

Lasttrennschalter 200A, Baugr. 3, 3-polig Seitenwandantrieb rechts  
Grundgerät ohne Handgriff Flachanschluss



Ausführung	
Produkt-Markename	SETRON
Produkt-Bezeichnung	Lasttrennschalter 3KD
Ausführung des Produkts	Schalter
Ausführung der Anzeige / für Schaltstellungsanzeige Türkupplungs-Drehantrieb	ON-OFF
Ausführung des Betätigungselements	ohne Handgriff
Ausführung des Schaltantriebs	Seitenwandantrieb
Ausführung des Schaltantriebs / Motorantrieb	Nein

Allgemeine technische Daten	
Polzahl	3
Bauart des Geräts	Festeinbau
Baugröße des Lasttrennschalters	3
mechanische Lebensdauer (Schaltspiele) / typisch	15 000
elektrische Lebensdauer (Schaltspiele)	
• bei AC-23 A / bei 690 V	1 000
• bei DC-23 A / bei 440 V	1 000

<ul style="list-style-type: none"> <li>• I2t-Wert / bei geschlossenem Schalter / bei 1000 V / bei Kombination Schalter +gG/aM SITOR-Sicherung / maximal</li> </ul>	19 815 A <sup>2</sup> ·s
<ul style="list-style-type: none"> <li>• I2t-Wert / der Sicherung / bei 500 V / maximal zulässig</li> </ul>	780 005 A <sup>2</sup> ·s
<ul style="list-style-type: none"> <li>• I2t-Wert / der gG-Sicherung / bei 690 V / maximal zulässig</li> </ul>	525 005 A <sup>2</sup> ·s
<ul style="list-style-type: none"> <li>• I2t-Wert / der gG/aM SITOR-Sicherung / bei 1000 V / maximal zulässig</li> </ul>	260 000 A <sup>2</sup> ·s
<ul style="list-style-type: none"> <li>• I2t-Wert / des kompakten Leistungsschalters / bei 415 V / maximal zulässig</li> </ul>	4 750 000 A <sup>2</sup> ·s
Position / des Schaltantriebs	am rechten Ende
prozentuale Überspannung / bezogen auf die Betriebsspannung / bei AC / bei 400, 500, 690 V / bei 50/60 Hz	10 %
Überspannungskategorie	IV
Verschmutzungsgrad	3

### Spannung

Betriebsspannung / bei Strombahnen in Reihe	
<ul style="list-style-type: none"> <li>• bei Verschmutzungsgrad 2 / bei DC / Bemessungswert</li> </ul>	440 V / 3
<ul style="list-style-type: none"> <li>• bei Verschmutzungsgrad 3 / bei DC / Bemessungswert</li> </ul>	440 V / 3
Isolationsspannung	
<ul style="list-style-type: none"> <li>• Bemessungswert</li> </ul>	1 000 V
Stoßspannungsfestigkeit / Bemessungswert	12 kV

### Versorgungsspannung

Betriebsstrom / bei AC / Bemessungswert	200 A
---	-------

### Schutzart und Schutzklasse

Schutzart IP	IP00
Schutzart IP	
<ul style="list-style-type: none"> <li>• bei geschlossenem Schalter / mit Blende oder Kabelschuhabdeckung</li> </ul>	IP20
<ul style="list-style-type: none"> <li>• frontseitig</li> </ul>	IP00

### Verlustleistung

Verlustleistung [W]	
<ul style="list-style-type: none"> <li>• bei konventionellem thermischen Bemessungsstrom / je Pol</li> </ul>	4 W
<ul style="list-style-type: none"> <li>• bei konventionellem thermischen Bemessungsstrom / je Gerät</li> </ul>	12 W
<ul style="list-style-type: none"> <li>• bei Bemessungswert Strom / bei AC / bei warmem Betriebszustand / je Pol</li> </ul>	4 W

## Strom

Betriebsstrom	
• bei AC-23 A / bei 690 V / Bemessungswert	200 A
• bei AC-23 A / bei 500 V / Bemessungswert	200 A
• bei AC-23 A / bei 400 V / Bemessungswert	200 A
• bei AC-22 A / bei 690 V / Bemessungswert	200 A
• bei AC-22 A / bei 500 V / Bemessungswert	200 A
• bei AC-22 A / bei 400 V / Bemessungswert	200 A
• bei AC-20 A / bei 1000 V / maximal	200 A
• bei AC-21 A / bei 500 V / Bemessungswert	200 A
• bei AC-21 A / bei 690 V / Bemessungswert	200 A
• bei DC-20 A / bei 1000 V / maximal	200 A / 1
• bei DC-23 A / bei 440 V / Bemessungswert / Anmerkung	200 A / 3
• bei DC-23 A / bei 220 V / Bemessungswert / Anmerkung	200 A / 2
• bei DC-22 A / bei 440 V / Bemessungswert / Anmerkung	200 A / 3
• bei DC-22 A / bei 220 V / Bemessungswert / Anmerkung	200 A / 2
• bei DC-21 A / bei 440 V / Bemessungswert / Anmerkung	200 A / 3
• bei DC-21 A / bei 220 V / Bemessungswert	200 A / 2
• bei DC-21 B / bei 750 V / Bemessungswert / maximal	200 A / 3
Dauerstrom / der vorgeschalteten Sicherung / bei 500 V und 690 V / Bemessungswert	250 A
Dauerstrom / der vorgeschalteten Sicherung / bei 1000 V / Bemessungswert	500 A
Dauerstrom / des vorgeschalteten Kompaktleistungsschalters / bei 415 V / Bemessungswert	630 A
Betriebsstrom / bei DC / Bemessungswert	200 A
Durchlassstrom / der Sicherung / bei 500 V / maximal zulässig	25 700 A
Durchlassstrom / der gG-Sicherung / bei 690 V / maximal zulässig	29 500 A
Durchlassstrom / der aM-Sicherung / bei 690 V / maximal zulässig	32 900 A
Durchlassstrom / der gG/aM SITOR-Sicherung / bei 1000 V / maximal zulässig	21 500 A
Durchlassstrom / des kompakten Leistungsschalters / bei 415 V / maximal zulässig	43 500 A

## Hauptstromkreis

Betriebsleistung	
<ul style="list-style-type: none"> <li>• bei AC-23 A / bei 500 V / Bemessungswert</li> </ul>	132 kW
Betriebsstrom / Bemessungswert	200 A

### Hilfsstromkreis

Anzahl der angeschlossenen Öffner / für Hilfskontakte	0
Anzahl der angeschlossenen Schließer / für Hilfskontakte	0
Anzahl der angeschlossenen Wechsler / für Hilfskontakte	0
Anzahl der Wechsler / für Hilfskontakte	0
Anzahl der Öffner / für Hilfskontakte	6
Anzahl der Schließer / für Hilfskontakte	6

### Eignung

Eignung zur Verwendung	
<ul style="list-style-type: none"> <li>• Hauptschalter</li> </ul>	Ja
<ul style="list-style-type: none"> <li>• Lasttrennschalter</li> </ul>	Ja
<ul style="list-style-type: none"> <li>• NOT-AUS-Schalter</li> </ul>	Nein
<ul style="list-style-type: none"> <li>• Sicherheitsschalter</li> </ul>	Ja
<ul style="list-style-type: none"> <li>• Wartungs-/Reparaturschalter</li> </ul>	Ja

### Produktdetails

Produktausstattung / Verriegelung	Nein
Produktbestandteil	
<ul style="list-style-type: none"> <li>• Auslöstmelder</li> </ul>	Nein
<ul style="list-style-type: none"> <li>• Spannungsauslöser</li> </ul>	Nein
<ul style="list-style-type: none"> <li>• Unterspannungsauslöser</li> </ul>	Nein
<ul style="list-style-type: none"> <li>• Unterspannungsauslöser mit voreilendem Kontakt</li> </ul>	Nein
Produkterweiterung / Hilfsschalter	Ja
Produkterweiterung / optional	
<ul style="list-style-type: none"> <li>• Motorantrieb</li> </ul>	Nein
<ul style="list-style-type: none"> <li>• Spannungsauslöser</li> </ul>	Nein

### Kurzschluss

Kurzzeitstromfestigkeit (Icw) / bei AC 1000 V/DC 440 V / befristet auf 1 s / Bemessungswert	13 kA
Einschaltvermögen Kurzschlussstrom (Icm)	
<ul style="list-style-type: none"> <li>• für Lasttrennschalter / bei AC 1000 V / ohne Sicherungseinsatz / Bemessungswert / minimal</li> </ul>	36 kA
<ul style="list-style-type: none"> <li>• für Lasttrennschalter / bei DC 440 V / ohne Sicherungseinsatz / Bemessungswert / minimal</li> </ul>	36 kA
<ul style="list-style-type: none"> <li>• für Lasttrennschalter / ohne Sicherungseinsatz / Bemessungswert / minimal</li> </ul>	36 kA

bedingter Kurzschlussstrom / bei netzseitiger Absicherung	
<ul style="list-style-type: none"> <li>• bei 415 V / durch Kompaktleistungsschalter / Bemessungswert</li> </ul>	65 kA
<ul style="list-style-type: none"> <li>• bei 500 V / durch gG-Sicherung / Bemessungswert</li> </ul>	100 kA
<ul style="list-style-type: none"> <li>• bei 690 V / durch gG-Sicherung / Bemessungswert</li> </ul>	100 kA

## Anschlüsse

Art der anschließbaren Leiterquerschnitte / für Al-Leiter	
<ul style="list-style-type: none"> <li>• mehrdrätig / mit Kabelschuh</li> </ul>	1x (25 ... 240 mm <sup>2</sup> ), 2x (25 ... 120 mm <sup>2</sup> )
Art der anschließbaren Leiterquerschnitte	
<ul style="list-style-type: none"> <li>• bei Kombination Al Leiter+Schalter</li> <li>• für Cu-Stromschiene</li> </ul>	200A / 240 mm <sup>2</sup> 1x (30x10 mm <sup>2</sup> )
Art der anschließbaren Leiterquerschnitte / für Cu-Leiter	
<ul style="list-style-type: none"> <li>• mehrdrätig / mit Kabelschuh / gemäß DIN 46234</li> <li>• mehrdrätig / mit Kabelschuh / gemäß DIN 46235</li> </ul>	1x (6 ... 240 mm <sup>2</sup> ), 2x (6 ... 150 mm <sup>2</sup> ) 1x (16 ... 185 mm <sup>2</sup> ), 2x (16 ... 150 mm <sup>2</sup> )
Ausführung des elektrischen Anschlusses	
<ul style="list-style-type: none"> <li>• für Hauptstromkreis</li> </ul>	Flachanschluss




## Mechanischer Aufbau

Höhe	164 mm
Breite	198,5 mm
Tiefe	95 mm
Befestigungsart	Schraubbefestigung
Befestigungsart	
<ul style="list-style-type: none"> <li>• Frontmontage mit 4-Loch Befestigung</li> <li>• Frontmontage mit Zentralbefestigung</li> <li>• Schienen-Montage</li> </ul>	Nein Nein Nein
Einbaulage	beliebig
Nettogewicht	2 964 g

## Umgebungsbedingungen

Umgebungstemperatur / während Betrieb	
<ul style="list-style-type: none"> <li>• minimal</li> <li>• maximal</li> </ul>	-25 °C 70 °C
Umgebungstemperatur / während Lagerung	
<ul style="list-style-type: none"> <li>• minimal</li> <li>• maximal</li> </ul>	-50 °C 80 °C

## Approbationen Zertifikate

Referenzkennzeichen				
<ul style="list-style-type: none"> <li>gemäß DIN EN 61346-2</li> <li>gemäß IEC 81346-2:2009</li> </ul>		Q		
		Q		
<b>allgemeine Produktzulassung</b>		<b>Konformitätserklärung</b>	<b>Schiffbau</b>	<b>sonstiges</b>
		<a href="#">Sonstige</a>		<a href="#">Sonstige</a>
CCC	VDE		EG-Konf.	LRS

## Weitere Informationen

### Information- and Downloadcenter (Kataloge, Broschüren,...)

<http://www.siemens.de/lowvoltage/kataloge>

### Industry Mall (Online-Bestellsystem)

<https://mall.industry.siemens.com/mall/de/de/Catalog/product?mlfb=3KD3634-0PE40-0>

### Service&Support (Handbücher, Betriebsanleitungen, Zertifikate, Kennlinien, FAQs,...)

<https://support.industry.siemens.com/cs/ww/de/ps/3KD3634-0PE40-0>

### Bilddatenbank (Produktfotos, 2D-Maßzeichnungen, 3D-Modelle, Geräteschaltpläne, ...)

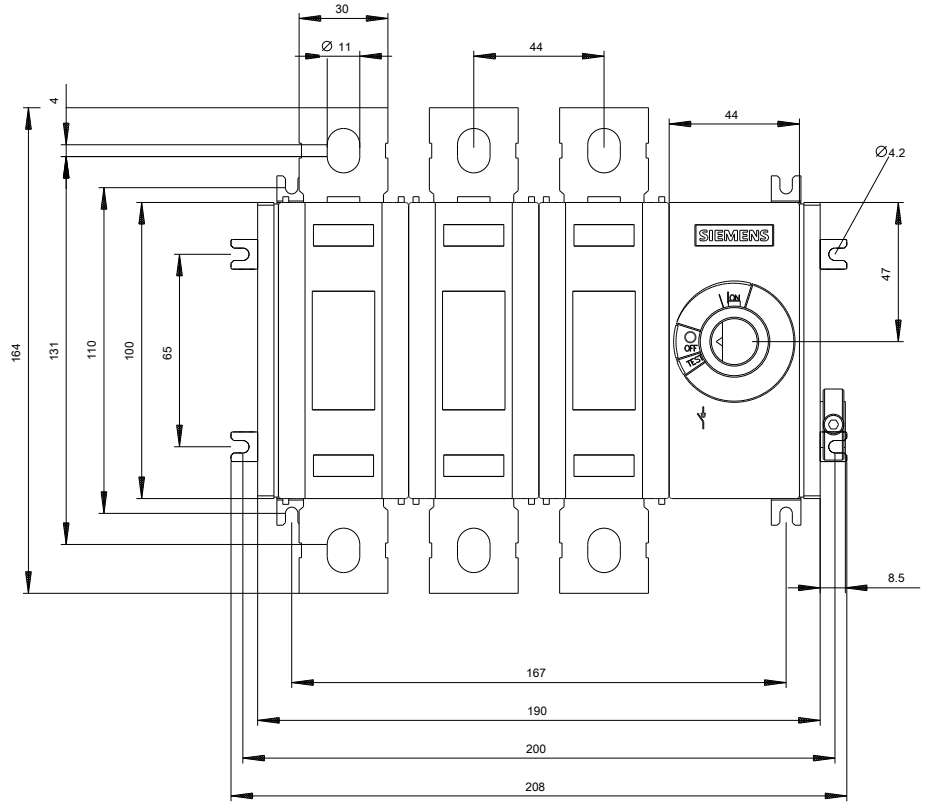
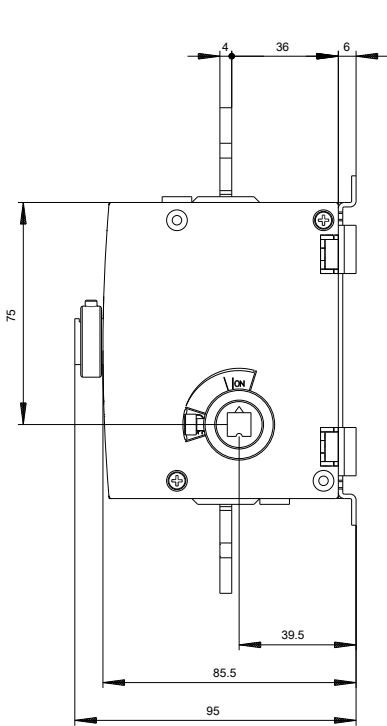
[http://www.automation.siemens.com/bilddb/cax\\_de.aspx?mlfb=3KD3634-0PE40-0](http://www.automation.siemens.com/bilddb/cax_de.aspx?mlfb=3KD3634-0PE40-0)

### CAX-Online-Generator

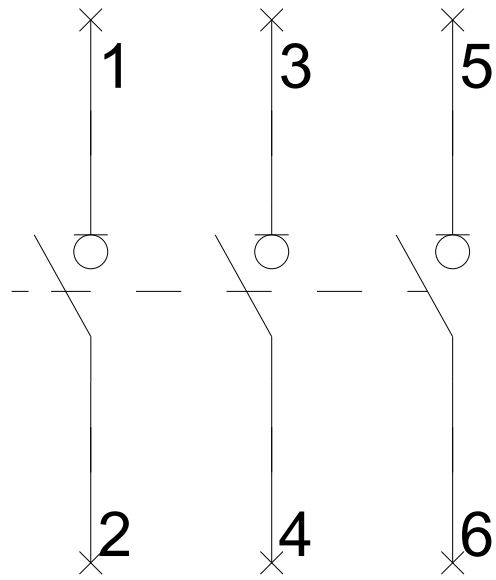
<http://www.siemens.com/cax>

### Ausschreibungstexte (Leistungsverzeichnisse)

<http://www.siemens.de/ausschreibungstexte>



**-Q**





# -CR



