

Manette indexable en zinc injecté haute pression plate avec filetage, insert fileté en inox

Description de l'article/illustrations du produit



Débrayage de la poignée
par traction



Description

Matière :

Poignée en zinc injecté haute pression selon DIN EN 12844.
Autres pièces en acier Inox 1.4305.

Finition :

Poignée avec revêtement plastique.
Pièces en Inox naturelles.

Nota :

Couleurs disponibles en standard:
orange RAL 2004.

Pour $L \geq 60$ mm, la longueur du filetage est de 60 mm.

Sur demande :

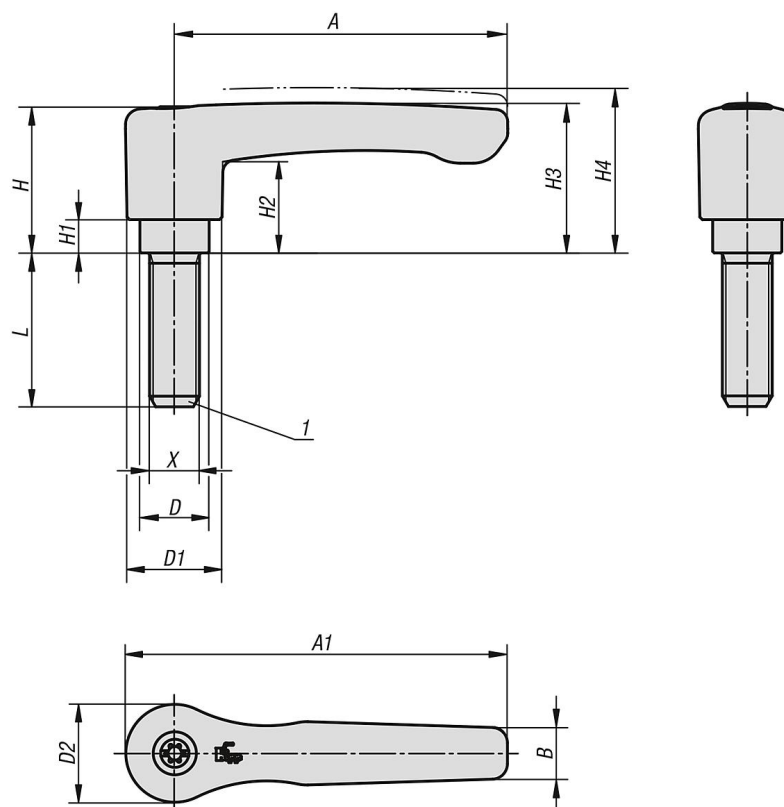
Autres filetages, longueurs de vis, couleurs et finitions spéciales.
La cote « H1 » est disponible sur demande dans d'autres longueurs (prix spécifique).

Indication de dessin :

1) Bout plat chanfreiné DIN EN ISO 4753

Manette indexable en zinc injecté haute pression plate avec filetage, insert fileté en inox

Dessins



Aperçu des articles

Manette indexable droite avec insert fileté en Inox

Référence	Couleur du corps de base	Surface corps	Taille	X	D	D1	D2	H	H1	H2	H3	H4	A	A1	B	Nombre de dents	L
K0738.2062X15	orangé pur RAL 2004	revêtement plastique.	2	M6	13,5	18,5	19,1	28,5	6,5	17,8	29,2	32,2	65	74,5	10,1	20	15
K0738.2062X20	orangé pur RAL 2004	revêtement plastique.	2	M6	13,5	18,5	19,1	28,5	6,5	17,8	29,2	32,2	65	74,5	10,1	20	20
K0738.2062X25	orangé pur RAL 2004	revêtement plastique.	2	M6	13,5	18,5	19,1	28,5	6,5	17,8	29,2	32,2	65	74,5	10,1	20	25
K0738.2062X30	orangé pur RAL 2004	revêtement plastique.	2	M6	13,5	18,5	19,1	28,5	6,5	17,8	29,2	32,2	65	74,5	10,1	20	30
K0738.2062X40	orangé pur RAL 2004	revêtement plastique.	2	M6	13,5	18,5	19,1	28,5	6,5	17,8	29,2	32,2	65	74,5	10,1	20	40
K0738.2062X50	orangé pur RAL 2004	revêtement plastique.	2	M6	13,5	18,5	19,1	28,5	6,5	17,8	29,2	32,2	65	74,5	10,1	20	50
K0738.2062X60	orangé pur RAL 2004	revêtement plastique.	2	M6	13,5	18,5	19,1	28,5	6,5	17,8	29,2	32,2	65	74,5	10,1	20	60
K0738.2082X15	orangé pur RAL 2004	revêtement plastique.	2	M8	13,5	18,5	19,1	28,5	6,5	17,8	29,2	32,2	65	74,5	10,1	20	15
K0738.2082X20	orangé pur RAL 2004	revêtement plastique.	2	M8	13,5	18,5	19,1	28,5	6,5	17,8	29,2	32,2	65	74,5	10,1	20	20
K0738.2082X25	orangé pur RAL 2004	revêtement plastique.	2	M8	13,5	18,5	19,1	28,5	6,5	17,8	29,2	32,2	65	74,5	10,1	20	25
K0738.2082X30	orangé pur RAL 2004	revêtement plastique.	2	M8	13,5	18,5	19,1	28,5	6,5	17,8	29,2	32,2	65	74,5	10,1	20	30
K0738.2082X40	orangé pur RAL 2004	revêtement plastique.	2	M8	13,5	18,5	19,1	28,5	6,5	17,8	29,2	32,2	65	74,5	10,1	20	40
K0738.2082X50	orangé pur RAL 2004	revêtement plastique.	2	M8	13,5	18,5	19,1	28,5	6,5	17,8	29,2	32,2	65	74,5	10,1	20	50
K0738.2082X60	orangé pur RAL 2004	revêtement plastique.	2	M8	13,5	18,5	19,1	28,5	6,5	17,8	29,2	32,2	65	74,5	10,1	20	60
K0738.2102X20	orangé pur RAL 2004	revêtement plastique.	2	M10	13,5	18,5	19,1	28,5	6,5	17,8	29,2	32,2	65	74,5	10,1	20	20
K0738.2102X25	orangé pur RAL 2004	revêtement plastique.	2	M10	13,5	18,5	19,1	28,5	6,5	17,8	29,2	32,2	65	74,5	10,1	20	25
K0738.2102X30	orangé pur RAL 2004	revêtement plastique.	2	M10	13,5	18,5	19,1	28,5	6,5	17,8	29,2	32,2	65	74,5	10,1	20	30
K0738.2102X40	orangé pur RAL 2004	revêtement plastique.	2	M10	13,5	18,5	19,1	28,5	6,5	17,8	29,2	32,2	65	74,5	10,1	20	40
K0738.2102X50	orangé pur RAL 2004	revêtement plastique.	2	M10	13,5	18,5	19,1	28,5	6,5	17,8	29,2	32,2	65	74,5	10,1	20	50
K0738.2102X60	orangé pur RAL 2004	revêtement plastique.	2	M10	13,5	18,5	19,1	28,5	6,5	17,8	29,2	32,2	65	74,5	10,1	20	60
K0738.3082X20	orangé pur RAL 2004	revêtement plastique.	3	M8	16	21,2	22	37	10	23,8	38	42	80	91	11,7	22	20
K0738.3082X25	orangé pur RAL 2004	revêtement plastique.	3	M8	16	21,2	22	37	10	23,8	38	42	80	91	11,7	22	25
K0738.3082X30	orangé pur RAL 2004	revêtement plastique.	3	M8	16	21,2	22	37	10	23,8	38	42	80	91	11,7	22	30
K0738.3082X40	orangé pur RAL 2004	revêtement plastique.	3	M8	16	21,2	22	37	10	23,8	38	42	80	91	11,7	22	40
K0738.3082X50	orangé pur RAL 2004	revêtement plastique.	3	M8	16	21,2	22	37	10	23,8	38	42	80	91	11,7	22	50

Manette indexable en zinc injecté haute pression plate avec filetage, insert fileté en inox

Aperçu des articles

Référence	Couleur du corps de base	Surface corps	Taille	X	D	D1	D2	H	H1	H2	H3	H4	A	A1	B	Nombre de dents	L
K0738.3082X60	orangé pur RAL 2004	revêtement plastique.	3	M8	16	21,2	22	37	10	23,8	38	42	80	91	11,7	22	60
K0738.3102X20	orangé pur RAL 2004	revêtement plastique.	3	M10	16	21,2	22	37	10	23,8	38	42	80	91	11,7	22	20
K0738.3102X25	orangé pur RAL 2004	revêtement plastique.	3	M10	16	21,2	22	37	10	23,8	38	42	80	91	11,7	22	25
K0738.3102X30	orangé pur RAL 2004	revêtement plastique.	3	M10	16	21,2	22	37	10	23,8	38	42	80	91	11,7	22	30
K0738.3102X40	orangé pur RAL 2004	revêtement plastique.	3	M10	16	21,2	22	37	10	23,8	38	42	80	91	11,7	22	40
K0738.3102X50	orangé pur RAL 2004	revêtement plastique.	3	M10	16	21,2	22	37	10	23,8	38	42	80	91	11,7	22	50
K0738.3102X60	orangé pur RAL 2004	revêtement plastique.	3	M10	16	21,2	22	37	10	23,8	38	42	80	91	11,7	22	60