

Pieds réglables en inox pour locaux sanitaires

Description de l'article/illustrations du produit



Description

Matière :

Embase en acier inoxydable 1.4301.

Broche filetée en acier inoxydable 1.4301.

Surface d'appui et joint en caoutchouc (EPDM).

Finition :

Embase polie.

Broche filetée naturelle.

Surface d'appui caoutchouc noir.

Joint caoutchouc noir.

Nota :

Le pied réglable dispose d'une gaine ajustable, qui recouvre la partie filetée de la pièce. Un joint torique est intégré à l'intérieur de cette gaine. Le joint torique empêche la pénétration de saletés.

L'EPDM répond aux normes de l'USDA (département de l'agriculture des États-Unis) pour les produits en caoutchouc.

Les pieds réglables en inox pour industrie alimentaire ont reçu la certification "Equipment Acceptance Certificate" de l'USDA.

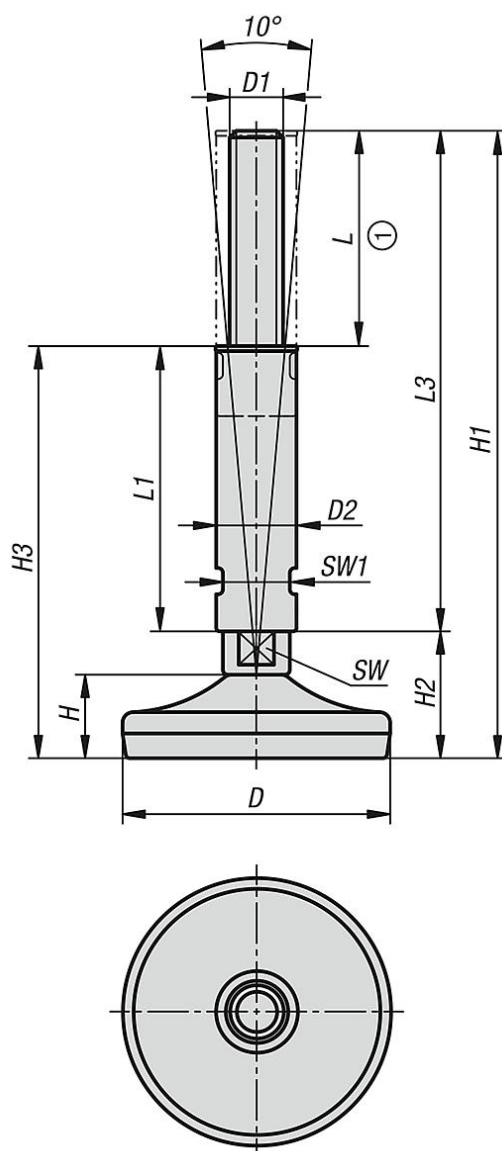
Les caractéristiques de charge indiquées dans le tableau reposent sur une série d'essais, dans lesquels une charge statique a été appliquée verticalement à l'embase au milieu de la broche. Les forces radiales, comme celles générées par les vibrations ou d'autres types d'efforts, modifient la contrainte et ne sont pas prises en compte dans les valeurs indiquées.

Indication de dessin :

1) Plage de réglage

Pieds réglables en inox pour locaux sanitaires

Dessins



Aperçu des articles

Référence	D	D1	D2	H	H1	H2	H3	L	L1	L3	SW	SW1	Charge admissible kN max. (contraintes statiques uniquement)
K0741.08016X143	80	M16	24	25	188	38	123	65	85	150	17	20	10
K0741.08020X143	80	M20	30	25	188	38	123	65	85	150	17	26	10
K0741.10016X144	100	M16	24	30	193	43	128	65	85	150	17	20	15
K0741.10020X144	100	M20	30	30	193	43	128	65	85	150	17	26	15
K0741.10024X144	100	M24	35	30	194	44	129	65	85	150	20	30	15
K0741.12016X144	120	M16	24	32	195	45	130	65	85	150	17	20	30
K0741.12020X144	120	M20	30	32	195	45	130	65	85	150	17	26	30
K0741.12024X144	120	M24	35	32	196	46	131	65	85	150	20	30	30
K0741.15016X150	150	M16	24	35	198	48	133	65	85	150	17	20	30
K0741.15020X150	150	M20	30	35	198	48	133	65	85	150	17	26	30
K0741.15024X150	150	M24	35	35	199	49	134	65	85	150	20	30	40

