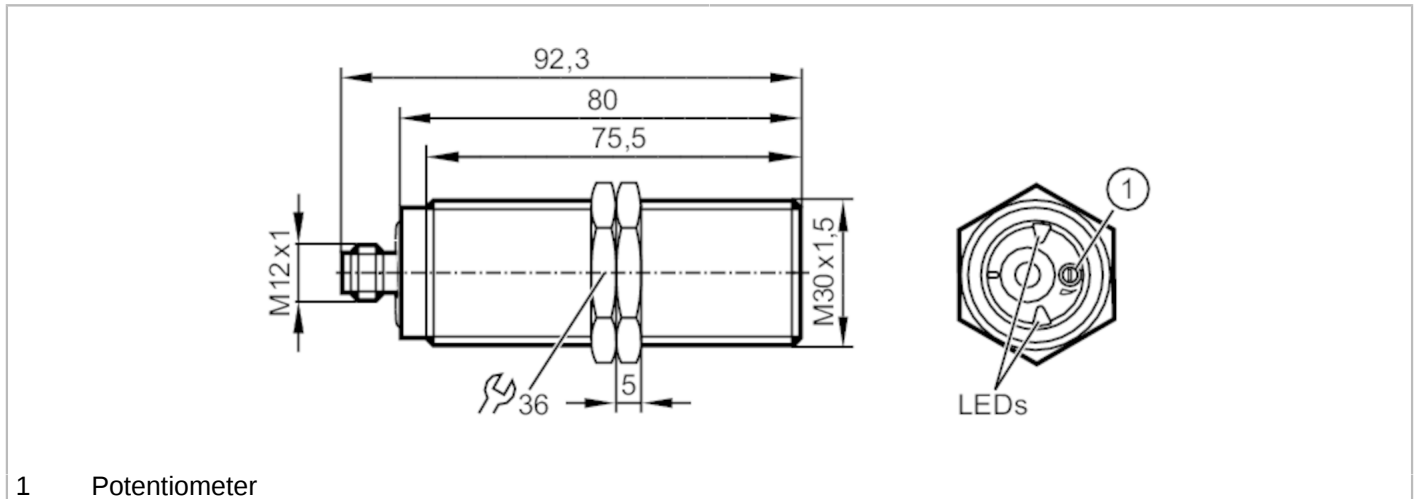




Kompakte Auswerteeinheit zur Drehzahlüberwachung

DIA3010-ZPKG/US



1 Potentiometer



Einsatzbereich	
Applikation	Einfache Auswertung von rotierenden und linearen Bewegungen auf Sollwertunterschreitung; Blockieren
Elektrische Daten	
Nennspannung DC	[V] 10...36
Stromaufnahme	[mA] < 20
Schutzklasse	III
Verpolungsfest	ja
Ausgänge	
Gesamtzahl Ausgänge	1
Elektrische Ausführung	PNP
Ausgangsfunktion	Schließer
Max. Spannungsabfall Schaltausgang DC	[V] 2,5
Dauerhafte Strombelastbarkeit des Schaltausgangs DC	[mA] 250
Kurzzeitige Strombelastbarkeit des Schaltausgangs	[mA] 250
Kurzschlussfest	ja
Überlastfest	ja
Erfassungsbereich	
Schaltabstand	[mm] 10
Schaltabstand einstellbar	nein
Arbeitsabstand	[mm] 0...8,1
Mess-/Einstellbereich	
Einstellbereich	[Imp/min] 5...3600
Genauigkeit / Abweichungen	
Korrekturfaktor	Stahl: 1 / Edelstahl: 0,7 / Messing: 0,5 / Aluminium: 0,4 / Kupfer: 0,3
Hysterese	[% von Sr] 10

DI5023

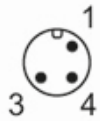


Kompakte Auswerteeinheit zur Drehzahlüberwachung

DIA3010-ZPKG/US

Reaktionszeiten		
Anlaufüberbrückung	[s]	15
Max. Bedämpfungsfrequenz	[Imp/min]	18000
Software / Programmierung		
Schaltpunktabgleich		Mehrgang-Potentiometer
Umgebungsbedingungen		
Umgebungstemperatur	[°C]	-25...80
Schutzart		IP 65; IP 67
Zulassungen / Prüfungen		
EMV		EN 60947-5-2
Schockfestigkeit		DIN EN 60947-5-2
Vibrationsfestigkeit		DIN EN 60947-5-2
MTTF	[Jahre]	3262
Mechanische Daten		
Gewicht	[g]	252
Gehäuse		Gewindebauform
Einbauart		bündig einbaubar
Abmessungen	[mm]	M30 x 1,5 / L = 92,3
Gewindebezeichnung		M30 x 1,5
Werkstoffe		Messing spezialbeschichtet; PA; Edelstahl; TPE-U
Anzeigen / Bedienelemente		
Anzeige	Schaltzustand	1 x LED, grün
Zubehör		
Zubehör mitgeliefert		Befestigungsmuttern: 2
Elektrischer Anschluss		

Steckverbindung: 1 x M12



DI5023



Kompakte Auswerteeinheit zur Drehzahlüberwachung

DIA3010-ZPKG/US

Anschluss

