

ADS20-425BL1

TECHNISCHE DATEN

ALLGEMEIN

Min. Bildschirmgröße*	11.6 inch
Max. Bildschirmgröße*	17.3 inch
Max. Gewicht	8 kg (pro Bildschirm)
Bildschirme	1
VESA-Minimum	75x75 mm

FUNKTIONALITÄT

Typ	Fixiert
Weiteneinstellung	28,7-46,5 cm
Höhe	21,8 cm
Breite	31 cm
Tiefe	3,9 cm
Anpassungstyp	Schraubenfeder

INFORMATIONEN

Farbe	Schwarz
Hauptmaterial	Stahl
Garantie	5 Jahre
EAN code	8717371442576

*Bitte beachten: Die angegebenen Zollgrößen sind nur ein Anhaltspunkt, kombiniert mit dem Gewicht und den VESA-Größen. Das maximale Gewicht und die VESA-Größe sind absolute Beschränkungen für die Produkte und sollten nicht überschritten werden.

NEOMOUNTS LAPTOP-HALTERUNG



Neomounts



Neomounts

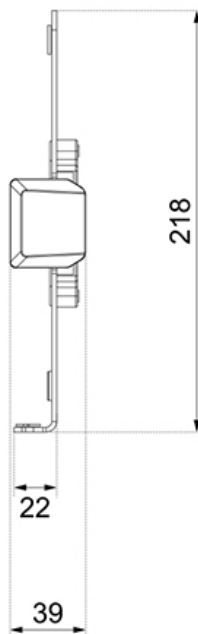
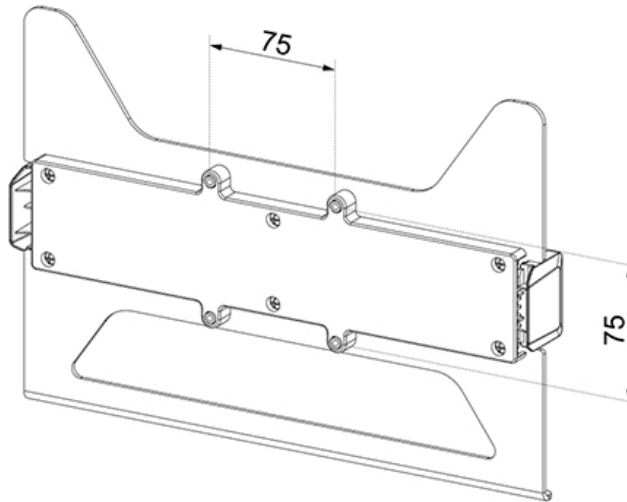
Neomounts ADS20-425BL1 Laptophalterung für 11,6-17,3" Laptops - Schwarz

Der Neomounts ADS20-425BL1 ist ein universeller Laptop-Halter für 11,6-17,3" Laptops mit einer maximalen Tragkraft von 8 kg. Der Halter hat verstellbare gefederte Klemmen, die von 28,7-46,5 cm reichen.

Der ADS20-425BL1 kann an jeder Halterung angebracht werden, die dem VESA-Lochmuster 75x75 mm entspricht. Die Silikonpads verhindern Kratzer an Ihrem Gerät und der Halterung und halten Ihren Laptop sicher an seinem Platz. Die Aussparung sorgt für eine ausreichende Belüftung Ihres Laptops.

ADS20-425BL1

NEOMOUNTS LAPTOP-HALTERUNG



Neomounts

Measuring unit: mm