



Referencia: **13298**

**MICEL (BLISTER) - 13298 - BL CANDADO FURGONETA  
CN07 73mm CB, Acabado CROMO BRILLO, 200 x 113 x 50  
mm**

Material	Acabado	Familia	Presentación
ACERO #45	CROMO BRILLO	FERRETERIA	BLISTER

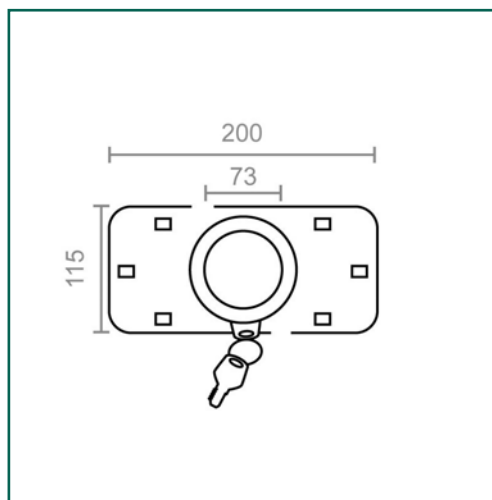


**Descripción**

BLISTER CON CANDADO DE FURGONETA CON CILINDRO DE 73 MM DE DIAMETRO. CUERPO DE CERRADURA DE ACERO #45 REFORZADO Y CROMADO. CILINDRO DE LATON CON 6 PITONES. 2 PARTES DEL CERROJO PARA PUERTAS DE FURGONETAS EN ACERO CROMADO. SIN RESORTES QUE PUEDAN OXIDARSE. SIN GRILLETES EXTERIORES CORTANTES. INCLUYE 2 LLAVES Y TORNILLOS DE FIJACION DE METRICA 8 Y LARGO DE 8 CENTIMETROS. ACABADO CROMO BRILLO.

## Dimensiones y pesos

<b>Largo</b>	200,00 (mm)
<b>Ancho</b>	113,00 (mm)
<b>Alto</b>	50,00 (mm)
<b>Peso neto</b>	2,15000 (Kg)



## Productos relacionados

## Embalajes habituales

Cantidad embalaje	EAN	Largo (mm)	Ancho (mm)	Alto (mm)	Peso neto (kg)	Peso bruto (kg)
1,00	8431488132983	195,00	180,00	60,00	2,15000	2,81500
10,00	18431488132980	420,00	320,00	340,00	21,50000	28,65600



### Cuidados y mantenimientos

---

La limpieza del producto se realizará cuando sea necesario con un paño húmedo.  
Los productos de limpieza abrasivos no están recomendados.  
Se evitará que la humedad entre por las aberturas del producto.  
Evite utilizar paños o telas abrasivas o que puedan arañarlo.



### Advertencia

---

Desconecte siempre los aparatos eléctricos de la conexión a la red eléctrica antes de la manipulación. En caso de duda, consulte con un profesional.



### Exclusiones de la garantía

---

Los defectos causados por una incorrecta manipulación no están cubiertos por la garantía.



### Cuidado del Medio Ambiente

---

En Micel nos preocupamos y esforzamos día a día por minimizar el impacto en el Medio Ambiente lo máximo posible.  
A la hora de desechar los embalajes, séparelos previamente en papel, plástico u otros materiales y tirelos según el tipo de residuo a los contenedores adecuados o al Punto Limpio.