

LEITUNGSSCHUTZSCHALTER 400V 6KA,3+N-POLIG  
C, 10A, T=70MM



### Ausführung

Produkt-Markename		SETRON
Produkt-Bezeichnung		Leitungsschutzschalter 5SY
Ausführung des Produkts		Leitungsschutzschalter 5SY

### Allgemeine technische Daten

Polzahl		4
Polzahl / Anmerkung		3P+N
Auslösecharakteristikkategorie		C
Leistungsschalter / Grundtyp		5SY6
mechanische Lebensdauer (Schaltspiele) / typisch		20 000
Überspannungskategorie		3

### Spannung

Isolationsspannung		
<ul style="list-style-type: none"> <li>bei Mehrphasen-Betrieb / bei AC / Bemessungswert</li> </ul>	V	440

### Versorgungsspannung

Versorgungsspannungsfrequenz / Bemessungswert	Hz	50
---	----	----

### Schutzart und Schutzklasse

Schutzart IP		IP20, mit angeschlossenen Leitern
Energiebegrenzungskategorie		3

### Schaltvermögen

Schaltvermögen Strom		
----------------------	--	--

- bei DC / gemäß IEC 60947-2 / Bemessungswert
- gemäß EN 60898 / Bemessungswert
- gemäß IEC 60947-2 / Bemessungswert

kA	15
kA	6
kA	15

### Verlustleistung

#### Verlustwirkleistung

- bei Bemessungswert Strom / bei AC / bei warmem Betriebszustand / je Pol

W 1,1

### Strom

Strom / bei AC / Bemessungswert

A 10

### Produktdetails

Produktausstattung / Berührungsschutz

Ja

#### Produktbestandteil

- Kombiklemme oben
- Kombiklemme unten

Ja

Ja

#### Produkteigenschaft

- Eigenschaften für Hauptschalter nach EN 60204-1
- halogenfrei
- plombierbar
- siliconfrei

Ja

Ja

Ja

Ja

Produkterweiterung / einbaubar / Zusatzeinrichtungen

Ja

### Produktfunktion

Produktfunktion / mitschaltender Neutralleiter

Ja

### Kurzschluss

#### Ausschaltvermögen Kurzschlussstrom (Icn)

- bei AC / gemäß UL 1077 und CSA C22.2 No.235
- bei DC / gemäß EN 60898-2

kA 5

kA 10

### Anzahl

Anzahl der Testzyklen / für Umweltprüfung / gemäß IEC 60068-2-30

6

### Anschlüsse

#### anschließbarer Leiterquerschnitt / mehrdrätig

- minimal
- maximal

mm<sup>2</sup> 0,75

mm<sup>2</sup> 35

#### anschließbarer Leiterquerschnitt

- eindrätig
  - minimal

mm<sup>2</sup> 0,75

— maximal	mm <sup>2</sup>	35
• feindrätig / mit Aderendbearbeitung		
— minimal	mm <sup>2</sup>	0,75
— maximal	mm <sup>2</sup>	25
<b>AWG-Nummer / als kodierter anschließbarer Leiterquerschnitt</b>		
• minimal		14
• maximal		4
<b>Anzugsdrehmoment [lbf·in] / bei Schraubanschluss</b>		
• minimal	lbf·in	22
• maximal	lbf·in	26
<b>Anzugsdrehmoment / bei Schraubanschluss</b>		
• minimal	N·m	2,5
• maximal	N·m	3
Position / des Netzanschlusskabels		beliebig

Mechanischer Aufbau		
<b>Höhe</b>	mm	90
<b>Breite</b>	mm	72
<b>Tiefe</b>	mm	76
<b>Einbaulage</b>		beliebig
<b>Einbautiefe</b>	mm	70
<b>Anzahl der Breiten-Teilungseinheiten</b>		4
<b>Befestigungsart</b>		Schnellbefestigungssystem

Umgebungsbedingungen		
<b>Einfluss der Umgebungstemperatur</b>		max. 95% Feuchte
Schockfestigkeit / gemäß IEC 60068-2-27		150m/s <sup>2</sup> bei 11ms Halbsinus
Schwingfestigkeit / gemäß IEC 60068-2-6		50m/s <sup>2</sup> bei 25 bis 150Hz und 60m/s <sup>2</sup> bei 35Hz (4sec)
<b>Umgebungstemperatur</b>		
• minimal	°C	-25
• maximal	°C	55
• während Lagerung / minimal	°C	-40
• während Lagerung / maximal	°C	75

Approbationen Zertifikate		
Betriebsmittelkennzeichen / gemäß DIN EN 61346-2		F

## allgemeine Produktzulassung



CCC



IMQ



GOST



UL



VDE

[sonstig](#)

allgemeine Produktzulassung	Konformitätserklärung	Prüfbescheinigungen	Schiffbau
-----------------------------	-----------------------	---------------------	-----------



EG-Konf.

[sonstig](#)



DNV



GL

Schiffbau	sonstiges
-----------	-----------



LRS



RINA

[sonstig](#)

## Weitere Informationen

### Information- and Downloadcenter (Kataloge, Broschüren,...)

<http://www.siemens.de/lowvoltage/kataloge>

### Industry Mall (Online-Bestellsystem)

<https://eb.automation.siemens.com/mall/de/WW/Catalog/Product/5SY66107>

### Service&Support (Handbücher, Betriebsanleitungen, Zertifikate, Kennlinien, FAQs,...)

<http://support.automation.siemens.com/WW/view/de/5SY66107/all>

### Bilddatenbank (Produktfotos, 2D-Maßzeichnungen, 3D-Modelle, Geräteschaltpläne, ...)

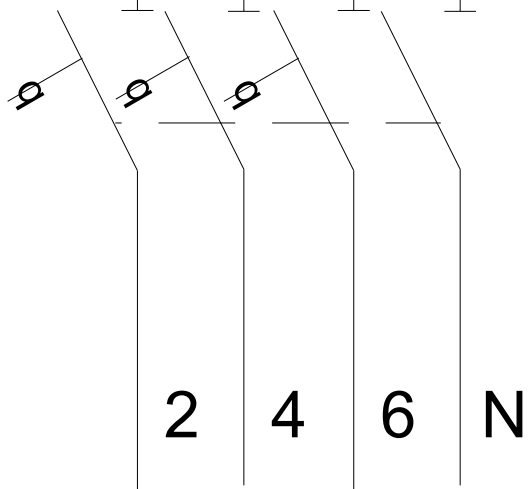
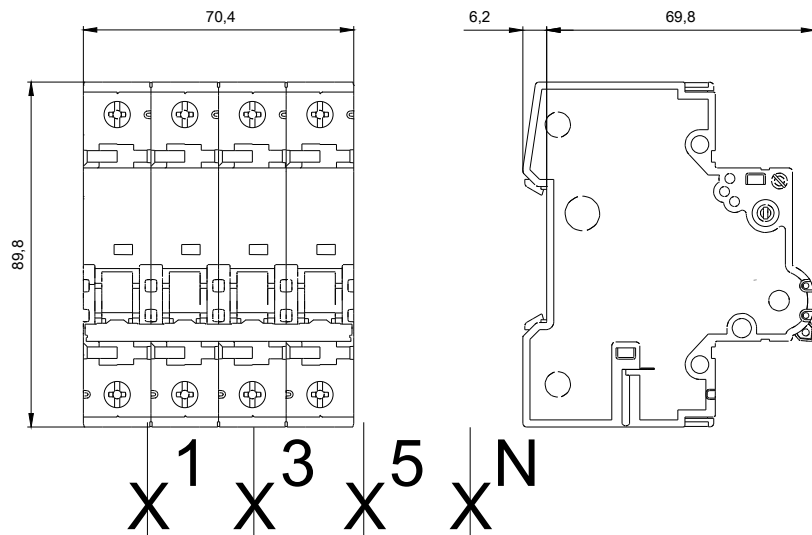
[http://www.automation.siemens.com/bilddb/cax\\_de.aspx?mfb=5SY66107](http://www.automation.siemens.com/bilddb/cax_de.aspx?mfb=5SY66107)

### CAX-Online-Generator

<http://www.siemens.com/cax>

### Ausschreibungstexte (Leistungsverzeichnisse)

<http://ausschreibungstexte.siemens.com/tiplv>



letzte Änderung:

11.03.2015