



ALPHA 160 DIN, WANDVERTEILER, UP-LEERSCHRANK, RAL 9016, IP31 SK2, H=1100 B=300 T=140

**Schutzart und Schutzklasse**

<b>Schutzart IP</b>		IP31
---------------------	--	------

**Mechanischer Aufbau**

<b>Höhe</b>	mm	1 100
<b>Breite</b>	mm	300
<b>Tiefe</b>	mm	140
<b>Einbautiefe</b>	mm	140
<b>Material / des Gehäuses</b>		Stahlblech/Kunststoff

<b>allgemeine Produktzulassung</b>	<b>Konformitätserklärung</b>	<b>Prüfbescheinigungen</b>
------------------------------------	------------------------------	----------------------------



[sonstig](#)



[spezielle Prüfbescheinigung](#)  
[n](#)

[Typprüfbescheinigung/Werkszeugnis](#)

**Prüfbescheinigungen**

[sonstig](#)

**Weitere Informationen**

Information- and Downloadcenter (Kataloge, Broschüren,...)  
<http://www.siemens.de/lowvoltage/kataloge>

**Industry Mall (Online-Bestellsystem)**

<https://eb.automation.siemens.com/mall/de/WW/Catalog/Product/8GK10315KK11>

**Service&Support (Handbücher, Betriebsanleitungen, Zertifikate, Kennlinien, FAQs,...)**

<http://support.automation.siemens.com/WW/view/de/8GK10315KK11/all>

**Bilddatenbank (Produktfotos, 2D-Maßzeichnungen, 3D-Modelle, Geräteschaltpläne, ...)**

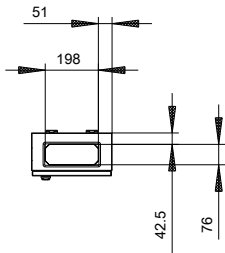
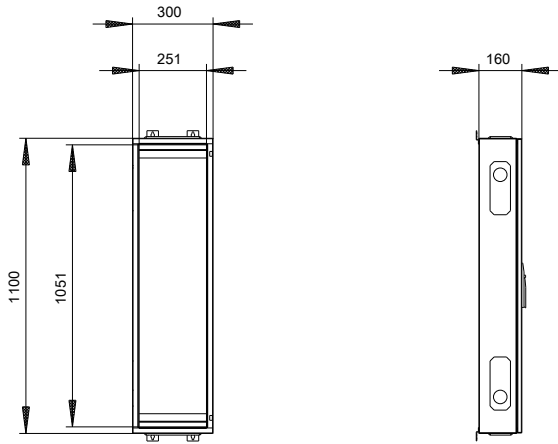
[http://www.automation.siemens.com/bilddb/cax\\_de.aspx?mfb=8GK10315KK11](http://www.automation.siemens.com/bilddb/cax_de.aspx?mfb=8GK10315KK11)

**CAX-Online-Generator**

<http://www.siemens.com/cax>

**Ausschreibungstexte (Leistungsverzeichnisse)**

<http://ausschreibungstexte.siemens.com/tiplv>



**letzte Änderung:**

11.03.2015