

# B50S006

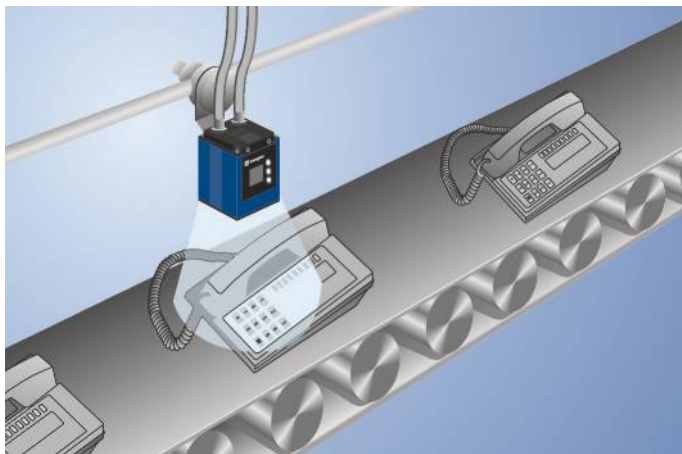
Bestellnummer

weQubeVision



- Bildverarbeitungsfunktionen
- MultiCore-Technologie
- Mustervergleich

Der Vision-Sensor weQubeVision basiert auf der weQube-MultiCore-Technologie. Die Funktionen Autofokus, Region-of-Interest und Nachführung garantieren eine optimale Objekterfassung. Folgende Bildverarbeitungsmodulare stehen zur Verfügung: Maßhaltigkeitsprüfung, Sortierverfahren, Anwesenheitskontrolle, Objektzählung, Positionsausgabe, Pixelzählen, Mustervergleich, Filteroptionen und Statistikauswertungen.



## Technische Daten

### Optische Daten

Arbeitsbereich	≥ 20 mm
Auflösung	736 × 480 Pixel
Bildchip	monochrom
Lichtart	Infrarot
Lebensdauer (Tu = +25 °C)	100000 h
Sichtfeld	siehe Tabelle 1
Bildfrequenz	25 Hz

### Elektrische Daten

Versorgungsspannung	18...30 V DC
Stromaufnahme (Ub = 24 V)	< 200 mA
Ansprechzeit	40 ms
Temperaturbereich	-25...55 °C*
Anzahl Ein-/Ausgänge	6
Spannungsabfall Schaltausgang	< 2,5 V
Schaltstrom Schaltausgang	100 mA
Kurzschlussfest	ja
Verpolungssicher	ja
Schnittstelle	RS-232/Ethernet
Schutzklasse	III

### Mechanische Daten

Einstellart	Ethernet
Gehäusematerial	Aluminium
Schutzart	IP67
Anschlussart	M12 × 1; 12-polig
Anschlussart Ethernet	M12×1; 8-polig, X-cod.

### Sicherheitstechnische Daten

MTTFd (EN ISO 13849-1)	230,41 a
------------------------	----------

### Funktion

Anwesenheitskontrolle	ja
Pixelvergleich	ja
Referenzbildvergleich	ja
Nachführung	ja
Objekterkennung	ja
Maßhaltigkeitsprüfung	ja
Mustervergleich	ja

Webserver	ja
-----------	----

PNP/NPN/Gegentakt programmierbar	●
Öffner/Schließbar umschaltbar	●
Beleuchtungsausgang	●
RS-232-Schnittstelle	●
Ethernet	●

Anschlussbild-Nr.	002   1008
Bedienfeld-Nr.	X2
Passende Anschluss technik-Nr.	50   87
Passende Befestigungstechnik-Nr.	560

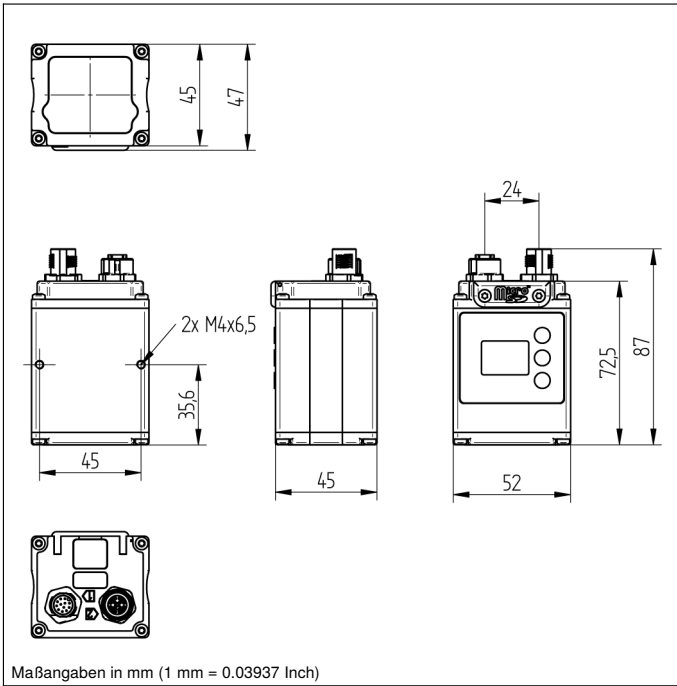
Die Displayhelligkeit kann mit steigender Lebensdauer abnehmen. Die Sensorfunktion wird dadurch nicht beeinträchtigt.

\* -25 °C: Umgebungsbedingungen sollte nicht kondensierend sein; Eisbildung an der Frontscheibe vermeiden!

55 °C: Dauerlicht max 1% oder Blitzbetrieb 100% Beleuchtungshelligkeit bei einer Belichtungszeit ≤ 5ms; Kann Einfluss auf die Produktlebensdauer haben.

## Ergänzende Produkte

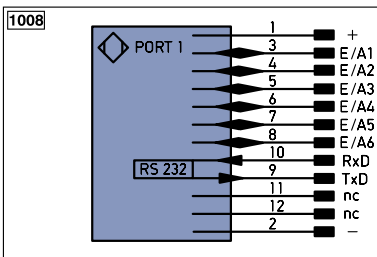
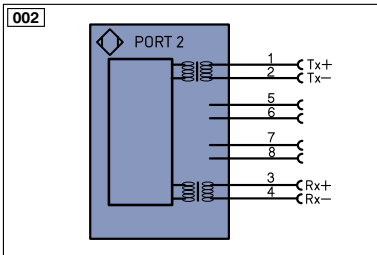
Beleuchtungstechnik
Lizenzupgrade weQubeDecode DNNL002
Lizenzupgrade weQubeOCR DNNL003
Scheibe mit Polarisationsfilter ZNNG004
Schutzgehäuse ZNNS001, ZNNS002
Software



### Bedienfeld



20 = Enter-Taste  
 22 = Up-Taste  
 23 = Down-Taste  
 60 = Anzeige



### Symbolerklärung

+	Versorgungsspannung +	PT	Platin-Messwiderstand	EN <sup>A/RS422</sup>	Encoder A/A (TTL)
-	Versorgungsspannung 0 V	nc	nicht angeschlossen	EN <sup>B/RS422</sup>	Encoder B/B (TTL)
~	Versorgungsspannung (Wechselspannung)	U	Testeingang	EN <sup>A</sup>	Encoder A
A	Schaltausgang Schließer (NO)	Ü	Testeingang invertiert	EN <sup>B</sup>	Encoder B
Ä	Schaltausgang Öffner (NC)	W	Triggereingang	A <sup>MIN</sup>	Digitalausgang MIN
V	Verschmutzungs-/Fehlerausgang (NO)	W-	Bezugsmasse/Triggereingang	A <sup>MAX</sup>	Digitalausgang MAX
∇	Verschmutzungs-/Fehlerausgang (NC)	O	Analogausgang	A <sup>OK</sup>	Digitalausgang OK
E	Eingang analog oder digital	Q-	Bezugsmasse/Analogausgang	SY <sup>In</sup>	Synchronisation In
T	Teach-in-Eingang	BZ	Blockabzug	SY <sup>OUT</sup>	Synchronisation OUT
Z	Zeitverzögerung (Aktivierung)	A <sup>MV</sup>	Ausgang Magnetventil/Motor	OL <sup>T</sup>	Lichtstärkeausgang
S	Schirm	a	Ausgang Ventilsteuerung +	M	Wartung
RxD	Schnittstelle Empfangsleitung	b	Ausgang Ventilsteuerung 0 V	r <sup>SV</sup>	reserviert
TxD	Schnittstelle Sendeleitung	SY	Synchronisation	Adernfarben nach IEC 60757	
RDY	Bereit	SY-	Bezugsmasse/Synchronisation	BK	schwarz
GND	Masse	E+	Empfänger-Leitung	BN	braun
CL	Takt	S+	Sende-Leitung	RD	rot
E/A	Eingang/Ausgang programmierbar	±	Erdung	OG	orange
	IO-Link	S <sup>nR</sup>	Schaltabstandsreduzierung	YE	gelb
PoE	Power over Ethernet	Rx+/-	Ethernet Empfangsleitung	GN	grün
IN	Sicherheitseingang	Tx+/-	Ethernet Sendeleitung	BU	blau
OSSD	Sicherheitsausgang	Bus	Schnittstellen-Bus A(+)/B(-)	VT	violett
Signal	Signalausgang	La	Sendelicht abschaltbar	GY	grau
Bl-D <sup>+/+</sup>	Ethernet Gigabit bidirekt. Datenleitung (A-D)	Mag	Magnetansteuerung	WH	weiß
EN <sup>RS422</sup>	Encoder 0-Impuls 0/0 (TTL)	RES	Bestätigungseingang	PK	rosa
		EDM	Schützkontrolle	GNYE	grüngelb

Tabelle 1

Arbeitsabstand	20 mm	100 mm	200 mm
Sichtfeld	24 × 16 mm	74 × 48 mm	145 × 94 mm

