

## Rękojeści nastawne nierdzewne z gwintem zewnętrznym

Opis artykułu/ilustracje produktu



Odblokowanie  
przez uniesienie



### Opis

#### Materiał:

Rękojeść – odlew precyzyjny 1.4308.

Pozostałe części stalowe – 1.4305.

#### Wersja:

Dźwignia polerowana elektrolitycznie lub piaskowana.

Części stalowe niepowlekane.

#### Na zapytanie:

Inne gwinty zewnętrzne, długości śrub i wykonania specjalne.

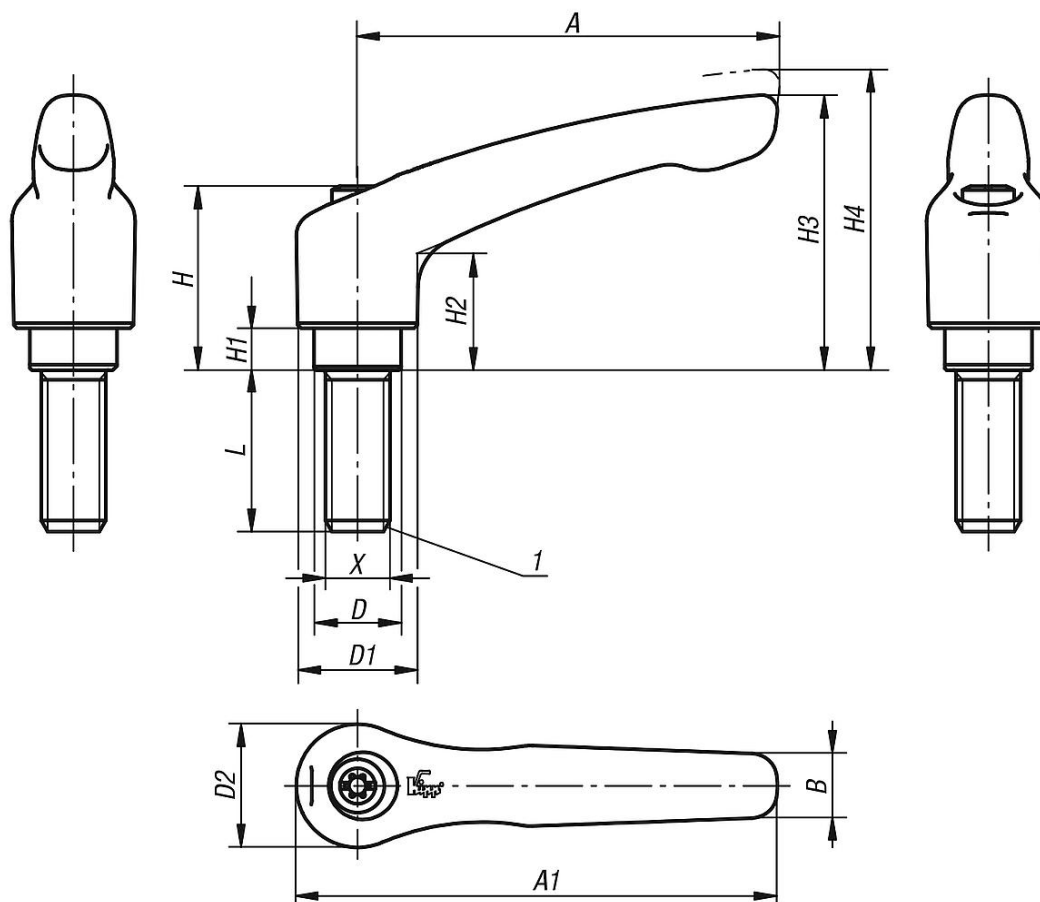
Wymiar „H1” – na życzenie inna długość, za dopłatą.

#### Wskazówka dotycząca planu:

1) Kopuła kulista DIN EN ISO 4753

# Rękojeści nastawne nierdzewne z gwintem zewnętrznym

## Rysunki



## Przegląd artykułów

### Rękojeści nastawne nierdzewne z gwintem zewnętrznym

Nr Zamówienia	Kolor korpusu	Rozmiar	X	D	D1	D2	H	H1	H2	H3	H4	A	A1	B	Liczba zębów	L
K0124.105X10	polerowane elektrolitycznie	1	M5	10	13	14	24,5	4	14,5	31	34	40	47	7	16	10
K0124.105X15	polerowane elektrolitycznie	1	M5	10	13	14	24,5	4	14,5	31	34	40	47	7	16	15
K0124.105X20	polerowane elektrolitycznie	1	M5	10	13	14	24,5	4	14,5	31	34	40	47	7	16	20
K0124.105X25	polerowane elektrolitycznie	1	M5	10	13	14	24,5	4	14,5	31	34	40	47	7	16	25
K0124.106X10	polerowane elektrolitycznie	1	M6	10	13	14	24,5	4	14,5	31	34	40	47	7	16	10
K0124.106X15	polerowane elektrolitycznie	1	M6	10	13	14	24,5	4	14,5	31	34	40	47	7	16	15
K0124.106X20	polerowane elektrolitycznie	1	M6	10	13	14	24,5	4	14,5	31	34	40	47	7	16	20
K0124.106X25	polerowane elektrolitycznie	1	M6	10	13	14	24,5	4	14,5	31	34	40	47	7	16	25
K0124.106X30	polerowane elektrolitycznie	1	M6	10	13	14	24,5	4	14,5	31	34	40	47	7	16	30
K0124.106X40	polerowane elektrolitycznie	1	M6	10	13	14	24,5	4	14,5	31	34	40	47	7	16	40
K0124.106X50	polerowane elektrolitycznie	1	M6	10	13	14	24,5	4	14,5	31	34	40	47	7	16	50
K0124.206X15	polerowane elektrolitycznie	2	M6	13,5	18,5	19	28,5	6,5	17,5	42,5	45,5	65	74,5	10	20	15
K0124.206X20	polerowane elektrolitycznie	2	M6	13,5	18,5	19	28,5	6,5	17,5	42,5	45,5	65	74,5	10	20	20
K0124.206X25	polerowane elektrolitycznie	2	M6	13,5	18,5	19	28,5	6,5	17,5	42,5	45,5	65	74,5	10	20	25
K0124.206X30	polerowane elektrolitycznie	2	M6	13,5	18,5	19	28,5	6,5	17,5	42,5	45,5	65	74,5	10	20	30
K0124.206X40	polerowane elektrolitycznie	2	M6	13,5	18,5	19	28,5	6,5	17,5	42,5	45,5	65	74,5	10	20	40
K0124.206X50	polerowane elektrolitycznie	2	M6	13,5	18,5	19	28,5	6,5	17,5	42,5	45,5	65	74,5	10	20	50
K0124.206X60	polerowane elektrolitycznie	2	M6	13,5	18,5	19	28,5	6,5	17,5	42,5	45,5	65	74,5	10	20	60
K0124.208X15	polerowane elektrolitycznie	2	M8	13,5	18,5	19	28,5	6,5	17,5	42,5	45,5	65	74,5	10	20	15
K0124.208X20	polerowane elektrolitycznie	2	M8	13,5	18,5	19	28,5	6,5	17,5	42,5	45,5	65	74,5	10	20	20
K0124.208X25	polerowane elektrolitycznie	2	M8	13,5	18,5	19	28,5	6,5	17,5	42,5	45,5	65	74,5	10	20	25
K0124.208X30	polerowane elektrolitycznie	2	M8	13,5	18,5	19	28,5	6,5	17,5	42,5	45,5	65	74,5	10	20	30

# Rękojeści nastawne nierdzewne z gwintem zewnętrznym

## Przegląd artykułów

Nr Zamówienia	Kolor korpusu	Rozmiar	X	D	D1	D2	H	H1	H2	H3	H4	A	A1	B	Liczba zębów	L
K0124.208X40	polerowane elektrolitycznie	2	M8	13,5	18,5	19	28,5	6,5	17,5	42,5	45,5	65	74,5	10	20	40
K0124.208X50	polerowane elektrolitycznie	2	M8	13,5	18,5	19	28,5	6,5	17,5	42,5	45,5	65	74,5	10	20	50
K0124.208X60	polerowane elektrolitycznie	2	M8	13,5	18,5	19	28,5	6,5	17,5	42,5	45,5	65	74,5	10	20	60
K0124.210X20	polerowane elektrolitycznie	2	M10	13,5	18,5	19	28,5	6,5	17,5	42,5	45,5	65	74,5	10	20	20
K0124.210X25	polerowane elektrolitycznie	2	M10	13,5	18,5	19	28,5	6,5	17,5	42,5	45,5	65	74,5	10	20	25
K0124.210X30	polerowane elektrolitycznie	2	M10	13,5	18,5	19	28,5	6,5	17,5	42,5	45,5	65	74,5	10	20	30
K0124.210X40	polerowane elektrolitycznie	2	M10	13,5	18,5	19	28,5	6,5	17,5	42,5	45,5	65	74,5	10	20	40
K0124.210X50	polerowane elektrolitycznie	2	M10	13,5	18,5	19	28,5	6,5	17,5	42,5	45,5	65	74,5	10	20	50
K0124.210X60	polerowane elektrolitycznie	2	M10	13,5	18,5	19	28,5	6,5	17,5	42,5	45,5	65	74,5	10	20	60
K0124.308X20	polerowane elektrolitycznie	3	M8	16	21	22	37	10	24	54,5	58,5	80	91	11	22	20
K0124.308X25	polerowane elektrolitycznie	3	M8	16	21	22	37	10	24	54,5	58,5	80	91	11	22	25
K0124.308X30	polerowane elektrolitycznie	3	M8	16	21	22	37	10	24	54,5	58,5	80	91	11	22	30
K0124.308X40	polerowane elektrolitycznie	3	M8	16	21	22	37	10	24	54,5	58,5	80	91	11	22	40
K0124.308X50	polerowane elektrolitycznie	3	M8	16	21	22	37	10	24	54,5	58,5	80	91	11	22	50
K0124.308X60	polerowane elektrolitycznie	3	M8	16	21	22	37	10	24	54,5	58,5	80	91	11	22	60
K0124.310X20	polerowane elektrolitycznie	3	M10	16	21	22	37	10	24	54,5	58,5	80	91	11	22	20
K0124.310X25	polerowane elektrolitycznie	3	M10	16	21	22	37	10	24	54,5	58,5	80	91	11	22	25
K0124.310X30	polerowane elektrolitycznie	3	M10	16	21	22	37	10	24	54,5	58,5	80	91	11	22	30
K0124.310X40	polerowane elektrolitycznie	3	M10	16	21	22	37	10	24	54,5	58,5	80	91	11	22	40
K0124.310X50	polerowane elektrolitycznie	3	M10	16	21	22	37	10	24	54,5	58,5	80	91	11	22	50
K0124.310X60	polerowane elektrolitycznie	3	M10	16	21	22	37	10	24	54,5	58,5	80	91	11	22	60
K0124.412X25	polerowane elektrolitycznie	4	M12	19	27	27,5	43	10	27	63	67,5	95	109	13	24	25
K0124.412X30	polerowane elektrolitycznie	4	M12	19	27	27,5	43	10	27	63	67,5	95	109	13	24	30
K0124.412X40	polerowane elektrolitycznie	4	M12	19	27	27,5	43	10	27	63	67,5	95	109	13	24	40
K0124.412X50	polerowane elektrolitycznie	4	M12	19	27	27,5	43	10	27	63	67,5	95	109	13	24	50
K0124.412X60	polerowane elektrolitycznie	4	M12	19	27	27,5	43	10	27	63	67,5	95	109	13	24	60
K0124.516X30	polerowane elektrolitycznie	5	M16	23	31	32	49	12	31,5	73	77,5	110	126	15	26	30
K0124.516X40	polerowane elektrolitycznie	5	M16	23	31	32	49	12	31,5	73	77,5	110	126	15	26	40
K0124.516X50	polerowane elektrolitycznie	5	M16	23	31	32	49	12	31,5	73	77,5	110	126	15	26	50
K0124.516X60	polerowane elektrolitycznie	5	M16	23	31	32	49	12	31,5	73	77,5	110	126	15	26	60
K0124.105153X10	piaskowane	1	M5	10	13	14	24,5	4	14,5	31	34	40	47	7	16	10
K0124.105153X15	piaskowane	1	M5	10	13	14	24,5	4	14,5	31	34	40	47	7	16	15
K0124.105153X20	piaskowane	1	M5	10	13	14	24,5	4	14,5	31	34	40	47	7	16	20
K0124.105153X25	piaskowane	1	M5	10	13	14	24,5	4	14,5	31	34	40	47	7	16	25
K0124.106153X10	piaskowane	1	M6	10	13	14	24,5	4	14,5	31	34	40	47	7	16	10
K0124.106153X15	piaskowane	1	M6	10	13	14	24,5	4	14,5	31	34	40	47	7	16	15
K0124.106153X20	piaskowane	1	M6	10	13	14	24,5	4	14,5	31	34	40	47	7	16	20
K0124.106153X25	piaskowane	1	M6	10	13	14	24,5	4	14,5	31	34	40	47	7	16	25
K0124.106153X30	piaskowane	1	M6	10	13	14	24,5	4	14,5	31	34	40	47	7	16	30
K0124.106153X40	piaskowane	1	M6	10	13	14	24,5	4	14,5	31	34	40	47	7	16	40
K0124.106153X50	piaskowane	1	M6	10	13	14	24,5	4	14,5	31	34	40	47	7	16	50
K0124.206153X15	piaskowane	2	M6	13,5	18,5	19	28,5	6,5	17,5	42,5	45,5	65	74,5	10	20	15
K0124.206153X20	piaskowane	2	M6	13,5	18,5	19	28,5	6,5	17,5	42,5	45,5	65	74,5	10	20	20
K0124.206153X25	piaskowane	2	M6	13,5	18,5	19	28,5	6,5	17,5	42,5	45,5	65	74,5	10	20	25
K0124.206153X30	piaskowane	2	M6	13,5	18,5	19	28,5	6,5	17,5	42,5	45,5	65	74,5	10	20	30
K0124.206153X40	piaskowane	2	M6	13,5	18,5	19	28,5	6,5	17,5	42,5	45,5	65	74,5	10	20	40
K0124.206153X50	piaskowane	2	M6	13,5	18,5	19	28,5	6,5	17,5	42,5	45,5	65	74,5	10	20	50
K0124.206153X60	piaskowane	2	M6	13,5	18,5	19	28,5	6,5	17,5	42,5	45,5	65	74,5	10	20	60
K0124.208153X15	piaskowane	2	M8	13,5	18,5	19	28,5	6,5	17,5	42,5	45,5	65	74,5	10	20	15
K0124.208153X20	piaskowane	2	M8	13,5	18,5	19	28,5	6,5	17,5	42,5	45,5	65	74,5	10	20	20
K0124.208153X25	piaskowane	2	M8	13,5	18,5	19	28,5	6,5	17,5	42,5	45,5	65	74,5	10	20	25
K0124.208153X30	piaskowane	2	M8	13,5	18,5	19	28,5	6,5	17,5	42,5	45,5	65	74,5	10	20	30
K0124.208153X40	piaskowane	2	M8	13,5	18,5	19	28,5	6,5	17,5	42,5	45,5	65	74,5	10	20	40
K0124.208153X50	piaskowane	2	M8	13,5	18,5	19	28,5	6,5	17,5	42,5	45,5	65	74,5	10	20	50
K0124.208153X60	piaskowane	2	M8	13,5	18,5	19	28,5	6,5	17,5	42,5	45,5	65	74,5	10	20	60
K0124.210153X20	piaskowane	2	M10	13,5	18,5	19	28,5	6,5	17,5	42,5	45,5	65	74,5	10	20	20
K0124.210153X25	piaskowane	2	M10	13,5	18,5	19	28,5	6,5	17,5	42,5	45,5	65	74,5	10	20	25
K0124.210153X30	piaskowane	2	M10	13,5	18,5	19	28,5	6,5	17,5	42,5	45,5	65	74,5	10	20	30
K0124.210153X40	piaskowane	2	M10	13,5	18,5	19	28,5	6,5	17,5	42,5	45,5	65	74,5	10	20	40
K0124.210153X50	piaskowane	2	M10	13,5	18,5	19	28,5	6,5	17,5	42,5	45,5	65	74,5	10	20	50
K0124.210153X60	piaskowane	2	M10	13,5	18,5	19	28,5	6,5	17,5	42,5	45,5	65	74,5	10	20	60
K0124.308153X20	piaskowane	3	M8	16	21	22	37	10	24	54,5	58,5	80	91	11	22	20

## Rękojeści nastawne nierdzewne z gwintem zewnętrznym

### Przegląd artykułów

Nr Zamówienia	Kolor korpusu	Rozmiar	X	D	D1	D2	H	H1	H2	H3	H4	A	A1	B	Liczba zębów	L
K0124.308153X25	piaskowane	3	M8	16	21	22	37	10	24	54,5	58,5	80	91	11	22	25
K0124.308153X30	piaskowane	3	M8	16	21	22	37	10	24	54,5	58,5	80	91	11	22	30
K0124.308153X40	piaskowane	3	M8	16	21	22	37	10	24	54,5	58,5	80	91	11	22	40
K0124.308153X50	piaskowane	3	M8	16	21	22	37	10	24	54,5	58,5	80	91	11	22	50
K0124.308153X60	piaskowane	3	M8	16	21	22	37	10	24	54,5	58,5	80	91	11	22	60
K0124.310153X20	piaskowane	3	M10	16	21	22	37	10	24	54,5	58,5	80	91	11	22	20
K0124.310153X25	piaskowane	3	M10	16	21	22	37	10	24	54,5	58,5	80	91	11	22	25
K0124.310153X30	piaskowane	3	M10	16	21	22	37	10	24	54,5	58,5	80	91	11	22	30
K0124.310153X40	piaskowane	3	M10	16	21	22	37	10	24	54,5	58,5	80	91	11	22	40
K0124.310153X50	piaskowane	3	M10	16	21	22	37	10	24	54,5	58,5	80	91	11	22	50
K0124.310153X60	piaskowane	3	M10	16	21	22	37	10	24	54,5	58,5	80	91	11	22	60
K0124.412153X25	piaskowane	4	M12	19	27	27,5	43	10	27	63	67,5	95	109	13	24	25
K0124.412153X30	piaskowane	4	M12	19	27	27,5	43	10	27	63	67,5	95	109	13	24	30
K0124.412153X40	piaskowane	4	M12	19	27	27,5	43	10	27	63	67,5	95	109	13	24	40
K0124.412153X50	piaskowane	4	M12	19	27	27,5	43	10	27	63	67,5	95	109	13	24	50
K0124.412153X60	piaskowane	4	M12	19	27	27,5	43	10	27	63	67,5	95	109	13	24	60
K0124.516153X30	piaskowane	5	M16	23	31	32	49	12	31,5	73	77,5	110	126	15	26	30
K0124.516153X40	piaskowane	5	M16	23	31	32	49	12	31,5	73	77,5	110	126	15	26	40
K0124.516153X50	piaskowane	5	M16	23	31	32	49	12	31,5	73	77,5	110	126	15	26	50
K0124.516153X60	piaskowane	5	M16	23	31	32	49	12	31,5	73	77,5	110	126	15	26	60