

Pokrętła do nastawiania

Opis artykułu/ilustracje produktu



Opis

Materiał:

Pokrętło radełkowane z termoplastu.
Podkładka z aluminium.

Wersja:

Pokrętło radełkowane ciemnoszare.
Podkładka czarna, anodowana.

Wskazówka:

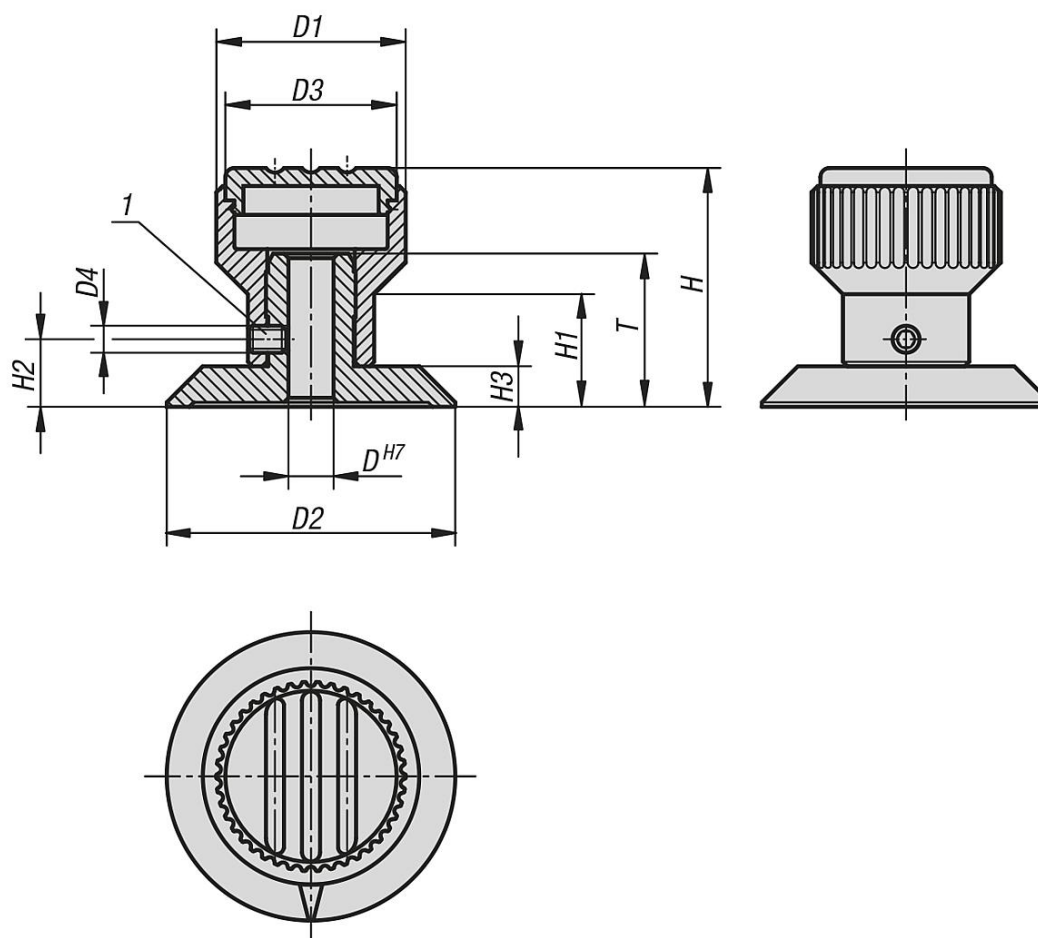
Znacznik strzałki jest grawerowany po anodowaniu. Wkręt bez łba do mocowania piasty dodatkowo zabezpiecza wciśniętą kryzę. Otwór piasty H7 gwarantuje pewne, bez luzu, osadzenie na wale.

Δ W tym miejscu wstawić wybrany kolor zaślepki. Czarnoszary kolor zaślepki nie wymaga podawania kodu.

Wskazówka dotycząca planu:

1) Trzpień gwintowany do mocowania

Rysunki



Pokręta do nastawiania

Przegląd artykułów

Pokręta do nastawiania

Nr Zamówienia	Kolor pokrywy	D	D1	D2	D3	D4	H	H1	H2	H3	T
K0249.105	ciemnoszary RAL 7021	5	21	32	19	M3	26,5	12,5	7,5	4,5	17
K0249.1051	pomarańczowy RAL 2004	5	21	32	19	M3	26,5	12,5	7,5	4,5	17
K0249.1052	zielony sygnałowy RAL 6032	5	21	32	19	M3	26,5	12,5	7,5	4,5	17
K0249.1053	niebieski RAL 5017	5	21	32	19	M3	26,5	12,5	7,5	4,5	17
K0249.1055	jasnoszary RAL 7035	5	21	32	19	M3	26,5	12,5	7,5	4,5	17
K0249.1056	czerwony RAL 3020	5	21	32	19	M3	26,5	12,5	7,5	4,5	17
K0249.1057	żółty RAL 1021	5	21	32	19	M3	26,5	12,5	7,5	4,5	17
K0249.206	ciemnoszary RAL 7021	6	26	40	23	M4	31,5	15	9,5	5,5	20,5
K0249.2061	pomarańczowy RAL 2004	6	26	40	23	M4	31,5	15	9,5	5,5	20,5
K0249.2062	zielony sygnałowy RAL 6032	6	26	40	23	M4	31,5	15	9,5	5,5	20,5
K0249.2063	niebieski RAL 5017	6	26	40	23	M4	31,5	15	9,5	5,5	20,5
K0249.2065	jasnoszary RAL 7035	6	26	40	23	M4	31,5	15	9,5	5,5	20,5
K0249.2066	czerwony RAL 3020	6	26	40	23	M4	31,5	15	9,5	5,5	20,5
K0249.2067	żółty RAL 1021	6	26	40	23	M4	31,5	15	9,5	5,5	20,5
K0249.308	ciemnoszary RAL 7021	8	34	52	31	M4	43	20	12	7	22
K0249.3081	pomarańczowy RAL 2004	8	34	52	31	M4	43	20	12	7	22
K0249.3082	zielony sygnałowy RAL 6032	8	34	52	31	M4	43	20	12	7	22
K0249.3083	niebieski RAL 5017	8	34	52	31	M4	43	20	12	7	22
K0249.3085	jasnoszary RAL 7035	8	34	52	31	M4	43	20	12	7	22
K0249.3086	czerwony RAL 3020	8	34	52	31	M4	43	20	12	7	22
K0249.3087	żółty RAL 1021	8	34	52	31	M4	43	20	12	7	22