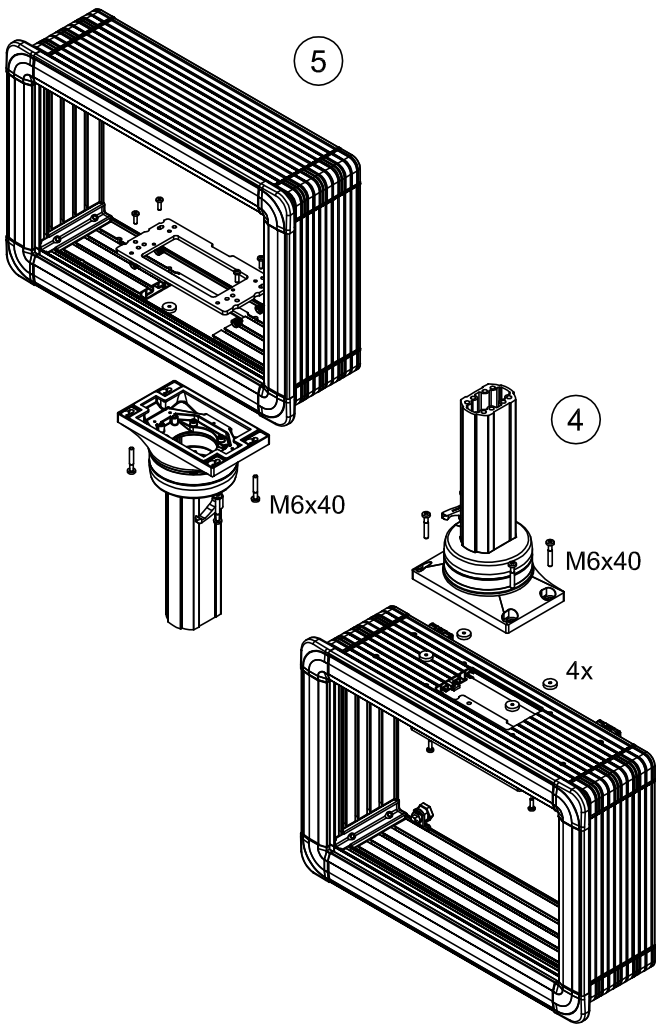




CP
6212.540
6528.210

Raum für Verpackungsdatum
Area for date of packing
(MMJJTT / MMYDD)



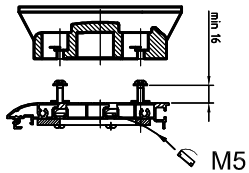
- 4x M6x40
- 4x M6x25
- 6x J 6,4
- 2x M6x10
- 4x M5x16
- 4x A 5,3
- 4x M5
- 4x

Zchng.-Nr. / No. of dwg. : A 26417 06 CP 72

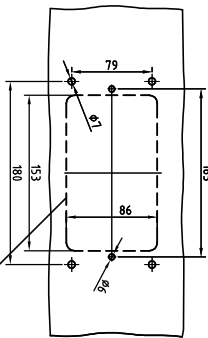
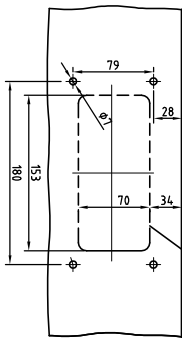
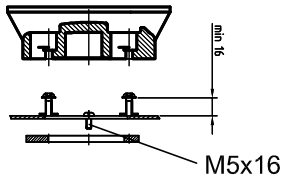
Versandbeutel-Nr. / No. of accessory bag : 285626

Lieferanten-Nr. / No. of supplier :

Optipanel

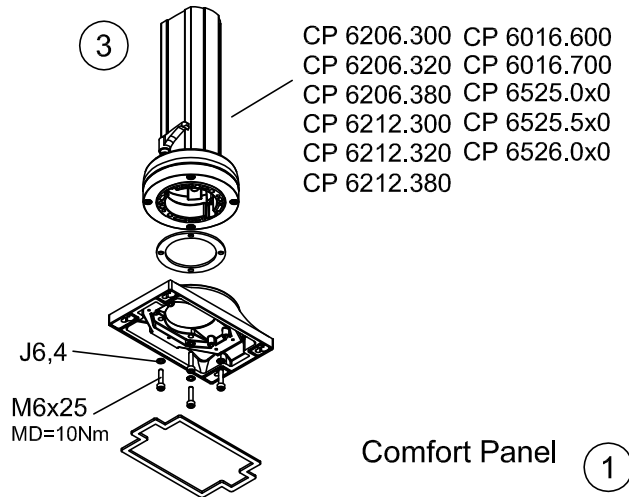


AE-Basis



1

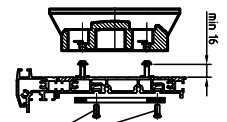
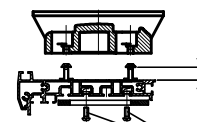
3



- CP 6206.300 CP 6016.600
- CP 6206.320 CP 6016.700
- CP 6206.380 CP 6525.0x0
- CP 6212.300 CP 6525.5x0
- CP 6212.320 CP 6526.0x0
- CP 6212.380

Comfort Panel

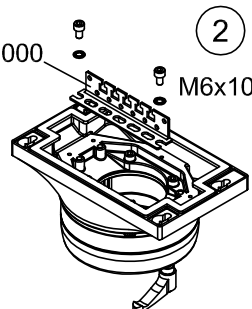
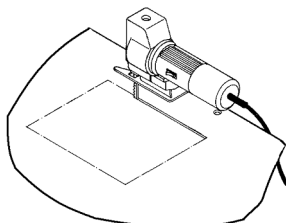
1



M5x16

Option:
CP 6052.000

2



M6x10

