



- Bildverarbeitungsfunktionen
- MultiCore-Technologie

Der Vision-Sensor weQubeVision basiert auf der weQube-MultiCore-Technologie. Die Funktionen Region-of-Interest und Nachführung garantieren eine optimale Objekterfassung. Folgende Bildverarbeitungsmodulare stehen zur Verfügung: Maßhaltigkeitsprüfung, Sortierverfahren, Anwesenheitskontrolle, Objektzählung, Positionsausgabe, Pixelzählen, Filteroptionen und Statistikauswertungen. Dank des integrierten Color-Bildchips stehen alle Bildverarbeitungsfunktionen auch für Farbanwendungen zur Verfügung.

### Technische Daten

Optische Daten	
Objektivgewinde	C-Mount
Auflösung	736 × 480 Pixel
Bildchip	color
Sensorgröße	1/3"
Pixelgröße	6 × 6 µm
Lebensdauer (Tu = +25 °C)	100000 h
Bildfrequenz	15 Hz

Elektrische Daten	
Versorgungsspannung	18...30 V DC
Stromaufnahme (Ub = 24 V)	< 200 mA
Ansprechzeit	66 ms
Temperaturbereich	-25...55 °C*
Anzahl Ein-/Ausgänge	6
Spannungsabfall Schaltausgang	< 2,5 V
Schaltstrom Schaltausgang	100 mA
Kurzschlussfest	ja
Verpolungssicher	ja
Schnittstelle	RS-232/Ethernet
Schutzklasse	III

Mechanische Daten	
Einstellart	Ethernet
Gehäusematerial	Aluminium
Schutzart	IP67
Anschlussart	M12 × 1; 12-polig
Anschlussart Ethernet	M12×1; 8-polig, X-cod.

Sicherheitstechnische Daten	
MTTFd (EN ISO 13849-1)	263,03 a

Funktion	
Anwesenheitskontrolle	ja
Pixelvergleich	ja
Referenzbildvergleich	ja
Nachführung	ja
Objekterkennung	ja
Maßhaltigkeitsprüfung	ja

Webserver	ja
-----------	----

PNP-Schließer	●
Beleuchtungsausgang	●
RS-232-Schnittstelle	●
Ethernet	●
PROFINET I/O, CC-A	●
EtherNet/IP™	●

Anschlussbild-Nr.	002   1008
Bedienfeld-Nr.	X2
Passende Anschluss technik-Nr.	50   87
Passende Befestigungstechnik-Nr.	560

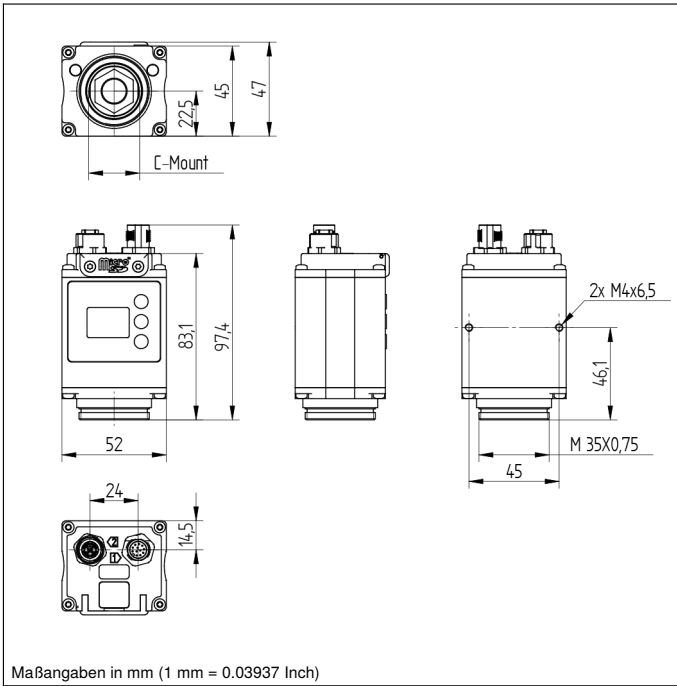
Die Displayhelligkeit kann mit steigender Lebensdauer abnehmen. Die Sensorfunktion wird dadurch nicht beeinträchtigt.

\* -25 °C: Umgebungsbedingungen sollte nicht kondensierend sein; Eisbildung an der Frontscheibe vermeiden!

55 °C: Dauerlicht max 1% oder Blitzbetrieb 100% Beleuchtungshelligkeit bei einer Belichtungszeit <=5ms; Kann Einfluss auf die Produktlebensdauer haben.

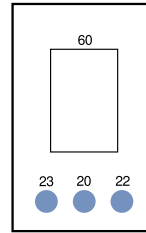
### Ergänzende Produkte

Beleuchtungstechnik
Lizenzupgrade weQube Mustervergleich DNNL006
Lizenzupgrade weQubeDecode DNNL002
Lizenzupgrade weQubeOCR DNNL003
Objektiv
Schutzgehäuse ZSZ-0x-01
Software
Verbindungskabel ZDCG004

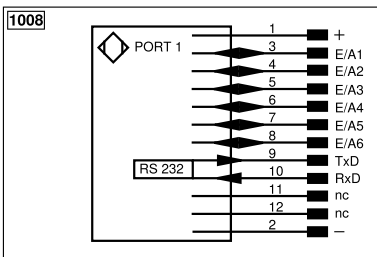
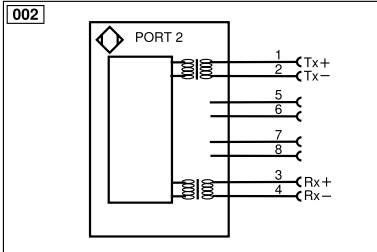


## Bedienfeld

X2



20 = Enter-Taste  
 22 = Up-Taste  
 23 = Down-Taste  
 60 = Anzeige



Symbolerklärung					
+	Versorgungsspannung +	nc	Nicht angeschlossen	ENBRS422	Encoder B/Ĕ (TTL)
-	Versorgungsspannung 0 V	U	Testeingang	ENA	Encoder A
~	Versorgungsspannung (Wechselspannung)	Ü	Testeingang invertiert	ENb	Encoder B
A	Schaltausgang Schließer (NO)	W	Triggereingang	AMIN	Digitalausgang MIN
Ā	Schaltausgang Öffner (NC)	W-	Bezugsmasse/Triggereingang	AMAX	Digitalausgang MAX
V	Verschmutzungs-/Fehlerausgang (NO)	O	Analogausgang	AOK	Digitalausgang OK
ȳ	Verschmutzungs-/Fehlerausgang (NC)	O-	Bezugsmasse/Analogausgang	SY In	Synchronisation In
E	Eingang analog oder digital	BZ	Blockabzug	SY OUT	Synchronisation OUT
T	Teach-in-Eingang	Amv	Ausgang Magnetventil/Motor	OLT	Lichtstärkeausgang
Z	Zeitverzögerung (Aktivierung)	a	Ausgang Ventilsteuerung +	M	Wartung
S	Schirm	b	Ausgang Ventilsteuerung 0 V	rsv	Reserviert
RxD	Schnittstelle Empfangsleitung	SY	Synchronisation	Adernfarben nach IEC 60757	
TxD	Schnittstelle Sendeleitung	SY-	Bezugsmasse/Synchronisation	BK	schwarz
RDY	Bereit	E+	Empfängerleitung	BN	braun
GND	Masse	S+	Sendeleitung	RD	rot
CL	Takt	±	Erdung	OG	orange
E/A	Eingang/Ausgang programmierbar	SnR	Schaltabstandsreduzierung	YE	gelb
IO-Link		Rx+/-	Ethernet Empfangsleitung	GN	grün
PoE	Power over Ethernet	Tx+/-	Ethernet Sendeleitung	BU	blau
IN	Sicherheitsingang	Bus	Schnittstellen-Bus A(+)/B(-)	VT	violett
OSSD	Sicherheitsausgang	La	Sendelicht abschaltbar	GY	grau
Signal	Signalausgang	Mag	Magnetansteuerung	WH	weiß
BI_D+/-	Ethernet Gigabit bidirekt. Datenleitung (A-D)	RES	Bestätigungseingang	PK	rosa
ENo RS422	Encoder 0-Impuls 0/Ĕ (TTL)	EDM	Schützkontrolle	GNYE	grüngelb
PT	Platin-Messwiderstand	ENARs422	Encoder A/Ā (TTL)		

