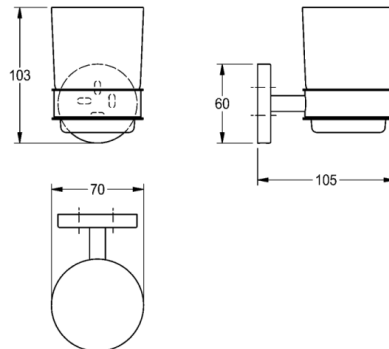


FIRMUS Becherhalter

MODELL-LINIE: FIRMUS | FIRX006HP | 2000106275

Accessories Hotelbad | Becherhalter



Becherhalter für Wandmontage, Edelstahl, Oberfläche hochglanzpoliert, Glasbecher, runde Abdeckung zum Verbergen der Befestigung der Schrauben mit Bohrung auf Unterseite zur Anbringung, inklusive Edelstahlschrauben und Dübel.

Abmessungen 70 x 103 x 105 mm (B x H x T)

Technische Daten

Gesamttiefe	105.00 mm
Gesamthöhe	103.00 mm
Gesamtbreite	70.00 mm
Material	Edelstahl
Materialtyp	1.4301 Chromnickelstahl V2A
Oberflächenbehandlung	hochglanzpoliert