

Doigts d'indexage · avec embase hexagonale et arrêt, inox A4

22120.1182



Description produit

Les doigts d'indexage sont utilisés pour les alésages d'indexage.
L'exécution en inox A4 garantit une résistance maximale à la corrosion.

Matières

Corps
• inox 1.4401

Embout
• inox 1.4401 nickelé

Bouton
• thermoplastique PA 6, gris-noir, mat

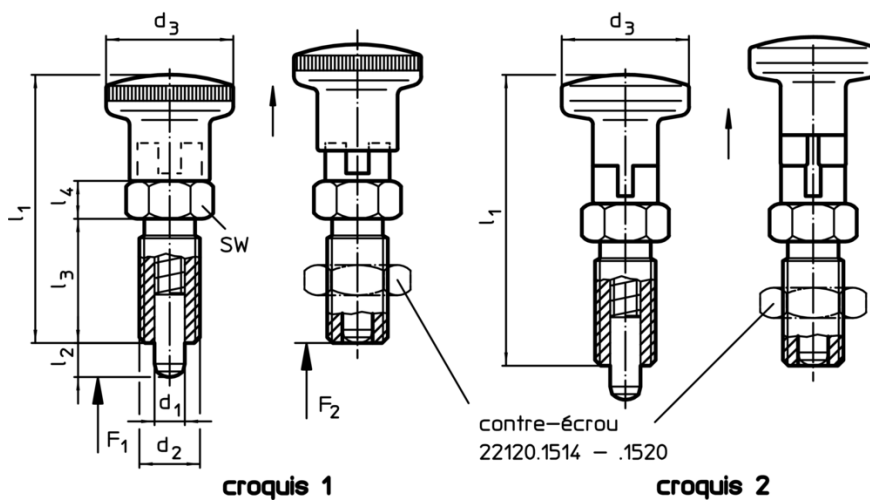
Contre-écrou
• inox 1.4401

Plus d'informations

Notes

Bouton non démontable.
Les contre-écrous doivent être commandés séparément.

Plan



Informations détaillées

Dimensions							Pression ¹⁾		Température		Référence article	
d ₁	d ₂	l ₂ min.	d ₃	l ₁	l ₃	l ₄	F ₁	F ₂	min.	max.		[g]
-0,02 -0,05			[mm]				~	~	[°C]			
avec bouton en thermoplastique – croquis 1												
12	M20 x 1,5	15	33	71,5	33	10	9	32	-30	80	141	22120.1182

¹⁾ valeur moyenne mesurée

Accessoires

Image	Dimensions	Ouverture de clé	Référence article
	d ₂ [mm]	[mm]	
Contre écrous ISO 8675 (DIN 439), inox 1.4401			
	M20 x 1,5	30	22120.1520

Conformité

Conforme à la directive RoHS

Contient du plomb – Conforme selon les exceptions 6a / 6b / 6c

Contient des substances SVHC >0,1 % m/m

Contient du plomb – Liste SVHC [REACH] au 10.06.2022

Contient des substances de la Proposition 65



En cas d'exposition, le plomb peut être cancérigène et reprotoxique
<https://www.P65Warnings.ca.gov/>

Ne contient pas de minerais de la guerre