

Rastbolzen • mit Zugring

22120.1442



Produktbeschreibung

Rastbolzen werden bei Indexierbohrungen eingesetzt.

Werkstoff

Hülse

- Rostfreier Stahl 1.4305

Raststift

- Rostfreier Stahl 1.4305, vernickelt

Zugring

- Rostfreier Stahl 1.4310

Montage

Kontermutter sind getrennt zu bestellen.

Bedienung

Bei der Ausführung mit Arretierung wird der Zugring nach dem Einziehen des Raststifts um 90° gedreht und durch die Rastkerbe gesichert (wenn der Raststift nicht hervorstehen darf).

Weiterführende Informationen

Weitere Produkte

- Haltestücke, für Rastriegel und Rastbolzen, Druckguss
- Aufnahmebuchsen, für Rastriegel und Rastbolzen
- Distanzringe, für Rastbolzen
- Haltestücke, für Rastriegel und Rastbolzen

Maßzeichnung

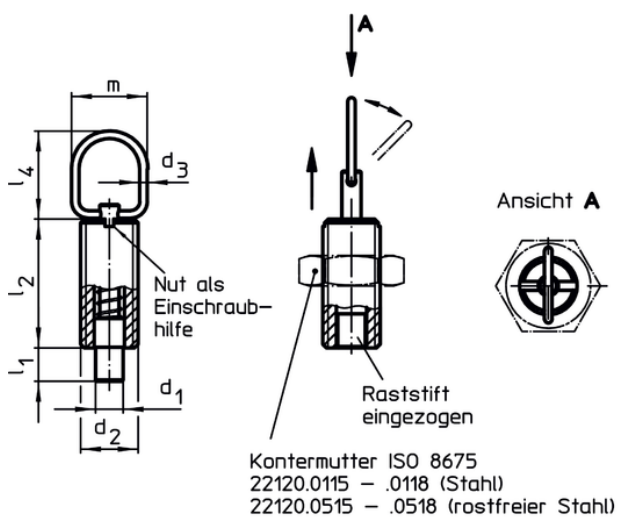


Bild 1

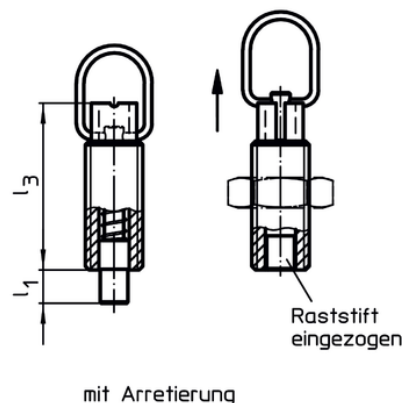




Bild 2

Bestellinformationen

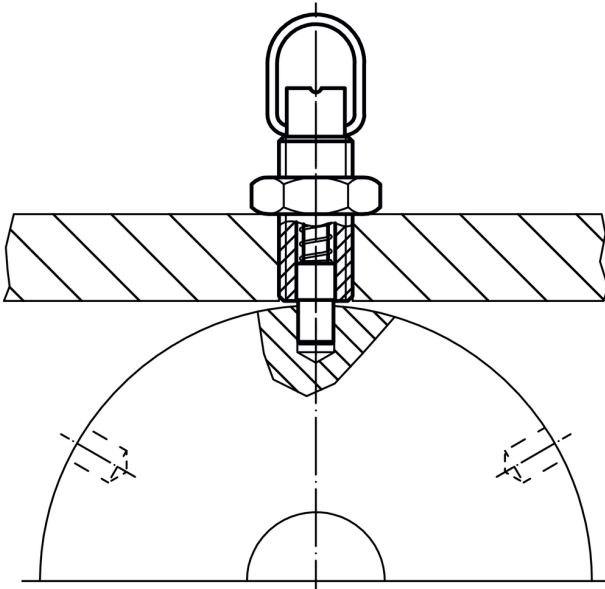
Abmessungen								Hub s	Federkraft ¹⁾		max.	g	Art.-Nr.	
d ₁	d ₂	d ₃	l ₁ min.	l ₂	l ₃	l ₄	m		F ₁ ~	F ₂ ~				
[mm]								[mm]	[N]		[°C]	[g]		
-0,05 -0,1														
mit Arretierung – Bild 2, Rostfreier Stahl														
5	M10 x 1	1,5	5	22	28	23	18	5	5	15	250	13	22120.1442	

¹⁾ statistischer Mittelwert

Zubehör

	Abmessungen d_2 [mm]	Schlüsselweite [mm]	 [g]	Art.-Nr.
Kontermuttern ISO 8675 (DIN 439), Rostfreier Stahl				
	M10 x 1	16	5,2	22120.0515

Anwendungsbeispiel



Compliance

RoHS-konform

Konform gemäß Richtlinie 2011/65/EU und Richtlinie 2015/863.

Enthält keine SVHC-Stoffe

Keine SVHC Substanzen mit mehr als 0,1% w/w enthalten – SVHC Liste Stand 14.06.2023.

Enthält keine Proposition 65 Stoffe

Keine Stoffe der Proposition 65 enthalten.

<https://www.P65Warnings.ca.gov/>

Frei von Konfliktmineralien

Dieses Produkt enthält keine als "Konfliktmineralien" bezeichneten Stoffe wie Tantal, Zinn, Gold oder Wolfram aus der demokratischen Republik Kongo oder angrenzender Länder.