

Rondelle • esecuzione precisa

23060.0110



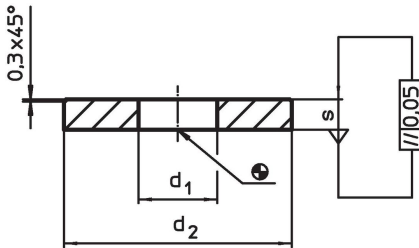
Descrizione prodotto

Le rondelle di precisione hanno un parallelismo di 0,05 mm.


Materiale

- Acciaio bonificato, brunito

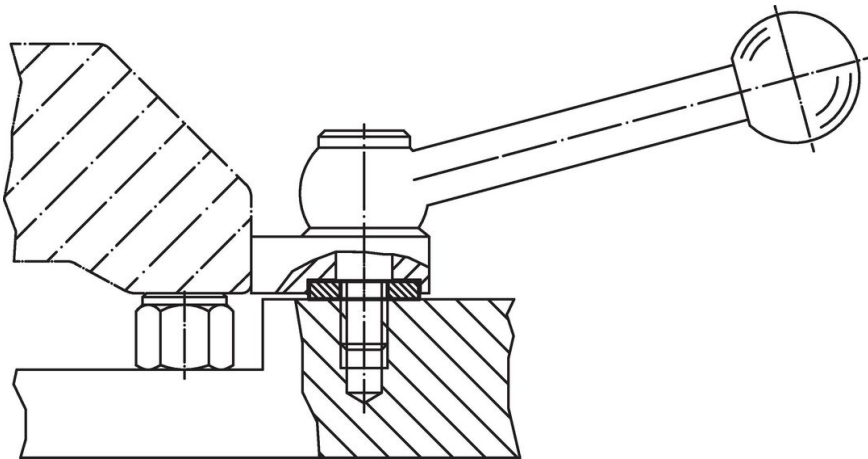
Disegno



Caratteristiche

| d ₁ | Dimensioni | | | Per viti |  [g] | Codice |
|--------------------|----------------|---|------|----------|--|--------|
| | d ₂ | s | [mm] | | | |
| Acciaio bonificato | | | | | | |
| 10,5 | 30 | 4 | M10 | 19 | 23060.0110 | |

Esempio di applicazione



Conformità

Conforme alla normativa RoHS

Conforme alla Direttiva 2011/65/UE e alla Direttiva 2015/863.

Non contiene sostanze SVHC

Nessuna sostanza SVHC con più dello 0,1% p/p contenuto - elenco SVHC [REACH] aggiornato al 14.06.2023.

Non contiene sostanze della Proposition 65

Nessuna sostanza contemplata nella Proposition 65

<https://www.P65Warnings.ca.gov/>

Privo di minerali di conflitto

Questo prodotto non contiene sostanze designate come "minerali da conflitto" come tantalio, stagno, oro o tungsteno della Repubblica Democratica del Congo o dei paesi limitrofi.