

Leve a ripresa

24440.0706



Descrizione prodotto

Materiale

Leva

- Acciaio inox 1.4305, sabbiato opaco

Vite

- Acciaio inox 1.4305

Pomello

- Plastica PF 31, nera, DIN 319

Funzionamento

Tirando la leva si disinnesta la dentatura, permettendo di orientare liberamente la leva. Rilasciando la leva, la molla interna reinnesta la dentatura.

Maggiori informazioni

Note

Il mozzo filettato può essere sostituito.

Disegno

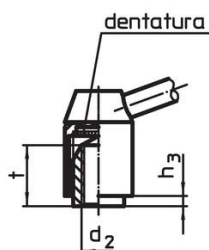
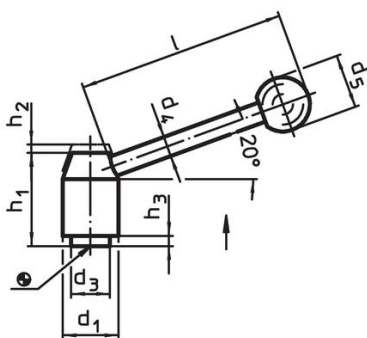


fig. 1

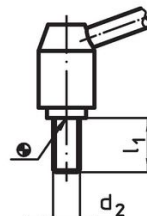


fig. 2

Caratteristiche

d ₁	d ₂	l ₁	d ₃	Dimensioni						[g]	Codice	
				d ₄	d ₅	h ₁	h ₂	h ₃	l			
[mm]												
Con vite – Fig. 2, Acciaio inox												
21	M8	25	13,5	8	20	33,5	4	1	70	102	24440.0706	

Conformità

Conforme alla normativa RoHS

Conforme alla Direttiva 2011/65/UE e alla Direttiva 2015/863.

Non contiene sostanze SVHC

Nessuna sostanza SVHC con più dello 0,1% p/p contenuto - elenco SVHC [REACH] aggiornato al 14.06.2023.

Non contiene sostanze della Proposition 65

Nessuna sostanza contemplata nella Proposition 65

<https://www.P65Warnings.ca.gov/>

Privo di minerali di conflitto

Questo prodotto non contiene sostanze designate come "minerali da conflitto" come tantalio, stagno, oro o tungsteno della Repubblica Democratica del Congo o dei paesi limitrofi.