

## Knevelmoeren • DIN 6307 met losse knevel

24510.0708



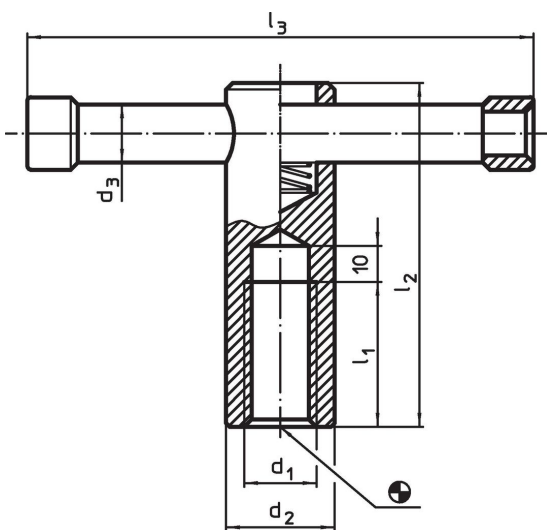
### Productbeschrijving

Bij deze versie is de knevel verschuifbaar, door een veer vastgehouden.

### Materiaal

- automatenstaal, gezwart

### Tekening

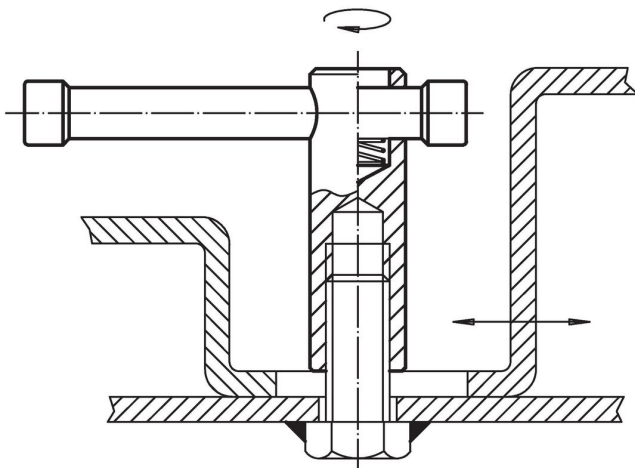


### Bestelinformatie

Afmetingen						[g]	Artikelnr. <sup>1)</sup>
d <sub>1</sub>	d <sub>2</sub>	d <sub>3</sub>	l <sub>1</sub>	l <sub>2</sub>	l <sub>3</sub>		
M8	16	6	16	50	60	71	24510.0708

<sup>1)</sup> Afmetingen zijn niet in de DIN vastgelegd.

### Toepassingsvoorbeeld



## Voldoet

### Conform RoHS

Bevat lood - voldoet aan uitzonderingen 6a / 6b / 6c

### Bevat SVHC stoffen >0,1% w/w

Bevat lood - SVHC-lijst per 14.06.2023

### Bevat propositie 65 stoffen



Lood kan kanker en reproductieve schade veroorzaken door blootstelling  
<https://www.P65Warnings.ca.gov/>

### Vrij van conflictmineralen

Dit product bevat geen stoffen die worden aangeduid als "conflictmineralen" zoals tantaal, tin, goud of wolfram uit de Democratische Republiek Congo of aangrenzende landen."