

Odbojniki gumowe · paraboliczne

25150.0637



Opis produktu

Używany jako odbojnik.
Ze względu na paraboliczny kształt rozkłada delikatnie siłę.
Twardość $55 \pm 5^\circ$ shore A. Inne twardości ($40 \pm 5^\circ$ Shore A i $70 \pm 5^\circ$ Shore'a) na zapytanie.

Materiał

Podkładka

- Stal cynkowana galwanicznie, chromowana na niebiesko

Tuleja gwintowana

- Stal cynkowana galwanicznie, chromowana na niebiesko

Korpus

- Kauczuk naturalny (NR), czarny

Śruba

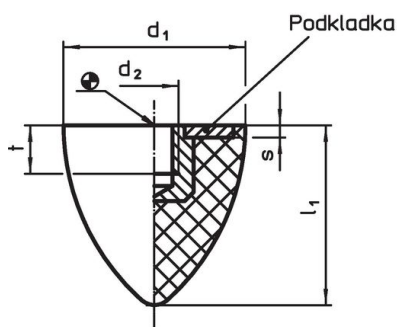
- Stal cynkowana galwanicznie, chromowana na niebiesko

Więcej informacji

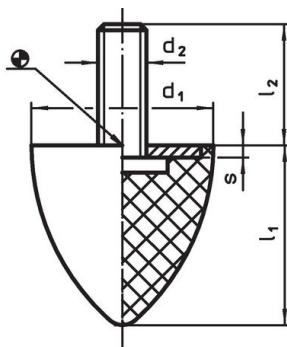
Inne produkty

- Stopy podporowe, Tłumiące drgania

Rysunek



Rysunek 1



Rysunek 2

Informacje do zamówienia

Wymiary					Średni zasięg sprężyny ~ [N/mm]	Obciążalność maks. [N]	Droga sprężynowania ~ [mm]	Temperatura		Ciężar [g]	Nr art.
d ₁ ±1,5	l ₁ ±1,5	d ₂ [mm]	l ₂	s				min.	maks.		
ze śrubą – rysunek 2											
35	40	M8	23	2	65	650	10	-30	80	45	25150.0637

Przykład aplikacji



Zgodność

Zgodny z RoHS

Zawiera ołów - zgodny z wyjątkami 6a /6b /6c

Zawiera substancje SVHC > 0,1% mas.

Zawiera ołów – lista SVHC [REACH] z dnia 14.06.2023

Zawiera substancje z Propozycja 65



Kontakt z ołowiem może powodować raka i bezpłodność
<https://www.P65Warnings.ca.gov/>

Wolny od minerałów konfliktu

Ten produkt nie zawiera żadnych substancji oznaczonych jako „minerały konfliktu”, takich jak tantal, cyna, złoto lub wolfram z Demokratycznej Republiki Konga lub krajów sąsiednich.