

## Odbojniki gumowe • niska budowa

25150.1165



### Opis produktu

Do łożysk elastycznych, tłumiących i redukujących hałas. Chronią również powierzchnie. Gumowe zderzaki oporowe mogą być również używane jako podkładki dystansowe i stopki. Twardość 70 ±5° Shore A.

### Materiał

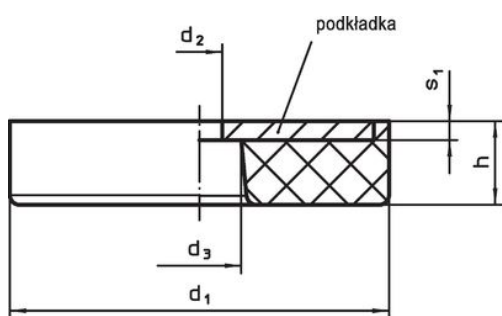
#### Podkładka

- Stal cynkowana galwanicznie, pasywowana

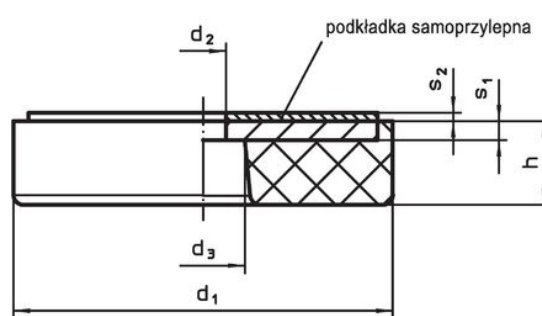
#### Korpus

- NBR

### Rysunek



rysunek 1

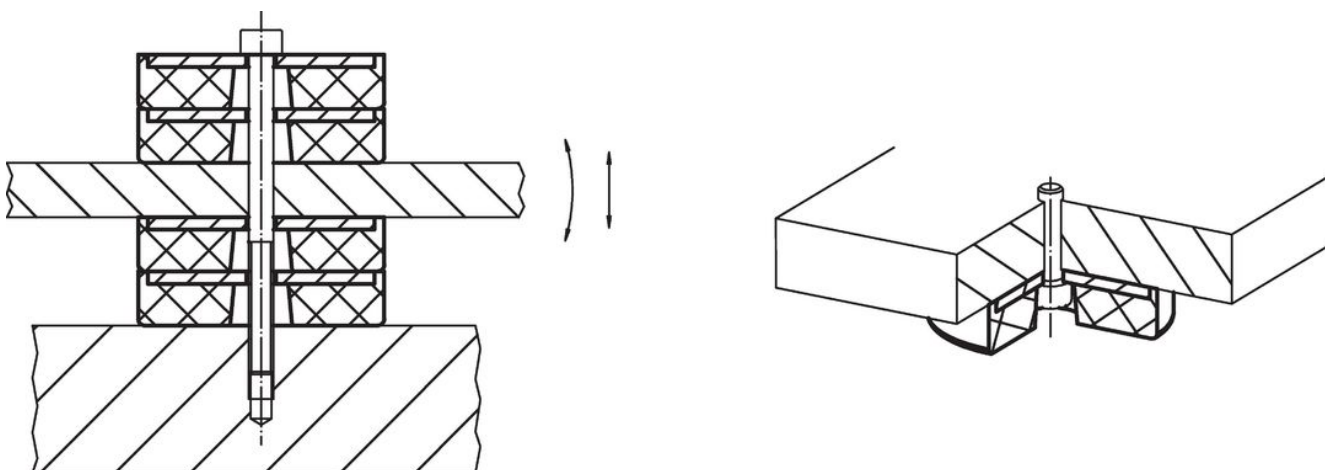


rysunek 2

### Informacje do zamówienia

| Wymiary                           |    |                        |                        |                | Siła sprężyny R<br>[N/mm] | Obciążalność maks.<br>[N] | Droga sprężynowania<br>[mm] | Temperatura    |      | Ciężar [g] | Nr art. |            |
|-----------------------------------|----|------------------------|------------------------|----------------|---------------------------|---------------------------|-----------------------------|----------------|------|------------|---------|------------|
| d <sub>1</sub>                    | h  | d <sub>2</sub><br>+0,5 | d <sub>3</sub><br>+0,5 | s <sub>1</sub> |                           |                           |                             | s <sub>2</sub> | min. |            |         | maks.      |
| z otworem przelotowym – rysunek 1 |    |                        |                        |                |                           |                           |                             |                |      |            |         |            |
| 64                                | 13 | 6                      | 11                     | 2,5            | 1,1                       | 2016                      | 6050                        | 3              | -30  | 120        | 95      | 25150.1165 |

### Przykład aplikacji



## Zgodność

### Zgodny z RoHS

Zawiera ołów - zgodny z wyjątkami 6a /6b /6c

### Zawiera substancje SVHC > 0,1% mas.

Zawiera ołów – lista SVHC [REACH] z dnia 14.06.2023

### Zawiera substancje z Propozycja 65



Kontakt z ołowiem może powodować raka i bezpłodność  
<https://www.P65Warnings.ca.gov/>

### Wolny od minerałów konfliktu

Ten produkt nie zawiera żadnych substancji oznaczonych jako „minerały konfliktu”, takich jak tantal, cyna, złoto lub wolfram z Demokratycznej Republiki Konga lub krajów sąsiednich.