

Zawiasy • z regulowanym oporem tarcia

25160.0505



Opis produktu

Zawiasy charakteryzują się zwartą i stabilną konstrukcją oraz możliwością ustawienia tarcia. Konstrukcja zapewnia, że zawias nie ma luzu (ani promieniowo, ani osiowo).

Materiał

Stożek cierny

- Tworzywo sztuczne POM

Korpus

- Odlew cynkowy, pokryty tworzywem sztucznym, czarny zgodny z RAL 9005, matowy

Sworzeń zawiasu

- Stal cynkowana galwanicznie, pasywowana

Nakrętka

- Stal cynkowana galwanicznie, pasywowana

Montaż

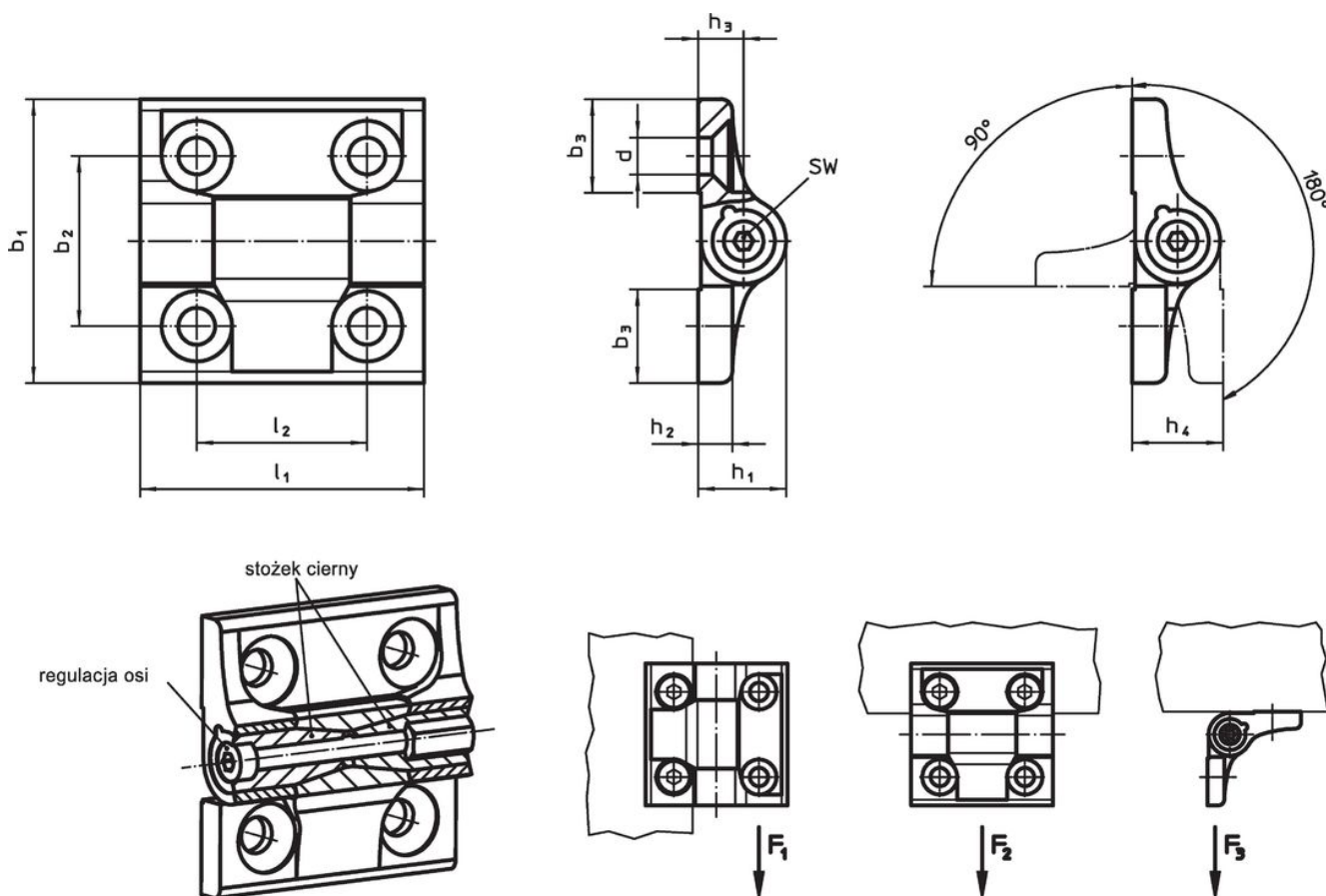
Montaż zawiasu na komponentach. Łatwość regulacji poprzez dokręcanie lub luzowanie sworznia zawiasu. Pozwala to na ustawienie stałego momentu w całym zakresie ruchu zawiasu.

Więcej informacji

Inne produkty

- Płytki dystansowe, do zawiasów
- Płytki gwintowane, do zawiasów
- Ograniczniki, do zawiasów

Rysunek



Informacje do zamówienia

Wymiary										SW	Obciążalność			Sworzeń zawiasu		maks.	maks.	Nr art.
b ₁	b ₂	b ₃	d	h ₁	h ₂	h ₃	h ₄	l ₁	l ₂		Nośność promieniowa F ₁ maks.	Nośność osiowa F ₂ maks.	Obciążalność F ₃ maks.	Moment dociągający maks.	Moment			
czarny																		
50	30	16,5	6,5	15,5	6	8	16	50	30	3	3,2	1,6	2	0,75	4	80	94	25160.0505

Zgodność

Zgodny z RoHS

Zawiera ołów - zgodny z wyjątkami 6a /6b /6c

Zawiera substancje SVHC > 0,1% mas.

Zawiera ołów – lista SVHC [REACH] z dnia 14.06.2023

Zawiera substancje z Propozycja 65



Kontakt z ołowiem może powodować raka i bezpłodność
<https://www.P65Warnings.ca.gov/>

Wolny od minerałów konfliktu

Ten produkt nie zawiera żadnych substancji oznaczonych jako „minerały konfliktu”, takich jak tantal, cyna, złoto lub wolfram z Demokratycznej Republiki Konga lub krajów sąsiednich.