

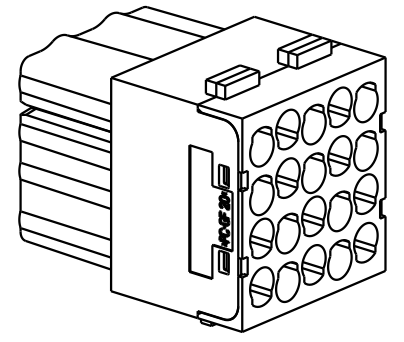
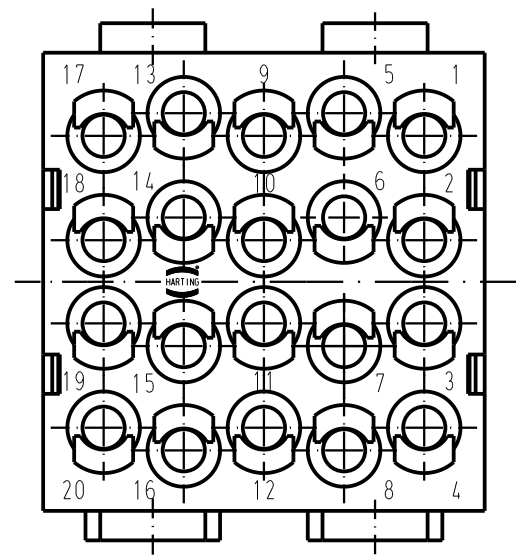
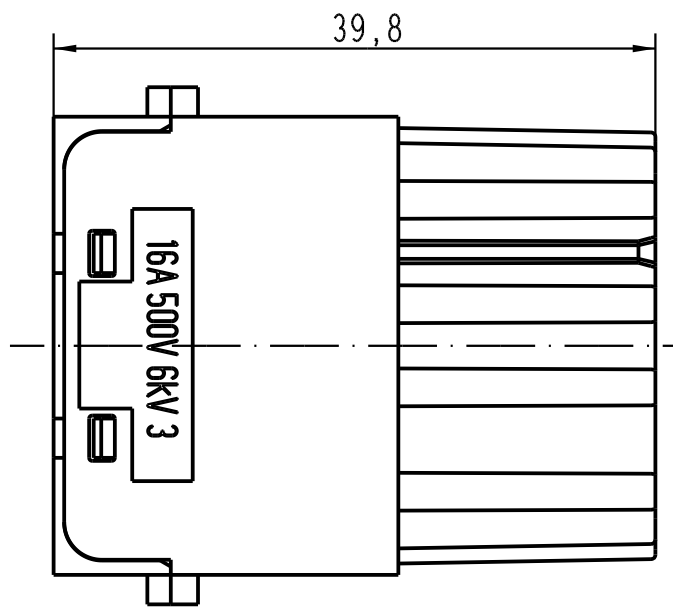
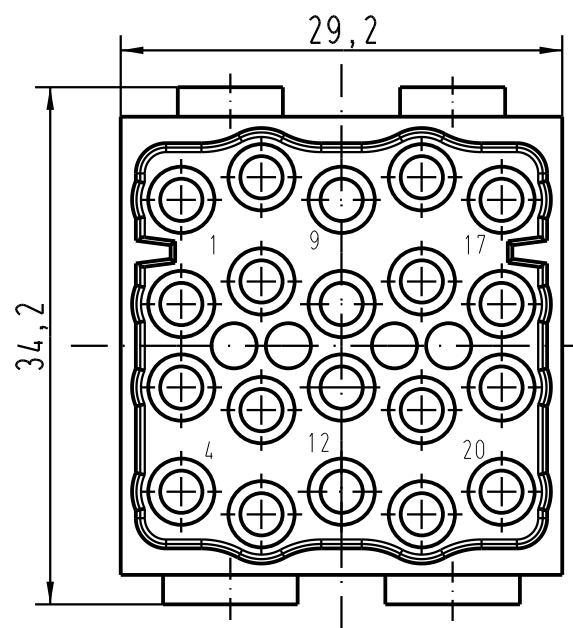
1 2 3 4 5 6

A

B

C

D



All Dimensions in mm Original Size DIN A 4		Techn. Character.			Nicht tolerierte Masse/ Free size tolerances	
			Dat.	Name	Massstab/Scale 2:1	Han 20Mod-F-c Buchsenträger/female insert
		Detail.	16.12.04	ML		
		Insp.		Herb.		
		Stand.				
411150		HARTING Electric GmbH & Co. KG				TB 09 14 020 3101
Mod.	Dat.	Name	D-32339 Espelkamp			
					Sub.	