

Handkurbeln mit Zylindergriff drehbar, Passbohrung mit Nut

Artikelbeschreibung/Produktabbildungen



Beschreibung

Werkstoff:

Kurbel Thermoplast.

Zylindergriff Thermoplast und Stahl.

Ausführung:

Thermoplast schwarzgrau.

Stahlteile brüniert.

Hinweis:

Die Abdeckung der Nabe und der Zylindergriff drehbar werden unmontiert mitgeliefert.

Zur Montage muss die Achse des Griffes in die Aufnahmebohrung eingeschraubt werden.

Die Handkurbeln können durch Querverstiftung oder mittels einer Zylinderschraube DIN 6912 und einer Scheibe DIN 7349 axial durch Passfederverbindung auf einer Welle befestigt werden.

Bei den Ausführungen mit Querbohrung erfolgt die Befestigung mit dem eingeschraubten Gewindestift ISO 4027 (DIN 914).

Zubehör:

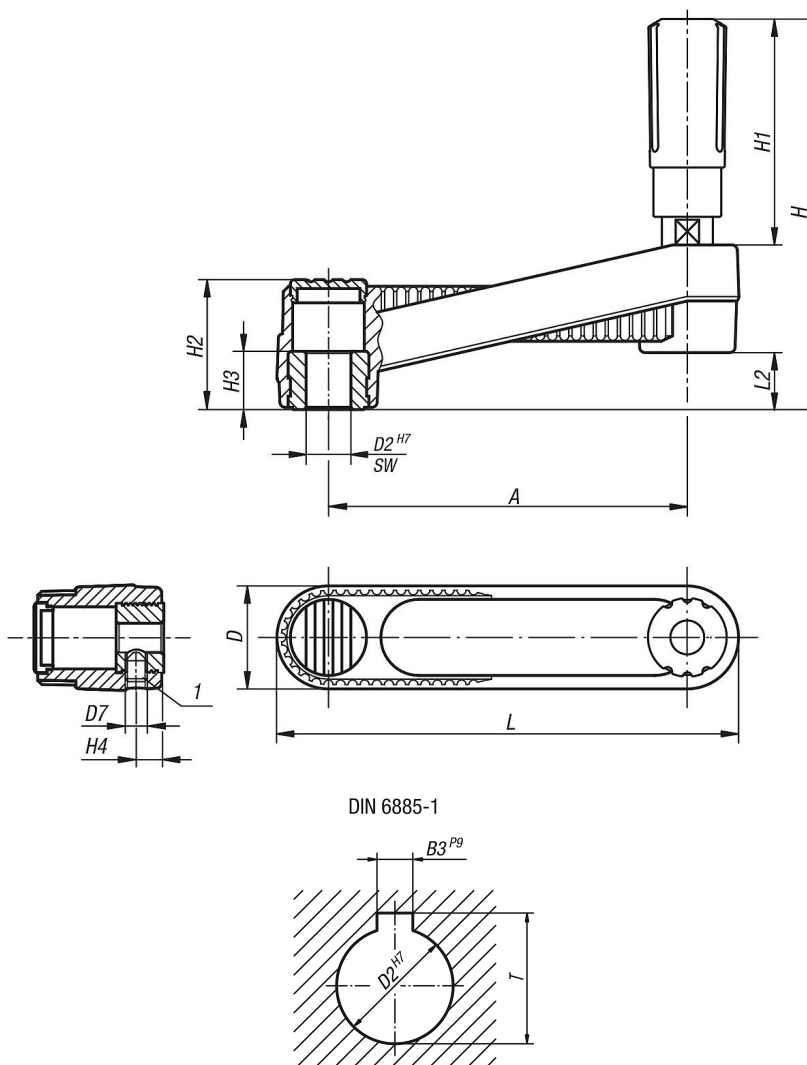
K1160 Zylinderschrauben mit Innensechskant, niedriger Kopf DIN 6912.

Zeichnungshinweis:

1) Lage der Querbohrung zur Passfedernut 90° versetzt

Handkurbeln mit Zylindergriff drehbar, Passbohrung mit Nut

Zeichnungen



Artikelübersicht

Bestellnummer	Ausführung 1	Ausführung 2	Material Komponente	A	B3	D	D2	D7	H	H1	H2	H3	H4	L	L2	T
K0659.310802	Passbohrung mit Nut	ohne Querbohrung	Stahl	80	2	24	8	-	85,8	49,1	28,5	13	-	104	12,7	9
K0659.311003	Passbohrung mit Nut	ohne Querbohrung	Stahl	80	3	24	10	-	85,8	49,1	28,5	13	-	104	12,7	11,4
K0659.321003	Passbohrung mit Nut	ohne Querbohrung	Stahl	100	3	29	10	-	107,1	61,4	35,5	13	-	129	15,7	11,4
K0659.321204	Passbohrung mit Nut	ohne Querbohrung	Stahl	100	4	29	12	-	107,1	61,4	35,5	13	-	129	15,7	13,8
K0659.331204	Passbohrung mit Nut	ohne Querbohrung	Stahl	125	4	36	12	-	139,5	82,5	44	18,5	-	161	19,5	13,8
K0659.331405	Passbohrung mit Nut	ohne Querbohrung	Stahl	125	5	36	14	-	139,5	82,5	44	18,5	-	161	19,5	16,3
K0659.3212046	Passbohrung mit Nut	mit Querbohrung	Stahl	100	4	29	12	M6	107,1	61,4	35,5	13	7,5	129	15,7	13,8
K0659.3210036	Passbohrung mit Nut	mit Querbohrung	Stahl	100	3	29	10	M6	107,1	61,4	35,5	13	7,5	129	15,7	11,4
K0659.3312046	Passbohrung mit Nut	mit Querbohrung	Stahl	125	4	36	12	M6	139,5	82,5	44	18,5	7,5	161	19,5	13,8
K0659.3314056	Passbohrung mit Nut	mit Querbohrung	Stahl	125	5	36	14	M6	139,5	82,5	44	18,5	7,5	161	19,5	16,3
K0659.3108026	Passbohrung mit Nut	mit Querbohrung	Stahl	80	2	24	8	M6	85,8	49,1	28,5	13	7,5	104	12,7	9
K0659.3110036	Passbohrung mit Nut	mit Querbohrung	Stahl	80	3	24	10	M6	85,8	49,1	28,5	13	7,5	104	12,7	11,4

