

Bockrolle

Artikelbeschreibung/Produktabbildungen



Beschreibung

Werkstoff:

Gehäuse Stahlblech. Räder PA 6.

Ausführung:

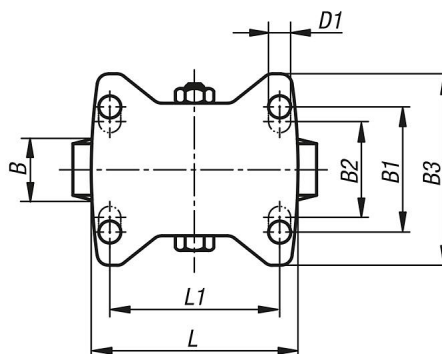
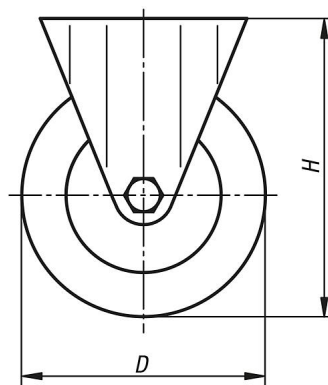
Gehäuse gepresst. Räder mit Gleitlager.

Hinweis:

Räder aus PA 6 haben einen geringen Rollwiderstand, sind korrosionsbeständig, abriebfest und besonders stoß- und schlagfest.

Zeichnungen

Bockrolle



Artikelübersicht

Bestellnummer	Benennung	Ausführung 1	Radlagerung	B	B1	B2	B3	D	D1	H	L	L1	Tragfähigkeit kg
K1770.075321	Bockrolle	ohne Feststellsystem	Gleitlager	32	60	-	85	75	9	98	100	80	200
K1770.100371	Bockrolle	ohne Feststellsystem	Gleitlager	37	60	-	85	100	9	125	100	80	200
K1770.125401	Bockrolle	ohne Feststellsystem	Gleitlager	40	60	-	85	125	9	150	100	80	200
K1770.150501	Bockrolle	ohne Feststellsystem	Gleitlager	50	80	75	110	150	11	190	140	105	400

