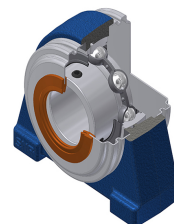


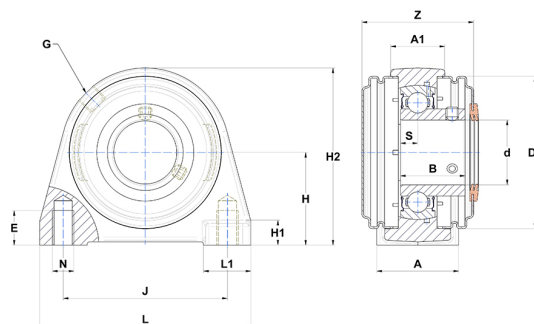
## Technisches Datenblatt PDF USPAE208CC



### Gehäuselagereinheiten

Grauguss-Gehäuse, Spannlager mit Klemmschrauben, Einfache Lippendichtung, für Anwendungen bei niedrigen Temperaturen

Technische Eigenschaften	
A	47 mm
A1	30 mm
B	34 mm
d	40 mm
Dz	88 mm
E	15 mm
G	R1/8"
H	49,20 mm
H1	13 mm
H2	99 mm
J	88,90 mm
L	116 mm
L1	27 mm
N	M12 mm
s1	17 mm
S	9 mm
Z	69,70 mm



Produktleistung	
C	29,60 kN
C0	18,20 kN
T min.	-20 °C
T max.	100 °C

Andere Merkmale	
Gewicht	1,75 kg
Empfohlenes Anzugsmoment für Befestigungsschraube	11,50 Nm
Bezeichnung des Gehäuses	PAE208N
Bezeichnung des Lagers	US208G2
Bezeichnung der geschlossenen Endabdeckung	SCC208
Bezeichnung der offenen Endabdeckung	SCO20840