

Entstörmodul für Schaltgeräte

RC, 400 VAC/DC, 100 VA

400 V AC/DC

RC

Andere Beschaltungen und Spannungen auf Anfrage.

[Link zum Produkt](#)

Abbildungen



RC

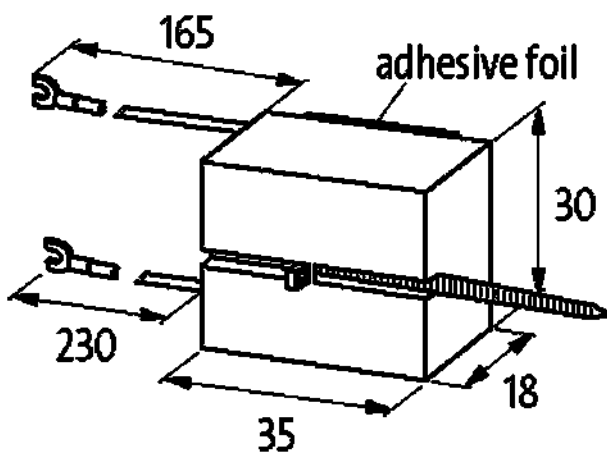


Abbildung stellvertretend



Technische Daten

Eingangsspannung	250...400 V AC
Material	Kunststoff, schwer entflammbar (UL 94)
Bedämpfungsfaktor	ca. 1.5x UN
Anschlusslitzen	selbstsichernder Gabelkabelschuh
Halteleistung	100 W (VA)

Allgemeine Daten

Temperaturbereich	-20...+70 °C
-------------------	--------------

Die in diesem Datenblatt enthaltenen Angaben wurden mit der größtmöglichen Sorgfalt erarbeitet.
Für Richtigkeit, Vollständigkeit und Aktualität ist die Haftung auf grobes Verschulden begrenzt. Stand: 04/22

Abmessungen HxBxT 35x30x18 mm

Passende Schaltgeräte

universal

Kaufmännische Daten

EAN	4048879020664
eClass	27371013
Ursprungsland	CZ
Verpackungseinheit	1.000
Zolltarifnummer	85363010