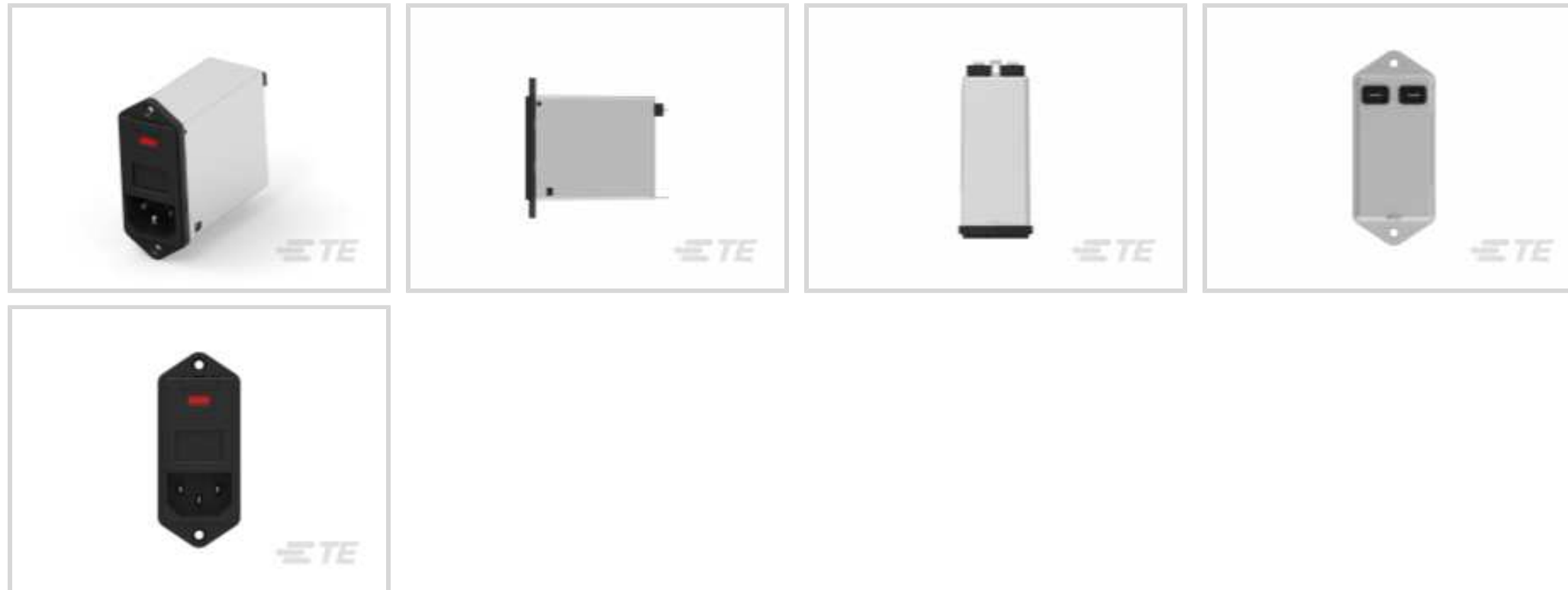




EMI-/EMV-Lösungen > EMI-Filter > Multifunktions-Eingangsfiler > Medium Multi-Function Inlet, Corcom P Series



Filtertyp: **Leistungseingangsmodul**

Eingangsspannungsumschaltung: **Einfach AC**

Schaltertyp des Filters: **DPST**

Filterabschirmungstyp: **Vollständige Dose**

Montagewinkel: **Vertikal**

[Alle Medium Multi-Function Inlet, Corcom P Series \(36\)](#)

## Eigenschaften

### Produktmerkmale

Erdleiterdrossel	Nein
Masseoption	Keine
Filtertyp	Leistungseingangsmodul
Schaltertyp des Filters	DPST
Verbindungstyp des Filtereingangs	IEC
Verbindungstyp des Filterausgangs	.187" FASTON
Filteranforderungen	Gefiltert
Steckverbindertyp des Filters	IEC 60320-1 C-14
Zubehörtyp	Sicherungsklammer

### Konfigurationsmerkmale

Extenderoptionen	Keine
Sicherungsoptionen	Einfach

### Elektrische Kennwerte

Eingangsspannungsumschaltung	Einfach AC
Ableitstrom (max.) (120 V AC, 60 Hz)	250 $\mu$ A
Ableitstrom (max.) (250 V AC, 50 Hz)	500 $\mu$ A
Filter-Nennstrom	10 A
Nennspannung (max.)	250 VAC

### Sonstige Eigenschaften

Filterabschirmungstyp	Vollständige Dose
-----------------------	-------------------

### Montage und Anschlusstechnik

Montagewinkel	Vertikal
Filter-Montageausführung	Montagegriffe (vertikal)

### Abmessungen

Schalttafeldickenbereich	.79 – 2 mm
--------------------------	------------

### Verwendungsbedingungen

Betriebstemperaturbereich	-10 – 40 °C
---------------------------	-------------

### Betrieb/Anwendung

Zur Verwendung mit	P Series
--------------------	----------

### Produkt-Compliance

[Bitte besuchen Sie die Produktseite auf TE.com um Informationen über Produktkonformität zu erhalten.>](#)

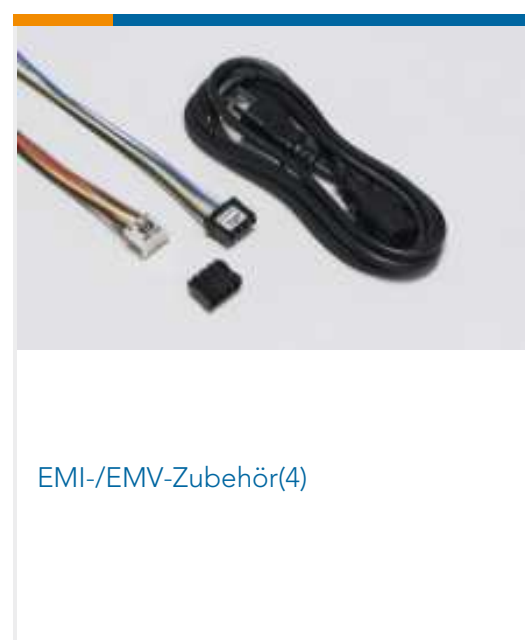
EU RoHS Richtlinie 2011/65/EU	Konform
EU ELV Richtlinie 2000/53/EG	Konform
China RoHS 2 Richtlinie MIIT Order No 32, 2016	Keine eingeschränkten Materialien oberhalb der Grenzwerte
EU REACH Verordnung (EG) No. 1907/2006	Aktuelle ECHA Kandidatenliste: JAN 2023 (233) Kandidatenliste deklariert bezüglich: JAN 2022 (223) Enthält keine SVHC
Halogengehalt	Niedriger Halogengehalt – Br, Cl, F, I < 900 ppm im homogen Material. Außerdem BFR/CFR/PVC-frei.
Lötfähigkeit	Für Lötfähigkeit nicht zutreffend

Diese Informationen beruhen auf angemessenen Erkundigungen bei unseren Lieferanten und entsprechen unserem derzeitigen Wissensstand auf Grundlage der Angaben der Lieferanten. Diese Informationen können Änderungen erfahren. Die von TE als EU RoHS-konform ermittelten Teile weisen einen maximalen Gewichtsanteil von 0,1 % Blei, Chrom VI, Quecksilber, PBB, PBDE, DBP, BBP, DEHP und DIBP sowie 0,01 % Kadmium im homogenen Werkstoff auf oder sind gemäß der Anhänge zur Richtlinie 2011/65/EU (RoHS2) von diesen Grenzwerten ausgenommen. Elektrische und elektronische Endprodukte erhalten gemäß der Richtlinie 2011/65/EU eine CE-Kennzeichnung. Die Komponenten sind möglicherweise nicht CE-gekennzeichnet. Zusätzliche weisen die von TE als EU ELV-konform ermittelten Teile einen maximalen Gewichtsanteil von 0,1 % Blei, Chrom VI und Quecksilber sowie 0,01 % Kadmium im homogenen Werkstoff auf oder sind gemäß der Anhänge zur Richtlinie 2000/53/EG (ELV) von diesen Grenzwerten ausgenommen. Hinsichtlich der REACH Verordnung beruhen die Angaben von TE bezüglich der besonders besorgniserregenden Substanzen (Substances of Very High Concern, SvHC) auf den ‚Leitlinien zu den Anforderungen für Stoffe in Erzeugnissen‘, wie sie auf der Webseite der Europäischen Chemikalienagentur (ECHA) unter folgender URL publiziert sind: <https://echa.europa.eu/guidance-documents/guidance-on-reach>

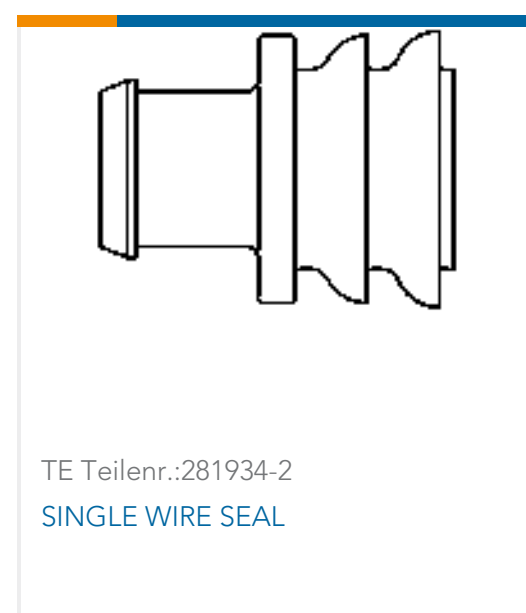
## Kompatible Teile



## Auch serienmäßig | Corcom P



## Kunden kauften auch diese Produkte





## Dokumente

### Produktzeichnungen

[PM000SMXE=C7109](#)

Englisch

### CAD-Dateien

Kundenmodell

[ENG\\_CVM\\_CVM\\_4-1609155-5\\_A.2d\\_dxf.zip](#)

Englisch

[3D PDF](#)

3D

Kundenmodell

[ENG\\_CVM\\_CVM\\_4-1609155-5\\_A.3d\\_igs.zip](#)

Englisch

Kundenmodell

[ENG\\_CVM\\_CVM\\_4-1609155-5\\_A.3d\\_stp.zip](#)

Englisch

Indem Sie die CAD-Datei herunterladen stimmen Sie den [allgemeinen Verkaufsbedingungen](#) zu.

### Datenblätter/ Katalogseiten

[1654001\\_CORCOM\\_PRODUCT\\_GUIDE](#)

Englisch

[Corcom Combined Selector Charts](#)

Englisch

[5-1773464-0\\_CORCOM\\_MEDIUM\\_P\\_SERIES\\_FILTERS](#)

Englisch