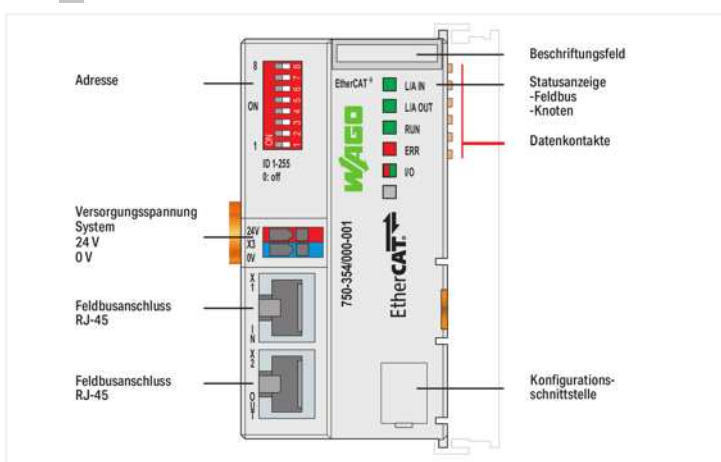
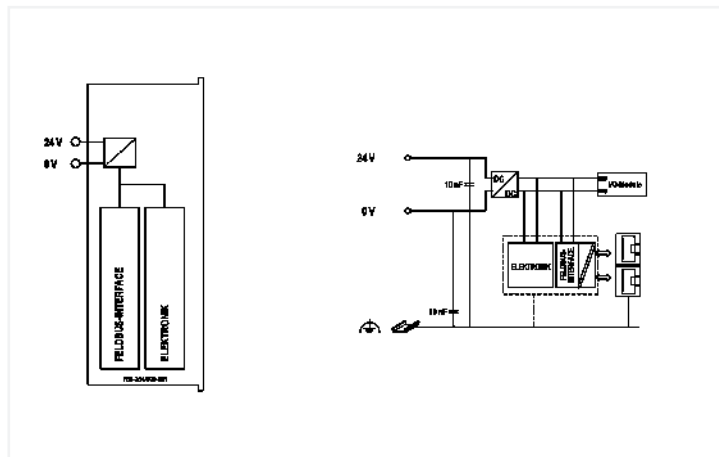




Farbe:  lichtgrau



Der EtherCAT®-Feldbuskoppler verbindet EtherCAT® mit dem modularen WAGO-I/O-SYSTEM.

Der Feldbuskoppler erkennt die gesteckten I/O-Module und erstellt daraus ein lokales Prozessabbild. Hierbei kann es sich um eine gemischte Anordnung von analogen (Datenaustausch wortweise) und digitalen (Datenaustausch bitweise) Modulen handeln.

Mit der oberen EtherCAT®-Schnittstelle wird der Koppler an das Netzwerk angeschlossen. Die untere RJ-45-Buchse dient zum optionalen Anschluss weiterer EtherCAT®-Geräte im gleichen Strang.

EtherCAT® (Ethernet Control Automation Technology) ist ein Echtzeit-ETHERNET-System für die Industrieautomatisierung, das sich durch flexible Topologie, hohe Performance und einfache Handhabung auszeichnet. Mit EtherCAT® kann die aufwändige ETHERNET-Sterntopologie durch eine einfache Linien- oder Baumstruktur ersetzt werden.

Mit dem Adresswahlschalter kann die „Explicit Device ID“ (kurz: EDI) eingestellt werden. Die „Explicit Device ID“ ermöglicht die feste Vergabe einer ID an einen EtherCAT®-Slave.

### Technische Daten

Kommunikation	EtherCAT®
Übertragungsrate	100 Mbit/s
Übertragungsmedium	Shielded twisted pair S/FTP, F/FTP oder SF/FTP; 100 Ω; Cat. 6
Übertragungsperformance	Class D gemäß EN 50173
Anzahl Module pro Knoten max.	64
Ein- und Ausgangsprozessabbild (Feldbus) max.	1024 Byte/1024 Byte
Versorgungsspannung System	DC 24 V (-25 ... +30 %); über Verdrahtungsebene
Stromaufnahme Systemversorgung (5 V)	300 mA
Summenstrom für Systemversorgung	700 mA
Eingangsstrom typ. bei Nennlast (24 V)	250 mA
Netzteilerwirkungsgrad typ. bei Nennlast (24 V)	85 %
Potentialtrennung	500 V System/Feld

### Anschlussdaten

Anschlussstechnik: Kommunikation/Feldbus	EtherCAT: 2 x RJ-45
Anschlussstechnik: Systemversorgung	2 x CAGE CLAMP®
Anschlussstechnik: Gerätekonfiguration	1 x Stiftleiste; 4-polig
Anschlussstyp 1	Systemversorgung
Eindrähtiger Leiter	0,08 ... 1,5 mm <sup>2</sup> / 28 ... 14 AWG
Feindrähtiger Leiter	0,08 ... 1,5 mm <sup>2</sup> / 28 ... 14 AWG
Abisolierlänge	5 ... 6 mm / 0.2 ... 0.24 inch

### Geometrische Daten

Breite	49,5 mm / 1.949 inch
Höhe	96,8 mm / 3.811 inch
Tiefe	71,9 mm / 2.831 inch
Tiefe ab Oberkante Tragschiene	64,7 mm / 2.547 inch

### Mechanische Daten

Montageart	Tragschiene 35
------------	----------------

### Werkstoffdaten

Farbe	lichtgrau
Gehäusewerkstoff	Polycarbonat, Polyamid 6.6
Brandlast	1,393 MJ
Gewicht	100 g
Konformitätskennzeichnung	CE

### Umgebungsbedingungen

Umgebungstemperatur (Betrieb)	0 ... +55 °C
Umgebungstemperatur (Lagerung)	-25 ... +85 °C
Schutzart	IP20
Verschmutzungsgrad (5)	2 gemäß IEC 61131-2
Betriebshöhe	0 ... 2000 m
Einbaulage	horizontal stehend/liegend; vertikal
Relative Feuchte (ohne Betauung)	95 %
Vibrationsfestigkeit	gemäß IEC 60068-2-6
Schockfestigkeit	15g gemäß IEC 60068-2-27
EMV-Störfestigkeit	gemäß EN 61000-6-2, Schiffbereich
EMV-Störaussendung	gemäß EN 61000-6-3, Schiffbereich
Beanspruchung durch Schadstoffe	gemäß IEC 60068-2-42 und IEC 60068-2-43
Zulässige Schadstoffkonzentration H <sub>2</sub> S bei einer relativen Feuchte 75 %	10 ppm
Zulässige Schadstoffkonzentration SO <sub>2</sub> bei einer relativen Feuchte 75 %	25 ppm

### Kaufmännische Daten

Produktgruppe	15 (I/O-SYSTEM)
eCl@ss 10.0	27-24-26-07
eCl@ss 9.0	27-24-26-07
ETIM 8.0	EC001603
ETIM 7.0	EC001603
VPE (UVPE)	1 St.
Verpackungsart	Karton
Ursprungsland	DE
GTIN	4050821611059
Zolltarifnummer	85176200000

Zulassungen / Zertifikate

Allgemeine Zulassungen



Zulassung	Norm	Zertifikatsname
EAC Brjansker Zertifizierungsstelle	TP TC 020/2011	EAC RU C-DE.AM02. B.00087/19
KC National Radio Research Agency	Article 58-2, Clause 3	MSIP-REM-W43-FBC750
UL Underwriters Laboratories Inc. (ORDINARY LOCATIONS)	UL 508	E175199 Sec.1

Zulassungen für Schifffahrt



Zulassung	Norm	Zertifikatsname
ABS American Bureau of Shipping	-	22-2219060
BSH Bundesamt fuer Seeschifffahrt und Hydrographie	-	1104
DNV DNV Germany GmbH	DNV-CG-0339, Aug.2021	TAA0000194
LR Lloyds Register EMEA	-	LR22180952TA
PRS Polski Rejestr Statków	-	TE/2236/880590/19
RINA RINA Germany GmbH	-	ELE343521XG001

Zulassungen für explosionsgefährdete Bereiche



Zulassung	Norm	Zertifikatsname
ATEX TUEV Nord Cert GmbH	EN 60079-0	
CCC CNEX	CNCA-C23-01	2020312310000213 (Ex ec IIC T4 Gc)
EAC Brjansker Zertifizierungsstelle	TP TC 012/2011	EAC RU C-DE.AM02. B.00163/19 (2Ex e IIC T4 Gc X)
IECEX TUEV Nord Cert GmbH	IEC 60079-0	IECEX_TUN_14.0035_X (Ex ec IIC T4 Gc)
INMETRO TUV Rheinland do Brasil Ltda.	IEC 60079-0	BR-Ex_TUV 12.1297 X
UKEx WAGO GmbH & Co. KG	EN 60079-0	UKCA_WA GO22UKEX003X_ec
UL Underwriters Laboratories Inc. (HAZARDOUS LOCATIONS)	UL 121201	E198726 Sec.1

Downloads

Environmental Product Compliance

Compliance Search	
Environmental Product Compliance 750-354/000-001	↓

## Dokumentation

Handbuch			Systembeschreibung		
Produkt Handbuch EtherCat Feldbuskoppler mit ID-Adresswahlschalter	V 1.2.1	pdf 11153.28 KB	I/O-System – Serie 750/753 Allgemeine Produktinformationen	pdf 951.97 KB	↓
Systemhandbuch WAGO I/O System 750/753	V 3.2.1 05.12.2022	pdf 8534.55 KB	Übersicht Zulassungen WAGO-I/O-SYSTEM 750	pdf 771.21 KB	↓
Systemhandbuch Serie 750/753		↓	Einsatz in explosionsgefährdeten Bereichen V 1.0.0	pdf 1019.55 KB	↓

Ausschreibungstext			
750-354/000-001	19.02.2019	xml 5.84 KB	↓
750-354/000-001	17.12.2018	docx 17.54 KB	↓

## Anwendungshinweise

Anwendungshinweis e!COCKPIT			
e!COCKPIT Anwendungshinweis EtherCAT IO-Field (a2022003)	1.0.0 01.03.2022	pptx 2140.18 KB	↓

## CAD/CAE-Daten

CAD Daten		CAE Daten	
2D/3D Modelle 750-354/000-001	↓	EPLAN Data Portal 750-354/000-001	↓
		WSCAD Universe 750-354/000-001	↓
		ZUKEN Portal 750-354/000-001	↓

## Runtime Software

Firmware			
0750-0354, Feldbuskoppler EtherCAT	V 05 19.10.2021	zip 666.20 KB	↓

## Geräte dateien

Gerätetreiber			
WAGO USB Service Kabel Treiber / Serie 750 und 857	6.5.3.0 10.09.2014	zip 4721.96 KB	

## Bibliotheken

Gerätebeschreibungsdatei			
(750-909) ESI-Dateien für EtherCAT Serie 750 und 753	24 04.10.2022	zip 112.36 KB	

## 1 Passende Produkte

### 1.1 Optionales Zubehör

#### 1.1.1 Beschriftung

##### 1.1.1.1 Beschriftungsschild

<p><b>Art-Nr.: 2009-145/000-006</b> Mini-WSB Inline; für Smart Printer; 1700 Stück auf Rolle; dehnbare 5 - 5,2 mm; unbedruckt; aufrastbar; blau</p>	<p><b>Art-Nr.: 2009-145/000-002</b> Mini-WSB Inline; für Smart Printer; 1700 Stück auf Rolle; dehnbare 5 - 5,2 mm; unbedruckt; aufrastbar; gelb</p>	<p><b>Art-Nr.: 2009-145/000-007</b> Mini-WSB Inline; für Smart Printer; 1700 Stück auf Rolle; dehnbare 5 - 5,2 mm; unbedruckt; aufrastbar; grau</p>	<p><b>Art-Nr.: 2009-145/000-023</b> Mini-WSB Inline; für Smart Printer; 1700 Stück auf Rolle; dehnbare 5 - 5,2 mm; unbedruckt; aufrastbar; grün</p>
---	---	---	---

<p><b>Art-Nr.: 2009-145/000-012</b> Mini-WSB Inline; für Smart Printer; 1700 Stück auf Rolle; dehnbare 5 - 5,2 mm; unbedruckt; aufrastbar; orange</p>	<p><b>Art-Nr.: 2009-145/000-005</b> Mini-WSB Inline; für Smart Printer; 1700 Stück auf Rolle; dehnbare 5 - 5,2 mm; unbedruckt; aufrastbar; rot</p>	<p><b>Art-Nr.: 2009-145/000-024</b> Mini-WSB Inline; für Smart Printer; 1700 Stück auf Rolle; dehnbare 5 - 5,2 mm; unbedruckt; aufrastbar; violett</p>	<p><b>Art-Nr.: 2009-145</b> Mini-WSB Inline; für Smart Printer; 1700 Stück auf Rolle; dehnbare 5 - 5,2 mm; unbedruckt; aufrastbar; weiß</p>
---	--	--	---

<p><b>Art-Nr.: 248-501/000-006</b> Mini-WSB-Beschriftungskarte; als Karte; nicht dehnbare; unbedruckt; aufrastbar; blau</p>	<p><b>Art-Nr.: 248-501/000-002</b> Mini-WSB-Beschriftungskarte; als Karte; nicht dehnbare; unbedruckt; aufrastbar; gelb</p>	<p><b>Art-Nr.: 248-501/000-007</b> Mini-WSB-Beschriftungskarte; als Karte; nicht dehnbare; unbedruckt; aufrastbar; grau</p>	<p><b>Art-Nr.: 248-501/000-023</b> Mini-WSB-Beschriftungskarte; als Karte; nicht dehnbare; unbedruckt; aufrastbar; grün</p>
---	---	---	---

<p><b>Art-Nr.: 248-501/000-017</b> Mini-WSB-Beschriftungskarte; als Karte; nicht dehnbare; unbedruckt; aufrastbar; hellgrün</p>	<p><b>Art-Nr.: 248-501/000-012</b> Mini-WSB-Beschriftungskarte; als Karte; nicht dehnbare; unbedruckt; aufrastbar; orange</p>	<p><b>Art-Nr.: 248-501/000-005</b> Mini-WSB-Beschriftungskarte; als Karte; nicht dehnbare; unbedruckt; aufrastbar; rot</p>	<p><b>Art-Nr.: 248-501/000-024</b> Mini-WSB-Beschriftungskarte; als Karte; nicht dehnbare; unbedruckt; aufrastbar; violett</p>
---	---	--	--

<p><b>Art-Nr.: 248-501</b> Mini-WSB-Beschriftungskarte; als Karte; nicht dehnbare; unbedruckt; aufrastbar; weiß</p>
---

### 1.1.2 Kommunikation

1.1.2.1 Bluetooth



**Art-Nr.: 750-921**  
Bluetooth®-Adapter

1.1.2.2 Kommunikationskabel



**Art-Nr.: 750-923**  
Konfigurationsleitung; USB-Anschluss;  
Länge 2,5 m



**Art-Nr.: 750-923/000-001**  
Konfigurationsleitung; USB-Anschluss;  
Länge 5 m

1.1.3 Leitungen und Steckverbinder

1.1.3.1 Anschlussstecker



**Art-Nr.: 750-975**  
ETHERNET-Stecker RJ-45, IP20; ETHERNET 10/100 Mbit/s; feldkonfektionierbar



**Art-Nr.: 750-977/000-011**  
ETHERNET-Stecker; RJ-45; Cat. 6A; axial;  
Code T568A; AWG 22



**Art-Nr.: 750-978/000-011**  
ETHERNET-Stecker; RJ-45; Cat. 6A; axial;  
Code T568A; AWG 22; Zugentlastung



**Art-Nr.: 750-977/000-021**  
ETHERNET-Stecker; RJ-45; Cat. 6A; axial;  
Code T568A; AWG 24



**Art-Nr.: 750-978/000-021**  
ETHERNET-Stecker; RJ-45; Cat. 6A; axial;  
Code T568A; AWG 24; Zugentlastung



**Art-Nr.: 750-977/000-012**  
ETHERNET-Stecker; RJ-45; Cat. 6A; axial;  
Code T568B; AWG 22



**Art-Nr.: 750-978/000-012**  
ETHERNET-Stecker; RJ-45; Cat. 6A; axial;  
Code T568B; AWG 22; Zugentlastung



**Art-Nr.: 750-977/000-022**  
ETHERNET-Stecker; RJ-45; Cat. 6A; axial;  
Code T568B; AWG 24



**Art-Nr.: 750-978/000-022**  
ETHERNET-Stecker; RJ-45; Cat. 6A; axial;  
Code T568B; AWG 24; Zugentlastung



**Art-Nr.: 750-979/000-011**  
ETHERNET-Stecker; RJ-45; Cat. 6A; gewinkelt;  
Code T568A; AWG 22; Zugentlastung



**Art-Nr.: 750-979/000-021**  
ETHERNET-Stecker; RJ-45; Cat. 6A; gewinkelt;  
Code T568A; AWG 24; Zugentlastung



**Art-Nr.: 750-979/000-012**  
ETHERNET-Stecker; RJ-45; Cat. 6A; gewinkelt;  
Code T568B; AWG 22; Zugentlastung



**Art-Nr.: 750-979/000-022**  
ETHERNET-Stecker; RJ-45; Cat. 6A; gewinkelt;  
Code T568B; AWG 24; Zugentlastung

1.1.4 Schirmanschluss

1.1.4.1 Schirmklemmbügel



**Art-Nr.: 790-108**  
Schirmklemmbügel; 11 mm breit; kontaktierbarer Schirmdurchmesser; 3 ... 8 mm



**Art-Nr.: 790-208**  
Schirmklemmbügel; 12,4 mm breit; 3 ... 8 mm



**Art-Nr.: 790-116**  
Schirmklemmbügel; 19 mm breit; kontaktierbarer Schirmdurchmesser; 7 ... 16 mm



**Art-Nr.: 790-216**  
Schirmklemmbügel; 21,8 mm breit; 6 ... 16 mm



**Art-Nr.: 790-124**  
Schirmklemmbügel; 27 mm breit; kontaktierbarer Schirmdurchmesser; 6 ... 24 mm



**Art-Nr.: 790-220**  
Schirmklemmbügel; 30 mm breit; 6 ... 20 mm



**Art-Nr.: 790-140**  
Schirmklemmbügel; kontaktierbarer Schirmdurchmesser

1.1.5 Systemgehäuse

### 1.1.5.1 Systemgehäuse



**Art-Nr.: 850-825**

IP65-Systemgehäuse; Aluminium (RAL 7032); BxHxT (160x100x160 mm); 9 x M12, 4 x M20



**Art-Nr.: 850-826**

IP65-Systemgehäuse; Aluminium (RAL 7032); BxHxT (240x100x160 mm); 4 x M20-, 4 x M16-, 14 x M12-Verschraubung



**Art-Nr.: 850-827**

IP65-Systemgehäuse; Aluminium (RAL 7032); BxHxT (320x100x160 mm); 4 x M20-, 8 x M16-, 17 x M12-Verschraubung



**Art-Nr.: 850-828**

IP65-Systemgehäuse; Aluminium (RAL 7032); BxHxT (480x100x160 mm); 4 x M20-, 10 x M16-, 35 x M12-Verschraubung



**Art-Nr.: 850-826/002-000**

IP65-Systemgehäuse; Aluminium (RAL 7035); BxHxT (240x100x160 mm); 4 x M20-, 4 x M16-, 14 x M12-Verschraubung



**Art-Nr.: 850-827/002-000**

IP65-Systemgehäuse; Aluminium (RAL 7035); BxHxT (320x100x160 mm); 4 x M20-, 8 x M16-, 17 x M12-Verschraubung



**Art-Nr.: 850-828/002-000**

IP65-Systemgehäuse; Aluminium (RAL 7035); BxHxT (480x100x160 mm); 4 x M20-, 10 x M16-, 35 x M12-Verschraubung



**Art-Nr.: 850-834**

IP65-Systemgehäuse; Polyester (RAL 7032); BxHxT (164x100x164 mm); 9 x M12, 4 x M20



**Art-Nr.: 850-835**

IP65-Systemgehäuse; Polyester (RAL 7032); BxHxT (244x100x164 mm); 4 x M20-, 4 x M16-, 14 x M12-Verschraubung



**Art-Nr.: 850-836**

IP65-Systemgehäuse; Polyester (RAL 7032); BxHxT (324x100x164 mm); 4 x M20-, 8 x M16-, 17 x M12-Verschraubung



**Art-Nr.: 850-814/002-000**

IP65-Systemgehäuse; Stahlblech (RAL 7035); BxHxT (200x120x200 mm); ohne Flanschplatte



**Art-Nr.: 850-815/002-000**

IP65-Systemgehäuse; Stahlblech (RAL 7035); BxHxT (300x120x200 mm); ohne Flanschplatte



**Art-Nr.: 850-816/002-000**

IP65-Systemgehäuse; Stahlblech (RAL 7035); BxHxT (400x120x200 mm); ohne Flanschplatte



**Art-Nr.: 850-817/002-000**

IP65-Systemgehäuse; Stahlblech (RAL 7035); BxHxT (600x120x200 mm); ohne Flanschplatte

### 1.1.6 Tragschiene

#### 1.1.6.1 Montagematerial



**Art-Nr.: 210-196**

Aluminiumtragschiene; 35 x 8,2 mm; 1,6 mm dick; 2 m lang; ungelocht; ähnlich EN 60715; silberfarben



**Art-Nr.: 210-198**

Kupfertragschiene; 35 x 15 mm; 2,3 mm dick; 2 m lang; ungelocht; entsprechend EN 60715; kupferfarben



**Art-Nr.: 210-197**

Stahltragschiene; 35 x 15 mm; 1,5 mm dick; 2 m lang; gelocht; ähnlich EN 60715; silberfarben



**Art-Nr.: 210-508**

Stahltragschiene; 35 x 15 mm; 1,5 mm dick; 2 m lang; gelocht; bandverzinkt; ähnlich EN 60715; silberfarben



**Art-Nr.: 210-114**

Stahltragschiene; 35 x 15 mm; 1,5 mm dick; 2 m lang; ungelocht; ähnlich EN 60715; silberfarben



**Art-Nr.: 210-506**

Stahltragschiene; 35 x 15 mm; 1,5 mm dick; 2 m lang; ungelocht; bandverzinkt; ähnlich EN 60715; silberfarben



**Art-Nr.: 210-118**

Stahltragschiene; 35 x 15 mm; 2,3 mm dick; 2 m lang; ungelocht; entsprechend EN 60715; silberfarben



**Art-Nr.: 210-504**

Stahltragschiene; 35 x 7,5 mm; 1 mm dick; 2 m lang; gelocht; bandverzinkt; entsprechend EN 60715; silberfarben



**Art-Nr.: 210-115**

Stahltragschiene; 35 x 7,5 mm; 1 mm dick; 2 m lang; gelocht; entsprechend EN 60715; Lochbreite 18 mm; Lochabstand 25 mm; silberfarben



**Art-Nr.: 210-112**

Stahltragschiene; 35 x 7,5 mm; 1 mm dick; 2 m lang; gelocht; entsprechend EN 60715; Lochbreite 25 mm; Lochabstand 36 mm; silberfarben



**Art-Nr.: 210-505**

Stahltragschiene; 35 x 7,5 mm; 1 mm dick; 2 m lang; ungelocht; bandverzinkt; entsprechend EN 60715; silberfarben



**Art-Nr.: 210-113**

Stahltragschiene; 35 x 7,5 mm; 1 mm dick; 2 m lang; ungelocht; entsprechend EN 60715; silberfarben