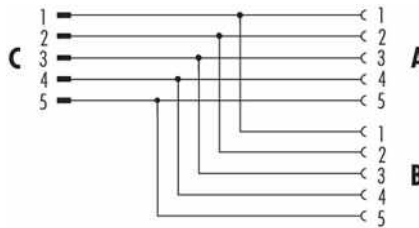


Bezeichnung	Zweifachverteiler, Polzahl: 5, ungeschirmt, steckbar, IP68, UL, M12x1,0
Produktgruppe	Serie 765
Bestellnummer	79 5256 190 05

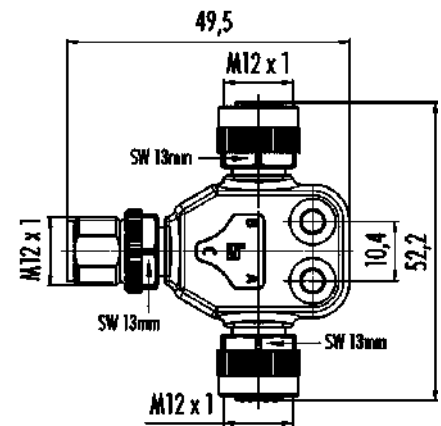
Abbildung



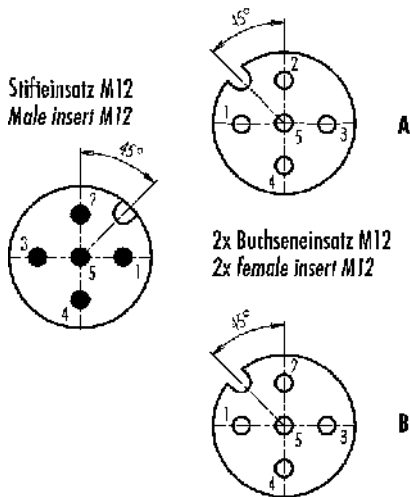
Belegungspläne



Maßzeichnung



Polbild (Steckseite)



Technische Daten

Allgemeine Kennwerte

Bestellnummer	79 5256 190 05
Steckverbinder-Bauform	Zweifachverteiler
Ausführung	Verteiler

Bezeichnung	Zweifachverteiler, Polzahl: 5, ungeschirmt, steckbar, IP68, UL, M12x1,0
-	-
Produktgruppe	Serie 765
Bestellnummer	79 5256 190 05

Steckverbinder Verriegelung	schrauben
Anschlussart	steckbar
Schutzart	IP68
Grenztemperatur von / bis	-25 °C / 85 °C
Mechanische Lebensdauer	> 100 Steckzyklen
Gewicht (gr)	28.00
Zolltarifnummer	85444290

Elektrische Kennwerte

Bemessungsspannung	60 V
Bemessungs-Stoßspannung	1500 V
Bemessungsstrom (40°C)	4,0 A
Verschmutzungsgrad	3
Überspannungskategorie	II
Isolierstoffgruppe	II
EMV-Tauglichkeit	ungeschirmt

Werkstoffe

Material Gehäuse	PUR
Material Kontaktkörper	PUR
Material Kontakt	CuZn (Messing) / CuSn (Bronze)
Kontaktoberfläche	Au (Gold)
Material Verriegelung	Zinkdruckguss vernickelt
REACH SVHC	None (No pollutants)
SCIP Nummer	SCIP-number not available

Zulassungen / Approbationen

Zulassungen	UL
-------------	----

Klassifikationen

eCl@ss 11.1	27-06-03-11
ETIM 9.0	EC002638

CE-Konformitätserklärungen

Niederspannungsrichtlinie	2014/35/EU (EN 60204-1:2018;EN 60529:1991)
RoHS-Richtlinie	2011/65/EU (EN 50581:2012)

Bezeichnung	Zweifachverteiler, Polzahl: 5, ungeschirmt, steckbar, IP68, UL, M12x1,0
-	-
Produktgruppe	Serie 765
Bestellnummer	79 5256 190 05

Sicherheitshinweise / Montagehinweise

Die Steckverbinder sind für Einsatzbereiche im Anlagen-, Steuerungs- und Elektrogerätebau entwickelt worden. Die Überprüfung, ob die Steckverbinder auch in anderen Einsatzgebieten verwendet werden können, obliegt dem Anwender.

Steckverbinder mit der Schutzart IP67 und IP68 sind nicht für die Verwendung unter Wasser geeignet. Beim Einsatz im Freien müssen die Steckverbinder gesondert gegen Korrosion geschützt werden. Weitere Infos zu den IP Schutzarten siehe im Bereich Downloadcenter „Technische Informationen“.

Zum Verriegeln des Kabelsteckverbinders mit dem Gerätesteckverbinder wird der Gewinding „handfest“ (ca. 60 cNm) angezogen.