

1-338095-0 ✓ AKTIV

Micro-MaTch | Micro-MaTch Industrial

Interne TE-Nummer 1-338095-0

Micro-MaTch Industrial, Ribbon Cable Connectors, Wire-to-Board,
10 Position, 1.27mm [.05in] Centerline, Row-to-Row Spacing 2 mm [.059 in], Plug

[Auf TE.com ansehen>](#)



Steckverbinder > PCB-Steckverbinder > Kabel-an-Leiterplatte-Steckverbinder > Flexible Flachkabel-, FPC- und Bandsteckverbinder > Flachbandkabel-Steckverbinder > CRIMP-ON-SNAP-IN-GEHÄUSE



Steckverbindersystem: **Draht-an-Leiterplatte**

Anzahl von Positionen: 10

Raster: 1.27 mm [.05 in]

Row-to-Row Spacing: 2 mm [.059 in]

Steckverbinder- und Gehäusertyp: **Stecker**

[Alle CRIMP-ON-SNAP-IN-GEHÄUSE \(9\)](#)

Eigenschaften

Produktmerkmale

Steckverbindertyp	Gehäuse
Flachbandkabel-Steckerbinder-Stecksocketyp	Gehüllt
Produkttyp des Steckverbinders	Gehäuse
Steckverbindersystem	Draht-an-Leiterplatte
Steckverbinder- und Gehäusertyp	Stecker

Konfigurationsmerkmale

Anzahl von Positionen	10
-----------------------	----

Elektrische Kennwerte

Isolierwiderstand	1000 MΩ
Operating Voltage	100 VAC

Sonstige Eigenschaften

Verkettung	Ohne
Profil des Steckverbinders	Standard

Kontaktmerkmale

Kontakttyp	Stecksocket
Beschichtungsmaterial des Steckbereichs des Kontakts	Zinn

Unterbeschichtungsmaterial des Kontakts	Nickel
Beschichtungsmaterial des Kontaktanschlussbereichs der Leiterplatte	Zinn
Kontaktmaterial	Phosphorbronze
Kontakt-nennstrom (max.)	1.5 A

Montage und Anschluss-technik

Gegensteckführung	Mit
Typ des Kontaktfestsitzes im Gehäuse	Einrasten
Montageausrichtung der Leiterplatte	Ohne
Panelmontagevorrichtung	Ohne
Typ der Gegensteckführung	Polarisierung
Gegensteckarretierung	Ohne

Gehäusemerkmale

Gehäusematerial	Polyester – GF
Gehäusefarbe	Rot
Raster	1.27 mm [.05 in]

Abmessungen

Steckverbinderlänge	16 mm [.629 in]
Steckverbinderhöhe	12.4 mm [.49 in]
Leiterplattendicke (empfohlen)	1.6 mm [.06 in]
Row-to-Row Spacing	2 mm [.059 in]

Verwendungsbedingungen

Betriebstemperaturbereich	-40 – 105 °C [-40 – 221 °F]
---------------------------	-----------------------------

Betrieb/Anwendung

Stromkreis Anwendung	Signal
----------------------	--------

Industriestandards

UL-Brandschutzklasse	UL 94V-0
----------------------	----------

Verpackungsmerkmale

Verpackungsmenge	450
Verpackungsmethode	Box & Carton

Produkt-Compliance

Bitte besuchen Sie die Produktseite auf [TE.com](https://www.te.com) um Informationen über Produktkonformität zu erhalten.>

EU RoHS Richtlinie 2011/65/EU	Konform
EU ELV Richtlinie 2000/53/EG	Konform
China RoHS 2 Richtlinie MIIT Order No 32, 2016	Keine eingeschränkten Materialien oberhalb der Grenzwerte
EU REACH Verordnung (EG) No. 1907/2006	Aktuelle ECHA Kandidatenliste: JAN 2020 (205) Kandidatenliste deklariert bezüglich: JAN 2018 (181) Enthält keine SVHC
EU REACH Verordnung (EG) No. 1907/2006	Aktuelle ECHA Kandidatenliste: JAN 2020 (205) Kandidatenliste deklariert bezüglich: JAN 2018 (181)
Halogengehalt	Kein niedriger Halogengehalt – enthält Br oder Cl > 900 ppm.
Lötfähigkeit	Für Lötfähigkeit nicht zutreffend

Produktkonformitäts-Disclaimer

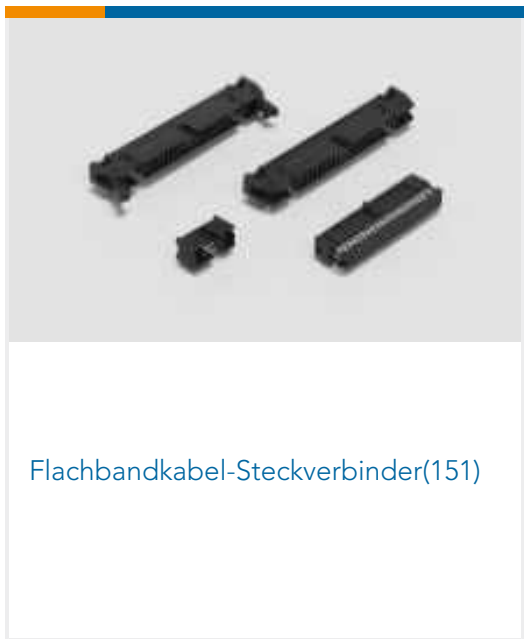
Diese Informationen beruhen auf angemessenen Erkundigungen bei unseren Lieferanten und entsprechen unserem derzeitigen Wissensstand auf Grundlage der Angaben der Lieferanten. Diese Informationen können Änderungen erfahren. Die von TE als EU RoHS-konform ermittelten Teile weisen einen maximalen Gewichtsanteil von 0,1 % Blei, Chrom VI, Quecksilber, PBB, PBDE, DBP, BBP, DEHP und DIBP sowie 0,01 % Kadmium im homogenen Werkstoff auf oder sind gemäß der Anhänge zur Richtlinie 2011/65/EU (RoHS2) von diesen Grenzwerten ausgenommen. Elektrische und elektronische Endprodukte erhalten gemäß der Richtlinie 2011/65/EU eine CE-Kennzeichnung. Die Komponenten sind möglicherweise nicht CE-gekennzeichnet. Zusätzliche weisen die von TE als EU ELV-konform ermittelten Teile einen maximalen Gewichtsanteil von 0,1 % Blei, Chrom VI und Quecksilber sowie 0,01 % Kadmium im homogenen Werkstoff auf oder sind gemäß der Anhänge zur Richtlinie 2000/53/EG (ELV) von diesen Grenzwerten ausgenommen. Bezüglich der REACH Bestimmungen beruht die TE-Information über SVHC in den Artikeln für diese Teilenummer noch auf den „Leitlinien zu den Anforderungen für Stoffe in Erzeugnissen“ (Version: 2, April 2011) der European Chemicals Agency (ECHA), wobei der Grenzwert von 0,1% (nach Gewicht) auf das Fertigprodukt bezogen ist. TE ist sich des EuGH-Urteils vom 10. September 2015, auch bekannt als O5A (Once An Article Always An Article), bewusst, welches besagt, dass im Falle von 'komplexen Erzeugnissen', der Schwellenwert für eine SVHC sowohl auf das Produkt als Ganzes und gleichzeitig auf jeden der Artikel, aus denen sich das Produkt zusammensetzt, angewendet wird. TE hat diesen Entscheid auf der Grundlage der neuen ECHA 'Leitlinien zu den Anforderungen für Stoffe in Erzeugnissen' (Juni 2017, Version 4,0) ausgewertet und wird seine Deklarationen entsprechend aktualisieren.

Kompatible Teile

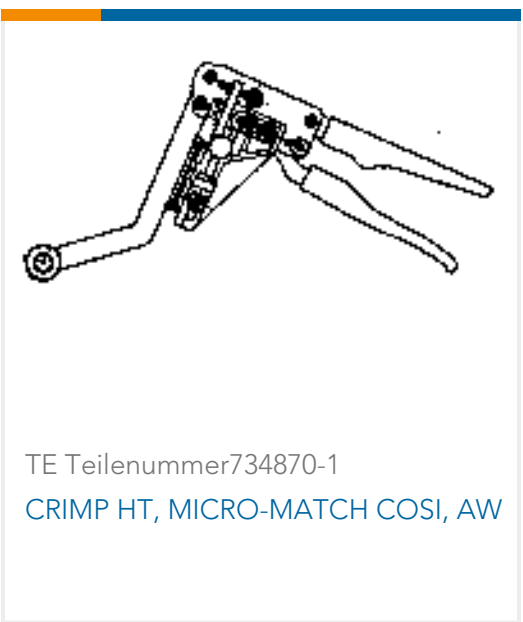
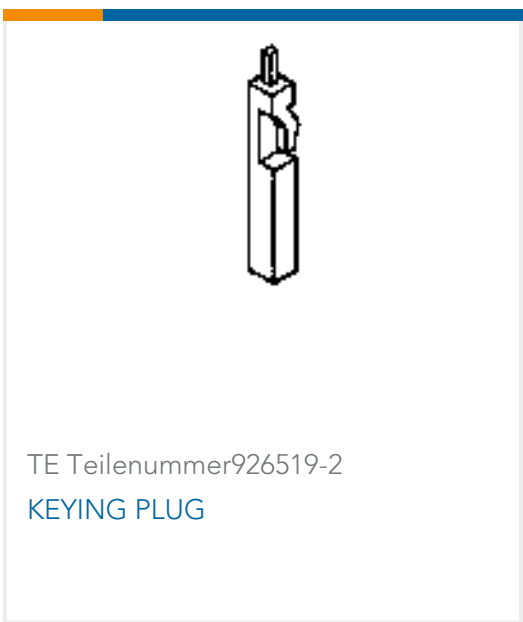
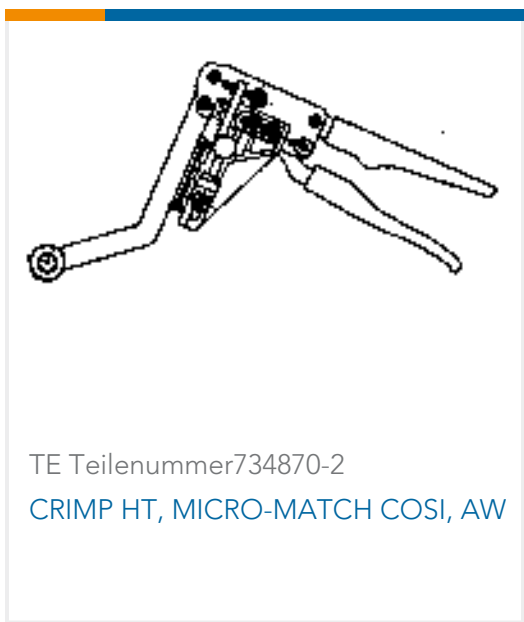




Auch serienmäßig | Micro-MaTch Industrial



Kunden kauften auch diese Produkte



Dokumente

Produktzeichnungen
MICRO-MATCH COSI HSG

Englisch

CAD-Dateien
3D PDF
3D



Kundenmodell

[ENG_CVM_CVM_1-338095-0_D_c-1-338095-0-d.2d_dxf.zip](#)

Englisch

Kundenmodell

[ENG_CVM_CVM_1-338095-0_D_c-1-338095-0-d.3d_igs.zip](#)

Englisch

Kundenmodell

[ENG_CVM_CVM_1-338095-0_D_c-1-338095-0-d.3d_stp.zip](#)

Englisch

Indem Sie die CAD-Datei herunterladen stimmen Sie den [allgemeinen Verkaufsbedingungen](#) zu.

Datenblätter/ Katalogseiten

[Ribbon Cable Interconnect Solutions](#)

Englisch

[Micro-MaTch Catalog](#)

Englisch

[Centerline Micro-Match Connector Series](#)

Englisch

Produktspezifikationen

[micro-match crimp on snap in male on wire connector](#)

Englisch

[Anwendungsspezifikation](#)

Englisch