

## Crimpkontakt - CK1,6-ER-1,00ST OIC AG - 1004360


Bitte beachten Sie, dass die hier angegebenen Daten dem Online-Katalog entnommen sind. Die vollständigen Informationen und Daten entnehmen Sie bitte der Anwenderdokumentation. Es gelten die Allgemeinen Nutzungsbedingungen für Internet-Downloads.  
(<http://phoenixcontact.de/download>)



Crimpkontakt, Kontaktdurchmesser: 1,6 mm, gerollt, Stift, Material Kontakt: Cu-Legierung, vernickelt, Kontaktfläche: versilbert, Anschlussquerschnitt: 0,34 mm<sup>2</sup> ... 1 mm<sup>2</sup> AWG 22 ... 17



### Kaufmännische Daten

Verpackungseinheit	100 STK
Mindestbestellmenge	100 STK
GTIN	 4 055626 472539
GTIN	4055626472539
Gewicht pro Stück (exklusive Verpackung)	0,340 g
Gewicht pro Stück (inklusive Verpackung)	0,340 g
Zolltarifnummer	85369010
Herkunftsland	Türkei
Verkaufsschlüssel	D1 - Steckverbinder

### Technische Daten

#### Umgebungsbedingungen

Umgebungstemperatur (Betrieb)	-40 °C ... 125 °C
-------------------------------	-------------------

#### Mechanische Kennwerte

Anschlussquerschnitt	0,34 mm <sup>2</sup> ... 1 mm <sup>2</sup>
Anschlussquerschnitt AWG	22 ... 17
Abisolierlänge der Einzelader	4 mm
Kontaktdurchmesser	1,6 mm
Steckzyklen	≥ 50

#### Allgemein

Ausführung	Stift-Einzelkontakt
Anschlusstechnik	Crimpschluss
Kontakttyp	gerollt

# Crimpkontakt - CK1,6-ER-1,00ST OIC AG - 1004360

## Technische Daten

### Materialangaben

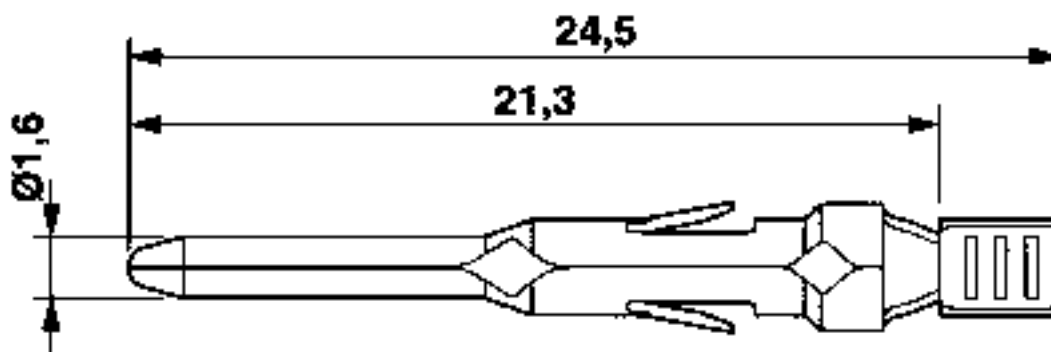
Material Kontakt	Cu-Legierung, vernickelt
Material Kontaktoberfläche	versilbert

### Environmental Product Compliance

China RoHS	Zeitraum für bestimmungsgemäße Verwendung (EFUP): 50 Jahre
	Informationen über gefährliche Substanzen finden Sie in der Herstellererklärung unter dem Reiter "Downloads"

## Zeichnungen

Maßzeichnung



## Klassifikationen

### eCl@ss

eCl@ss 10.0.1	27440204
eCl@ss 5.1	27261200
eCl@ss 6.0	27261200
eCl@ss 7.0	27440204
eCl@ss 8.0	27440204
eCl@ss 9.0	27440204

### ETIM

ETIM 5.0	EC000796
ETIM 6.0	EC000796
ETIM 7.0	EC000796

## Zubehör

### Zubehör

#### Crimpwerkzeug

## Crimpkontakt - CK1,6-ER-1,00ST OIC AG - 1004360

### Zubehör

Crimpzange - CRIMPFOX-P CK 1.6 ER 2.5 OIC-L - 1069228



Crimpzange, für gerollte Kontakte CK 1,6-ER... OIC, Querschnitt: 0,14 ... 2,5 mm<sup>2</sup>. Zwangssperre entriegelbar, präzise Parallelvercrimpung, frontale Einführung, B-Crimp, inkl. Positionierhilfe

---

### Montagewerkzeug

Entriegelungswerkzeug - VC-EW 1,6 - 1884869



Entriegelungswerkzeug, für gedrehte und gerollte CK- 1,6-...Kontakte

---

Montagewerkzeug - UNIFOX MT-CK 1.6/2.5 - 1089092



Montagewerkzeug, für Crimpkontakte CK 1,6... bei geringen Leiterquerschnitten

---

### Universalwerkzeug

Entriegelungswerkzeug - UNIFOX RT-CK 1.6 - 1072069



Entriegelungswerkzeug, für gedrehte und gerollte CK- 1,6-...Kontakte

---

### Optionales Zubehör

Crimpkontakt - CK1,6-ER-1,00BU OIC AG - 1004362



Crimpkontakt, Kontaktdurchmesser: 1,6 mm, gerollt, Buchse, Material Kontakt: Cu-Legierung, vernickelt, Kontaktfläche: versilbert, Anschlussquerschnitt: 0,34 mm<sup>2</sup> ... 1 mm<sup>2</sup> AWG 22 ... 17

