

## MVSTBU 2,5/16-GFB-5,08

Artikelnummer: 1788486

De afbeelding toont een 10-polige variant van het artikel

<http://catalog.phoenixcontact.net/phoenix/treeViewClick.do?UID=1788486>

stekerdeel, nominale stroom: 12 A, nominale spanning (III/2):  
320 V, aantal polen: 16, rastermaat: 5,08 mm, aansluittype:  
schroefaansluiting, kleur: groen, contactoppervlak: tin, montage:  
directe montage

### Commerciële gegevens

EAN	 4 017918 043544
sales group	E123
VPE	50 Pcs.
Douanetarief	85366990
Brutogewicht per stuk	KG
Nettogewicht per stuk	KG
Zie cataloguspagina	Pagina 357 (CAT-1-2013)

Houd er a.u.b. rekening mee dat de hier aangegeven gegevens uit de online catalogus afkomstig zijn. De volledige informatie en gegevens vindt u in de gebruikersdocumentatie onder <http://www.download.phoenixcontact.de>. Op alle internet downloads zijn de Algemene gebruiksvoorwaarden van toepassing.

### Technische gegevens

#### Afmetingen / Polen

rastermaat	5,08 mm
afm. a	76,2 mm
aantal polen	16
schroefdraad	M3
min. aandraaimoment	0,5 Nm
max. aandraaimoment	0,6 Nm

### Technische gegevens

artikelfamilie	MVSTBU 2,5/...-GFB
isolatiemateriaalgroep	I
teststootspanning (III/3)	4 kV
teststootspanning (III/2)	4 kV
teststootspanning (II/2)	4 kV
nominale spanning (III/2)	320 V
nominale spanning (II/2)	630 V
aansluiting overeenkomstig norm	EN-VDE
nominale stroom $I_N$	12 A
nominale spanning $U_N$	320 V
nominale aderdoorsnede	2,5 mm <sup>2</sup>
isolatiemateriaal	PA
brandbaarheidsklasse volgens UL 94	V0
teststift	A3
striplengte	7 mm

### Aansluitgegevens

min. aderdoorsnede massief	0,2 mm <sup>2</sup>
max. aderdoorsnede massief	2,5 mm <sup>2</sup>
min. aderdoorsnede soepel	0,2 mm <sup>2</sup>
max. aderdoorsnede soepel	2,5 mm <sup>2</sup>
min. aderdoorsnede soepel met adereindhuls zonder kunststofhuls	0,25 mm <sup>2</sup>
max. aderdoorsnede soepel met adereindhuls zonder kunststofhuls	2,5 mm <sup>2</sup>
min. aderdoorsnede soepel met adereindhuls met kunststofhuls	0,25 mm <sup>2</sup>
max. aderdoorsnede soepel met adereindhuls met kunststofhuls	2,5 mm <sup>2</sup>
2 aders met dezelfde min. doorsnede massief	0,2 mm <sup>2</sup>
2 aders met dezelfde max. doorsnede massief	1 mm <sup>2</sup>
2 aders met dezelfde min. doorsnede soepel	0,2 mm <sup>2</sup>
2 aders met dezelfde max. doorsnede soepel	1,5 mm <sup>2</sup>
2 aders met dezelfde min. doorsnede soepel met AEH zonder kunststofhuls	0,25 mm <sup>2</sup>
2 aders met dezelfde max. doorsnede soepel met AEH zonder kunststofhuls	1 mm <sup>2</sup>

2 aders met dezelfde min. doorsnede soepel met TWIN-AEH met kunststofhuls	0,5 mm <sup>2</sup>
2 aders met dezelfde max. doorsnede soepel met TWIN-AEH met kunststofhuls	1 mm <sup>2</sup>
min. aderdoorsnede AWG/kcmil	24
max. aderdoorsnede AWG/kcmil	12

### Toelatingen



toelatingen

CSA, cULus Recognized, GOST, VDE Gutachten mit Fertigungsüberwachung, CCA, IEC CB Scheme

aangevraagde toelatingen:

Ex-toelatingen:

### Toebehoren

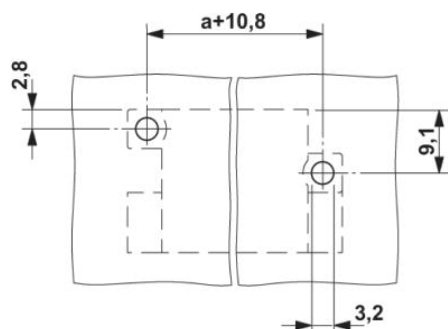
Artikel	Omschrijving	Omschrijving
<b>Codering</b>		
0804293	SK 5,08/3,8:FORTL.ZAHLEN	Coderingskaarten, kaart, wit, gecodeerd, horizontaal: oplopende getallen 1-10, 11-20 enz. tot 91-(99)100, montagetechniek: plakken, Voor klemmen met een breedte van: 5,08 mm
<b>algemeen</b>		
1733169	EBP 2- 5	Inlegbrug, volledig geïsoleerd, voor stekerverbindingen met 5,0 resp. 5,08 mm-raster, aantal polen: 2
<b>gereedschap</b>		
1205053	SZS 0,6X3,5	Bedieningsgereedschap, voor ST-klemmen, geïsoleerd, ook geschikt als sleufkopschroevendraaier, afmetingen: 0,6 x 3,5 x 100 mm, 2-componentengreep, voor extra grip
<b>stekers/adapters</b>		
1734401	CR-MSTB	Polarisatieprofiel, wordt in de uitsparing van het basiselement resp. het geïnverteerde stekerdeel geschoven, van rode kunststof

### Aanvullende producten

Artikel	Omschrijving	Omschrijving
<b>algemeen</b>		
1873346	FKC 2,5/16-STF-5,08	stekerdeel, nominale stroom: 12 A, nominale spanning (III/2): 320 V, aantal polen: 16, rastermaat: 5,08 mm, aansluittype: veerdrukaansluiting, kleur: groen, contactoppervlak: tin
1874248	FKCVR 2,5/16-STF-5,08	stekerdeel, nominale stroom: 12 A, nominale spanning (III/2): 320 V, aantal polen: 16, rastermaat: 5,08 mm, aansluittype: veerdrukaansluiting, kleur: groen, contactoppervlak: tin
1778124	MSTB 2,5/16-STF-5,08	stekerdeel, nominale stroom: 12 A, nominale spanning (III/2): 320 V, aantal polen: 16, rastermaat: 5,08 mm, aansluittype: schroefaansluiting, kleur: groen, contactoppervlak: tin
1809873	MSTBC 2,5/16-STZF-5,08	stekerdeel, nominale stroom: 12 A, nominale spanning (III/2): 320 V, aantal polen: 16, rastermaat: 5,08 mm, aansluittype: crimpaansluiting, kleur: groen, Bijbehorende crimp-buscontacten met gegevens over de stroom [A] en het aderdoorsnedebereik [mm <sup>2</sup> ]: 10A/MSTBC-MT 0,5-1,0 (3190564); 10A/MSTBC-MT 0,5-1,0 BA (3190645); 12A/MSTBC-MT 1,5-2,5 (3190551); 12A/MSTBC-MT 1,5-2,5 BA (3190658). BA = bandcontacten
1835232	MVSTBR 2,5/16-STF-5,08	stekerdeel, nominale stroom: 12 A, nominale spanning (III/2): 320 V, aantal polen: 16, rastermaat: 5,08 mm, aansluittype: schroefaansluiting, kleur: groen, contactoppervlak: tin
1835041	MVSTBW 2,5/16-STF-5,08	stekerdeel, nominale stroom: 12 A, nominale spanning (III/2): 320 V, aantal polen: 16, rastermaat: 5,08 mm, aansluittype: schroefaansluiting, kleur: groen, contactoppervlak: tin
1883899	QC 1/16-STF-5,08	stekerdeel, nominale stroom: 10 A, nominale spanning (III/2): 630 V, aantal polen: 16, rastermaat: 5,08 mm, aansluittype: snijklemaansluiting QUICKON, kleur: groen, contactoppervlak: tin

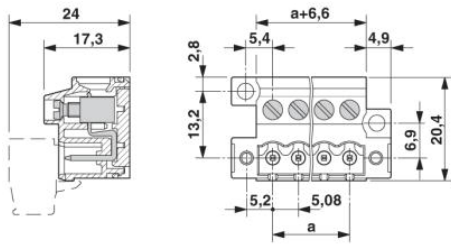
### Tekeningen

boorsjabloon/soldeerpadgeometrie



Maatschets

---



## Adresgegevens

PHOENIX CONTACT Deutschland GmbH  
Flachmarktstr. 8  
32825 Blomberg, Germany  
Tel. +49 5235 3 12000  
Fax +49 5235 3 41200  
<http://www.phoenixcontact.de>



© 2012 Phoenix Contact  
Technische wijzigingen voorbehouden