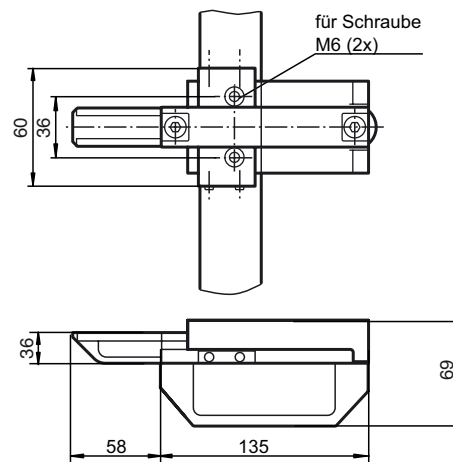




Abmessungen



Bestellbezeichnung

VAZ-IM1-BASE-BOLT-S

Riegel für mechanische Sicherheitsschalter (LIM1 und IM1)

Merkmale

- Für links und rechts angeschlagene Türen
- Riegel zur Betätigung der Sicherheitsschalter

Funktion

Der Riegel VAZ-IM1-BASE-BOLT-S ist in Kombination mit der Schalteraufnahme VAZ-IM1-BASE-S eine Vorrichtung, um Sicherheitsschalter an marktüblichen Aluminiumprofilen und Maschinenverkleidungen zu montieren. Durch die Schalteraufnahme und den Riegel wird der im Lieferumfang enthaltene Betätiger sicher in den Sicherheitsschalter geführt. Die gelbe Farbe dient der schnellen Erkennung der Sicherheitsvorrichtung. Durch die robuste Ausführung sind keine weiteren Türgriffe erforderlich. Zur zusätzlichen Absicherung ermöglicht ein Langloch das Anbringen eines Vorhängeschlosses.

Passende Systemkomponenten

VAZ-IM1-BASE-S

Schalteraufnahme für mechanische Sicherheitsschalter (LIM1 und IM1)

Technische Daten

Mechanische Daten

Material	GFK
Abmessungen	Breite 193 mm Höhe 60 mm Tiefe 69 mm

Allgemeine Informationen

Lieferumfang	1 Riegel 1 Betätiger inklusive
--------------	-----------------------------------