

Einbauleuchte Rundumlicht, mit integrierter LED, rot, AC/DC 24 V, Durchmesser 70 mm



## Allgemeine technische Daten

|  |                          |
|--|--------------------------|
| <b>Produkt-Bezeichnung</b>                             | Rundumlichtelement       |
| <b>aufgenommener Strom maximal</b>                     | 40 mA                    |
| <b>Spannungsart</b>                                    | AC/DC                    |
| • der Betriebsspannung                                 |                          |
| <b>Betriebsspannung</b>                                | 24 V                     |
| • 1 bei DC Bemessungswert                              |                          |
| • 1 bei AC bei 50 Hz Bemessungswert                    |                          |
| • 1 bei AC bei 60 Hz Bemessungswert                    | 24 V                     |
| <b>relative positive Toleranz der Betriebsspannung</b> | 10 %                     |
| <b>relative negative Toleranz der Betriebsspannung</b> | -10 %                    |
| <b>Drehzahl</b>  | 120 1/min                |
| <b>Referenzkennzeichen</b>                             | P                        |
| • gemäß IEC 81346-2:2009                               |                          |
| <b>Befestigungsart</b>                                 | Bajonett / Einbaumontage |
| <b>Material</b>  | PC; PC/ABS; PA           |
| <b>Farbe</b>   | rot                      |

## Mechanische Daten

|   |                  |
|---|------------------|
| Produktbestandteil Leuchtmittel           | Ja               |
| Ausführung des elektrischen Anschlusses   | Schraubanschluss |
| Außendurchmesser des Signalsäulenelements | 75 mm            |

#### Leuchtmittel

|                                  |             |
|----------------------------------|-------------|
| Ausführung des optischen Signals | Rundumlicht |
| Art des Leuchtmittels            | LED         |
| Lichtstärke                      | 2,8 cd      |
| Lebensdauer der LED              | 100 000 h   |

#### Umgebungsbedingungen

|                                     |                |
|-------------------------------------|----------------|
| Umgebungstemperatur während Betrieb | -20 ... +50 °C |
| Schutzart IP                        | IP65           |
| Tiefe                               | 31 mm          |
| Höhe                                | 66 mm          |
| Breite                              | 75 mm          |

#### Approbationen/ Zertifikate

| allgemeine Produktzulassung | EMV (Elektromagnetische Verträglichkeit) | Konformitätserklärung | sonstiges |
|-----------------------------|--|-----------------------|-----------|
|-----------------------------|--|-----------------------|-----------|



UL



RCM



EG-Konf.

[Sonstige](#)

[Bestätigungen](#)

#### Weitere Informationen

Information- and Downloadcenter (Kataloge, Broschüren,...)

<https://www.siemens.de/ic10>

Industry Mall (Online-Bestellsystem)

<https://mall.industry.siemens.com/mall/de/de/Catalog/product?mlfb=8WD5320-5DB>

CAX-Online-Generator

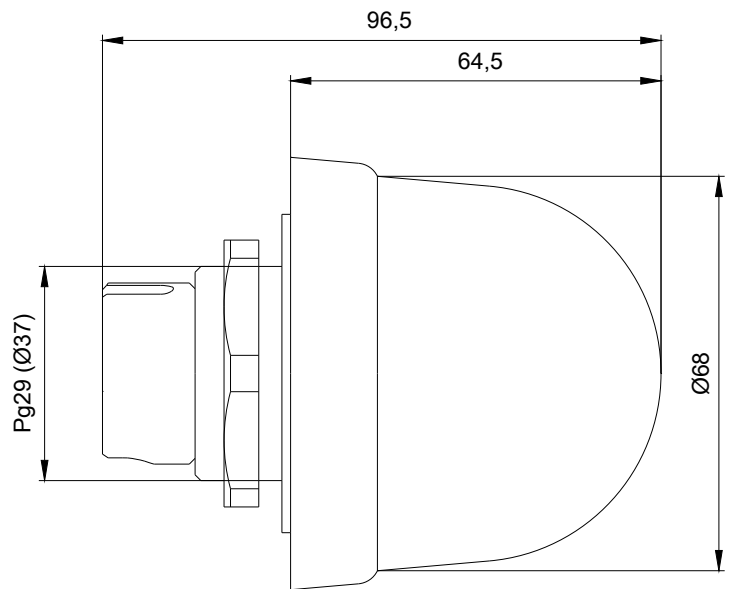
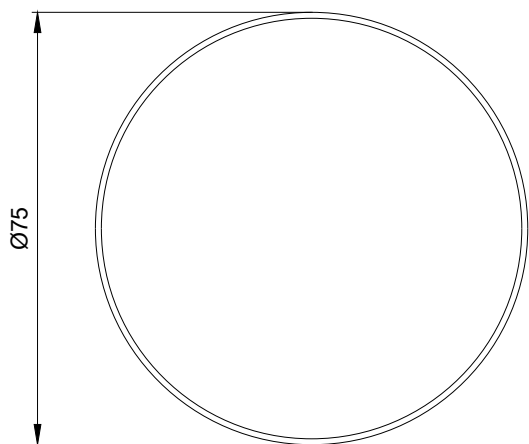
<http://support.automation.siemens.com/WW/CAXorder/default.aspx?lang=de&mlfb=8WD5320-5DB>

Service&Support (Handbücher, Betriebsanleitungen, Zertifikate, Kennlinien, FAQs,...)

<https://support.industry.siemens.com/cs/ww/de/ps/8WD5320-5DB>

Bilddatenbank (Produktfotos, 2D-Maßzeichnungen, 3D-Modelle, Geräteschaltpläne, EPLAN Makros, ...)

[http://www.automation.siemens.com/bilddb/cax\\_de.aspx?mlfb=8WD5320-5DB&lang=de](http://www.automation.siemens.com/bilddb/cax_de.aspx?mlfb=8WD5320-5DB&lang=de)



letzte Änderung:

04.11.2020