



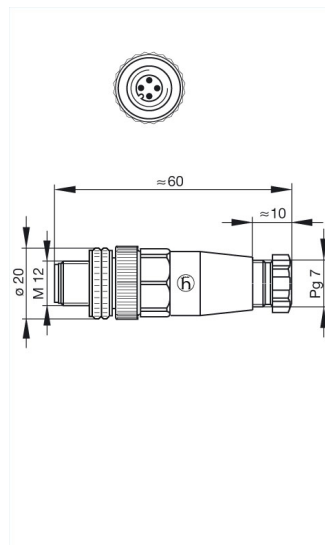
ELST 4012 PG7

Industrial Connectors:Rund-Steckverbinder E-Serie M12/FIXCON:mit Schraubverriegelung:Leitungsstecker, konfektionierbar, gerade

Produktbeschreibung

| | |
|-----------------------|--|
| Beschreibung | Leitungsstecker gerade, unmontiert, Leitungsabfangung mittels Klemmkäfig |
| Typ | ELST 4012 PG7 |
| Bestell-Nr. | 933 098-100 |
| Kontaktart | Stift |
| Polzahl | 4 |
| Leitungsverschraubung | PG 7 |
| Leitungsquerschnitt | max. 0,75 mm ² |
| Norm | IEC 61076-2-101 (Ed. 1)/ IEC 60947-5-2 |
| Gehäusefarbe | schwarz |

Zeichnung



Technische Daten

| | |
|-------------------------|---------------------------|
| Stiftdurchmesser | 1 mm |
| Bemessungsspannung | 250 V AC/DC |
| Bemessungsstrom | 4 A |
| Anschlußart | schrauben |
| Anschließbare Leitungen | Durchmesser 4 mm bis 6 mm |

Werkstoff

| | |
|------------------------|----------|
| Kontaktmaterial | Cu Zn |
| Kontaktflächenmaterial | Sn |
| Kontaktträgermaterial | PA |
| Gehäusematerial | PA |
| Überwurfmuttermaterial | Zn Al/Ni |
| Dichtung | NBR |

Umgebungsbedingungen

| | |
|------------------------|-------|
| Schutzgrad (IEC 60529) | IP 67 |
| Verschmutzungsgrad | 3 |

| | |
|-----------------------------|--------------------|
| Temperaturbereich | -25 °C bis +90 °C |
| Brennbarkeitsklassen | |
| Gehäuse | 94 V-2 |
| Kontaktträger | 94 V-2 |
| Zulassungen | |
| UL | UL in Vorbereitung |
| Verpackungseinheit | |
| Verpackungseinheit | 100 Stück |