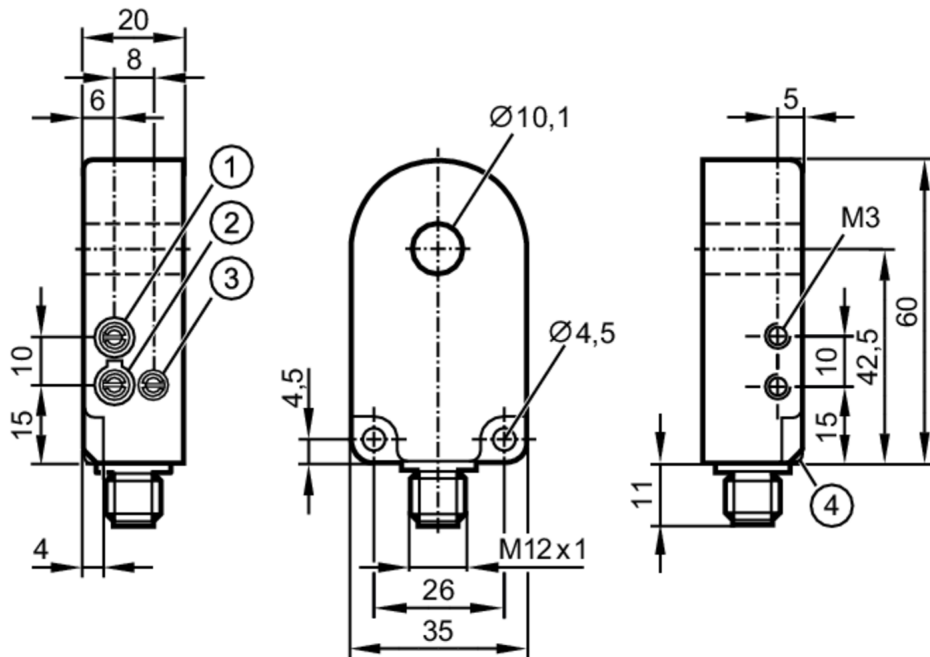


# I7R201



## Induktiver Ringsensor

I7R3010-FPKG/US-100-IPF



- 1 Empfindlichkeit
- 2 Ausgangsfunktion
- 3 Impulsverlängerungszeit



Made in Germany

### Einsatzbereich

Arbeitsprinzip statisch

### Elektrische Daten

|                  |      |            |
|------------------|------|------------|
| Betriebsspannung | [V]  | 10...35 DC |
| Stromaufnahme    | [mA] | < 11       |
| Schutzklasse     |      | III        |
| Verpolungsschutz |      | ja         |

### Ausgänge

|   |      |                               |
|---|------|-------------------------------|
| Ausgangsfunktion  |      | Schließer / Öffner; (wählbar) |
| max. Spannungsabfall<br>Schaltausgang DC                  | [V]  | 2                             |
| Dauerhafte<br>Strombelastbarkeit des<br>Schaltausgangs DC | [mA] | 200                           |
| Elektrische Ausführung                                    |      | PNP                           |
| Kurzschlusschutz  |      | ja                            |
| Überlastfest  |      | ja                            |

### Erfassungsbereich

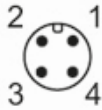
|                                       |       |     |
|---------------------------------------|-------|-----|
| Auflösung Stahlkugel<br>(Durchmesser) | [mm]  | 1,5 |
| max. Teilegeschwindigkeit             | [m/s] | 35  |

# I7R201



## Induktiver Ringsensor

I7R3010-FPKG/US-100-IPF

| Reaktionszeiten   |               |                        |
|---|---------------|------------------------|
| Impulsverlängerung  | [ms]          | 10...150               |
| Impulsverlängerung<br>einstellbar   |               | ja                     |
| Max. Abfallzeit   | [ms]          | 10                     |
| Ansprechzeit  | [ms]          | < 0,5                  |
| Umgebungsbedingungen  |               |                        |
| Umgebungstemperatur   | [°C]          | -25...70               |
| Schutzart   |               | IP 67                  |
| Zulassungen / Prüfungen   |               |                        |
| MTTF  | [Jahre]       | 658                    |
| Mechanische Daten   |               |                        |
| Gewicht   | [g]           | 90,8                   |
| Gehäuse   |               | Ringförmig             |
| Abmessungen   | [mm]          | 60 x 35 x 20           |
| Innendurchmesser  | [mm]          | 10,1                   |
| Werkstoffe  |               | Gehäuse: PA; Ring: POM |
| Anzeigen / Bedienelemente   |               |                        |
| Anzeige   | Schaltzustand | 1 x LED, gelb          |
| Bemerkungen   |               |                        |
| Verpackungseinheit  |               | 1 Stück                |
| Elektrischer Anschluss  |               |                        |
| Steckverbindung: 1 x M12  |               |                        |
|  |               |                        |

# I7R201



## Induktiver Ringsensor

I7R3010-FPKG/US-100-IPF

### Anschluss

