



# SSP

Safety System Products

## SAFIX S3-A-10M

**RFID Sicherheitssensor, geringe Codierung, EDM, autom. Reset, 10m**

### Ihre Vorteile

- PLe nach EN ISO 13849-1
- IP 69K und ECOLAB
- Reihenschaltung von bis zu 30 Sensoren ohne Verlust der Sicherheit
- Kein spezielles Auswertesystem nötig
- LED Diagnose
- Einzelinformationssignal zur Diagnose
- Hoch codiert nach EN ISO 14119 (Ausführung I3 und W3)
- Kleine kompakte Bauform
- Verschiedene Kabellängen
- Schnellster Sensor auf dem Markt (Risikozeit)



**Zu den Downloads ►**

**we simplify safety**

## SAFIX S3-A-10M

Der neue RFID-Sicherheitssensor SAFIX 3 mit PLe überzeugt durch seine schmale Bauform und einem Lochabstand von 22mm. Er kann von vorne und beiden Seiten betätigt werden und ist in 3 verschiedenen Versionen mit wahlweise geringer oder hoher Codierungsstufe nach EN ISO 14119 erhältlich. Der Sensor ist in IP69K ausgeführt, besitzt eine ECOLAB-Zulassung und kann entweder mit einem M12, 8poligen Pigtail-Kabel oder festen Kabellängen von 5 oder 10 Metern erworben werden.

Mit seinen OSSD Ausgangssignalen kann der Sensor an alle gängigen Steuerungen und Sicherheitsrelais angeschlossen werden. Bis zu 30 Sensoren lassen sich in Reihe schalten. Zur Diagnose stehen ein Informationssignal und eine dreifarbige LED-Anzeige am Sensor zur Verfügung.

Anschlussart	Kabel
--------------	-------

### Allgemeine Daten

Typenbezeichnung	SAFIX S3-A-10M
Artikelnummer	SP-E-76-000-08
Funktionsart	RFID Sicherheitssensor
Gebrauchsdauer TM (EN ISO 13849-1)	20 Jahre
Codierungsstufe	Standard

### Sicherheitstechnische Daten

Performance Level (EN ISO 13849)	PLe
Kategorie (EN ISO 13849-1:2015)	Kat. 4
SIL (gem. IEC 62061)	SIL3, SILCL3
PFHd (EN ISO 13849)	2,24 x 10 <sup>9</sup>
Zulassungen	TÜV_SÜD, CE

### Umgebungsbedingungen

Lagertemperatur max	-25 ... +70 °C
Betriebstemperatur max	-25 ... +70 °C



Safety System Products

## SAFIX S3-A-10M

Schutzart	IP6K9K (gilt nicht für Stecker)
Verschmutzungsgrad	2

### Elektrische Daten

Überspannungskategorie	II
Elektrische Lebensdauer (Nennlast)	20 Jahre
Bemessungstoßspannungsfestigkeit Uimp	1 kV
Ausführung / Anschlüsse	10m festes Kabel mit offenem Ende
Kontaktart	OSSD
Versorgungsspannung Ub	DC +/- 10% 24 V
Bemessungsisolationsspannung Ui	50 V
Leistungsaufnahme bei Ub	23,75 W
Leerlaufstrom I0	(unbetätigt) 10 mA /(betätigt) 30 mA
Strom max. (VDC)	1 A
Schaltfrequenz	3 Hz
LED-Beleuchtung	3 Farben
Gebrauchskategorie	D-12/DC-13
Risikozeit	75 ms
Reihenschaltung	30

### Pinbelegung nach DIN 47100

BR	UB
WS	Sicherheitseingang 1
BL	GND
SW	Sicherheitsausgang 1
GR	Diagnoseausgang
RS	Sicherheitseingang 2
VI	Sicherheitsausgang 2
OR	EDM/Start-Eingang

### Mechanische Daten

#### Abmessungen

Länge	13 mm
Breite	36 mm

we simplify safety

### SAFIX S3-A-10M

Höhe	26 mm
Gewicht	(inkl 3 m Kabel) 135 g
Drehmoment (Montagemutter)	0,7 Nm
Befestigung	Verschraubung mit M4 Schrauben (versenkt)
Material Gehäuse	PBT
Schockfestigkeit	30 g/11 ms
Schwingungsfestigkeit	Amplitude 1 mm, 10 ... 55 Hz
Schaltabstand Sn	12 mm
gesicherter Schaltabstand EIN S(ao)	8 mm
gesicherter Schaltabstand AUS S(ar)	18 mm
Hysterese	2 mm
Wiederholgenauigkeit R	< 0,5 mm

#### LED-Diagnose

##### Erweiterte LED-Diagnose

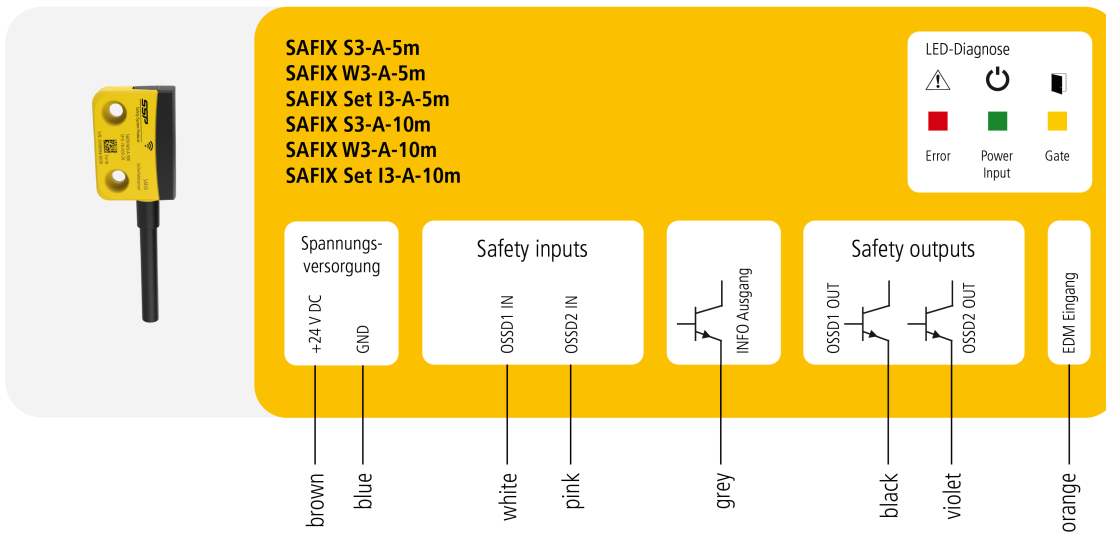
##### Erweiterte LED-Diagnose

Grün	Rot	Gelb	Bemerkung	Grün	Rot	Gelb	Bemerkung
aus 	aus 	an 	Sensor unbetätigt, Spannung liegt an	aus 	blinkt 	aus 	Fehler Sicherheitsausgänge
an 	aus 	aus 	Sensor betätigt, alle Eingänge korrekt gesetzt	aus 	blinkt 	aus 	Fehler Sicherheitsgänge
blinkt 	aus 	aus 	Sensor betätigt, Sicherheitseingänge nicht gesetzt (Low-Pegel)	aus 	blinkt 	aus 	Fehler Sicherheitseingänge. EDM automatisch: Fehler Sicherheitsrelais. EDM manuell: Startimpuls fehlerhaft
blitzt 	aus 	aus 	Sicherheitseingänge gesetzt (High-Pegel), wartet auf Startpuls	aus 	blinkt 	aus 	Fehler Über- bzw. Unterspannung
aus 	aus 	blinkt 	Betätiger an der Empfangsgrenze	aus 	blinkt 	aus 	Temperatur außerhalb des zulässigen Bereiches
aus 	aus 	blitzt 	Einlernvorgang	aus 	blinkt 	aus 	Falscher Betätiger
				aus 	an 	aus 	Dauerlicht Interner Gerätefehler

## SAFIX S3-A-10M

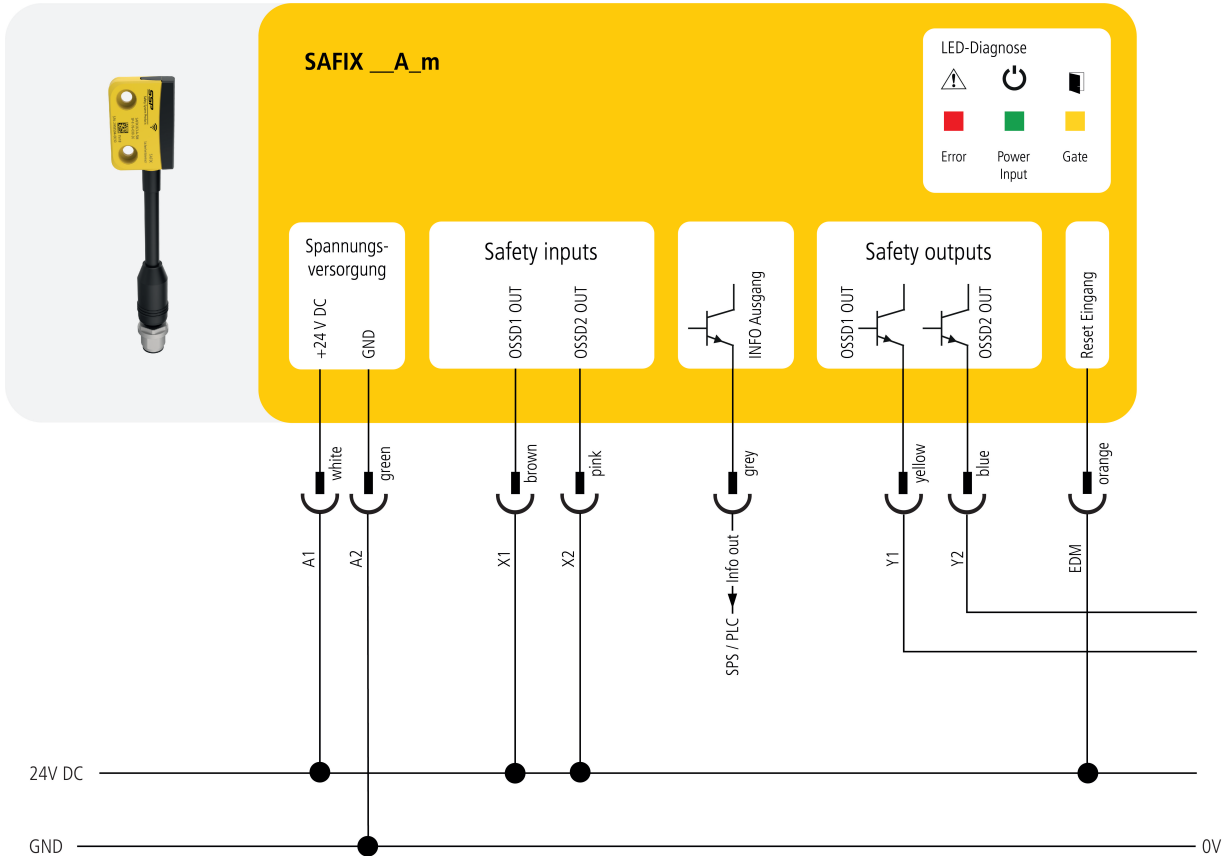
### Elektrische Zeichnungen

#### Anschlussbild



## SAFIX S3-A-10M

Anschlussbeispiel 1



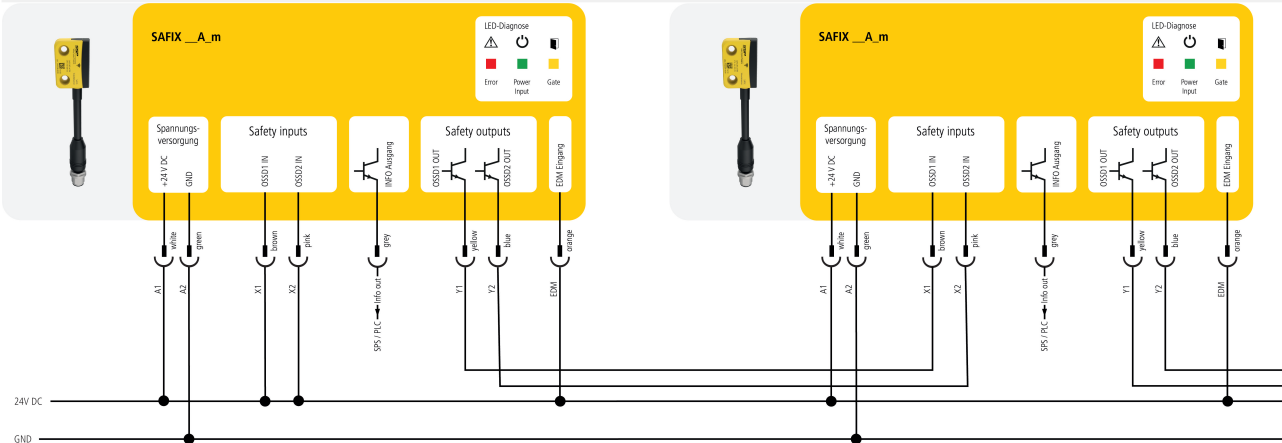
Anschluss mit Diagnoseausgang, automatischer Reset

Für die Variante EDM-Eingang automatisch (SAFIX \_\_A\_\_)

Die Eingänge X1 und X2 werden mit 24V DC beschaltet. Die Ausgänge Y1 und Y2 werden auf die Auswertung geführt. Der Diagnoseausgang kann z.B. an eine SPS angeschlossen werden.

### SAFIX S3-A-10M

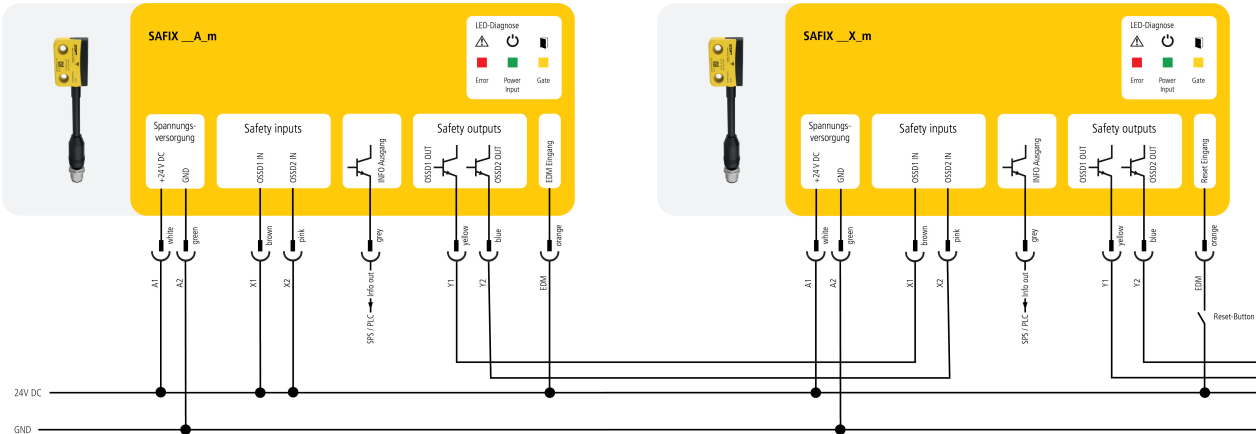
#### Anschlussbeispiel 2



Eingang eines Reset-Tasters + jeder Türkreis kann quitiert werden, SAFIX\_\_X\_\_  
 Reihenschaltung von mehreren SAFIX Sensoren mit manuellem Reset.  
 Der Reset-Taster muss immer am letzten Sensor angeschlossen werden. (SAFIX\_\_X\_\_)  
 Alle weiteren Sensoren müssen mit der Variante automatischer Start verwendet werden  
 (SAFIX\_\_A\_\_)

### SAFIX S3-A-10M

#### Anschlussbeispiel 3



Eingang eines Reset-Tasters + jeder Türkreis kann quitiert werden, SAFIX \_\_X\_\_  
 Reihenschaltung von mehreren SAFIX Sensoren mit manuellem Reset.

Der Reset-Taster muss immer am letzten Sensor angeschlossen werden. (SAFIX \_\_X\_\_)  
 Alle weiteren Sensoren müssen mit der Variante automatischer Start verwendet werden (SAFIX \_\_A\_\_)



## SAFIX S3-A-10M

### Anschlussbeispiel 4

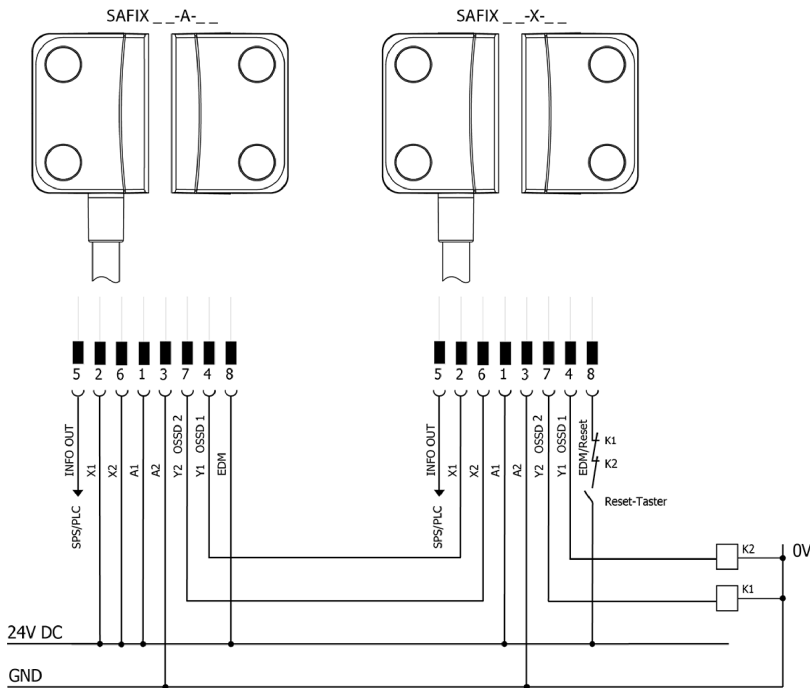


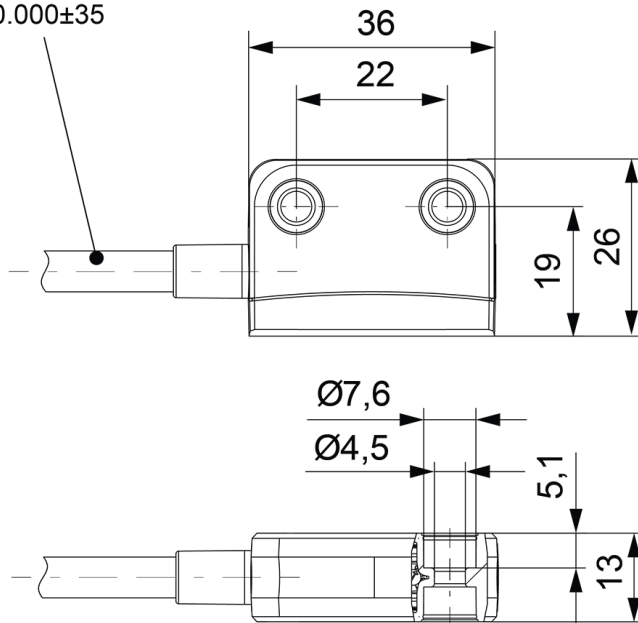
Abb. 10: Direkter Anschluss zweier Schütze nach PL e, SAFIX \_\_-A-\_\_ & SAFIX \_\_-X-\_\_  
 Der Eingang EDM wartet auf eine Startpulsdauer zwischen 30 ms und 5 s. Am EDM Eingang sind ebenfalls die Rückführkreise der Schütze K1 und K2 angeschlossen.

## SAFIX S3-A-10M

### Zeichnungen

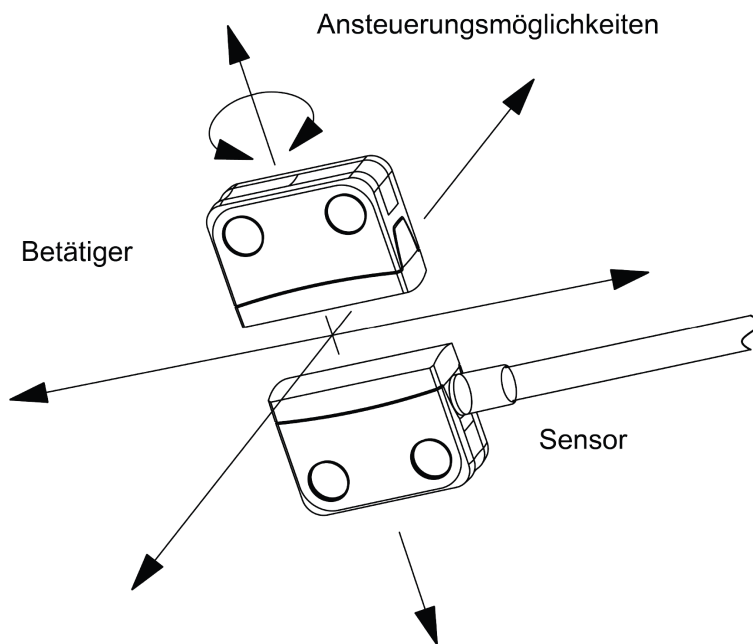
#### Bemaßung

LIYY 8x0,25mm<sup>2</sup>  
10.000±35





## SAFIX S3-A-10M

Montage



### Zubehör

Sichere Steuerungstechnik

	MOSAIC M1	SP-R-11-000-00	
Standardsicherheitsrelais 1 Sicherheitsfunktion	Serie S2	SP-K-70-001-00	

## SAFIX S3-A-10M

Zeitverzögertes Sicherheitsrelais 1

Serie T2

SP-K-70-001-02

Sicherheitsfunktion



Multifunktionssicherheitsrelais 2

Serie X2

SP-K-70-001-03

Sicherheitsfunktionen



### Wireless Safety

Safety Simplifier | für SAFIX

S14LDRB-H08-E2-I1-Q1A0-Q  
2A0-Q3C0-Q4I0-W38

SP-X-89-100-07



Safety Simplifier | für SAFIX

S14LDRB-H09-E2-I1-I1-Q1A0-  
Q2A0-Q3C0-Q4I0-W39

SP-X-89-100-08



Safety Simplifier | für SAFIX

S14LDRB-H0A-E2-I1-I1-Q1  
A0-Q2A0-Q3C0-Q4I0-W40

SP-X-89-100-09



Safety Simplifier | für SAFIX

S14LDRB-H0A-E2-I1-I1-K4-Q1  
A0-Q2A0-Q3C0-Q4I0-W41

SP-X-89-100-10



### Sicherheitsschalter

Standard-Betätiger für SAFIX 3

SAFIX T5

SP-E-76-000-00



## SAFIX S3-A-10M

Flacher-Betätiger für SAFIX 3

SAFIX T6

SP-E-76-000-61



Beschläge

SAFIX Z B5

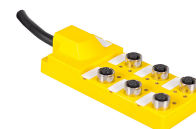
SP-K-71-000-08



Passiv-Verteiler

XCONN P6-M12-10m

SP-X-71-000-04



Passiv-Verteiler

XCONN P6-M12-5m

SP-X-71-000-00



Passiv-Verteiler

XCONN P6-M12-M23

SP-X-71-000-01



Y-Verteiler

XCONN Y2-M12

SP-X-33-000-71



### Downloads

- Produktprogramm
- Katalog für Verpackungsanlagen
- Katalog
- Betriebsanleitung
- Zertifikat
- CAD Daten
- SISTEMA-Daten V 4.1
- Zertifikat UL