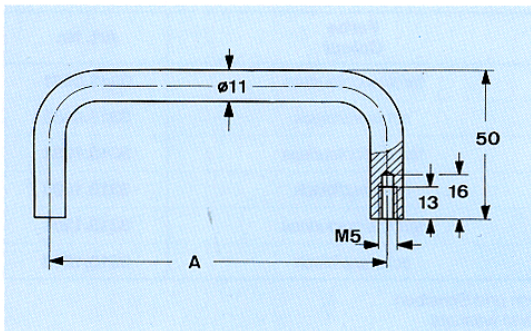


Meßgerätegriffe aus Rundmaterial

Instrument Handles out of Round Material

Werkstoffe		Materials	
Aluminium		Aluminium	
Belastbarkeit	650 N	Carrying capacity	650 N



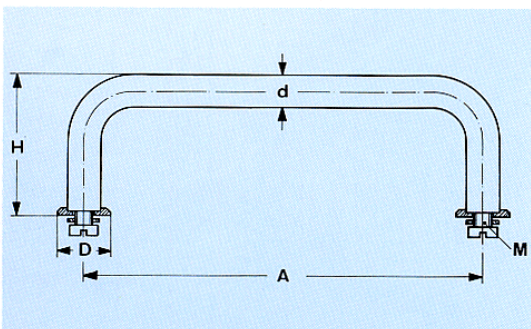
farblos eloxiert / colourless anodized

A	Gewicht Weight	Art.-Nr.
55	34 gr.	3280.1101
88	42 gr.	3280.1201
86,4	39 gr.	3280.1611
100	45 gr.	3280.1601
120	50 gr.	3280.1301
180	66 gr.	3280.1401
200	71 gr.	3280.1701
235	80 gr.	3280.1501

matt schwarz eloxiert / mat black anodized

A	Gewicht Weight	Art.-Nr.
55	34 gr.	3280.1103
88	42 gr.	3280.1203
100	45 gr.	3280.1603
120	50 gr.	3280.1303
180	66 gr.	3280.1403
200	71 gr.	3280.1703
235	80 gr.	3280.1503

Werkstoffe		Materials	
Stahl, hochglanz verchromt oder schwarz pulverbeschichtet		Steel, high gloss chromium plated or powder coated black	
Belastbarkeit	M3=300 N / M4=400 N / M5=1000 N	Carrying capacity	M3=300 N / M4=400 N / M5=1000 N



A	H	M	d	D	Gewicht weight	Art. Nr. Chrom	Art. Nr. Schwarz black
55	29	M4	Ø7	11	30 gr.	270.1	3270.0553
88	32	M4	Ø8	12	55 gr.	270.2	3270.0883
120	42	M5	Ø10	14	120 gr.	270.3	3270.1213
180	42	M5	Ø10	14	150 gr.	270.4	3270.1803
235	42	M5	Ø10	14	190 gr.	270.5	3270.2353
100	42	M5	Ø10	14	110 gr.	270.6	3270.1003
200	42	M5	Ø10	14	15 gr.	270.7	3270.2003
30	18	M3	Ø6	10	15 gr.	270.8	
35	18	M3	Ø6	10	20 gr.	270.9	
45	29	M3	Ø6	10	17,5 gr.	270.10	
88	42	M5	Ø10	14	94 gr.	3270.1203	

Jeder Griff wird mit 2 verchromten Abschlusscheiben und 2 verzinkten Befestigungsschrauben mit Unterlegscheiben geliefert.

Each handle is supplied with two chromium-plated end rings and two galvanized mounting screws with washers.