



# WT34-V220

W34

KOMPAKT-LICHTSCHRANKEN

**SICK**  
Sensor Intelligence.



Abbildung kann abweichen



## Bestellinformationen

Typ	Artikelnr.
WT34-V220	1019228

Weitere Geräteausführungen und Zubehör → [www.sick.com/W34](http://www.sick.com/W34)

## Technische Daten im Detail

### Merkmale

<b>Sensor-/ Detektionsprinzip</b>	Reflexions-Lichttaster, Hintergrundaussblendung
<b>Abmessungen (B x H x T)</b>	27 mm x 92 mm x 70 mm
<b>Gehäuseform (Lichtaustritt)</b>	Quaderförmig
<b>Schaltabstand max.</b>	100 mm ... 2.500 mm <sup>1)</sup>
<b>Schaltabstand</b>	100 mm ... 2.500 mm
<b>Lichtart</b>	Infrarotlicht
<b>Lichtsender</b>	LED <sup>2)</sup>
<b>Lichtfleckgröße (Entfernung)</b>	Ø 80 mm (2.500 mm)
<b>Einstellung</b>	Potentiometer
<b>Alarmausgang</b>	✓

<sup>1)</sup> Tastgut mit 90 % Remission (bezogen auf Standard-Weiß, DIN 5033).

<sup>2)</sup> Mittlere Lebensdauer: 100.000 h bei T<sub>U</sub> = +25 °C.

### Mechanik/Elektrik

<b>Versorgungsspannung</b>	10 V DC ... 30 V DC <sup>1)</sup>
<b>Restwelligkeit</b>	< 5 V <sub>ss</sub> <sup>2)</sup>
<b>Stromaufnahme</b>	50 mA
<b>Schaltausgang</b>	NPN PNP
<b>Schaltart</b>	Hellschaltend

<sup>1)</sup> Grenzwerte.

<sup>2)</sup> Darf U<sub>V</sub>-Toleranzen nicht über- oder unterschreiten.

<sup>3)</sup> Signallaufzeit bei ohmscher Last.

<sup>4)</sup> Bei Hell-Dunkel-Verhältnis 1:1.

<sup>5)</sup> A = U<sub>V</sub>-Anschlüsse verpolsicher.

<sup>6)</sup> C = Störimpulsunterdrückung.

<sup>7)</sup> D = Ausgänge überstrom- und kurzschlussfest.

<sup>8)</sup> Bemessungsspannung: 50 V DC.

	Dunkelschaltend
<b>Schaltart wählbar</b>	Wählbar, per PNP/NPN-Umschalter, wählbar, per Hell-/Dunkelumshalter
<b>Ausgangsstrom I<sub>max</sub></b>	100 mA
<b>Ansprechzeit</b>	≤ 500 μs <sup>3)</sup>
<b>Schaltfrequenz</b>	1.000 Hz <sup>4)</sup>
<b>Zeitfunktion</b>	Einschaltverzögerung Ausschaltverzögerung Einstellbar
<b>Verzögerungszeit</b>	Einstellbar am Zeitstufenwahlschalter, 0,5 s ... 10 s
<b>Anschlussart</b>	Klemmenanschluss mit M16-Verschraubung
<b>Schutzschaltungen</b>	A <sup>5)</sup> C <sup>6)</sup> D <sup>7)</sup>
<b>Schutzklasse</b>	II <sup>8)</sup>
<b>Gewicht</b>	140 g
<b>Gehäusematerial</b>	Kunststoff, ABS
<b>Schutzart</b>	IP67
<b>Testeingang Sender aus</b>	TE nach 0 V
<b>Umgebungstemperatur Betrieb</b>	-40 °C ... +60 °C
<b>Umgebungstemperatur Lager</b>	-40 °C ... +75 °C
<b>UL-File-Nr.</b>	NRKH.E181493 & NRKH7.E181493

1) Grenzwerte.

2) Darf U<sub>V</sub>-Toleranzen nicht über- oder unterschreiten.

3) Signallaufzeit bei ohmscher Last.

4) Bei Hell-Dunkel-Verhältnis 1:1.

5) A = U<sub>V</sub>-Anschlüsse verpolsicher.

6) C = Störimpulsunterdrückung.

7) D = Ausgänge überstrom- und kurzschlussfest.

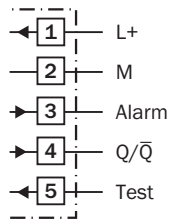
8) Bemessungsspannung: 50 V DC.

## Klassifikationen

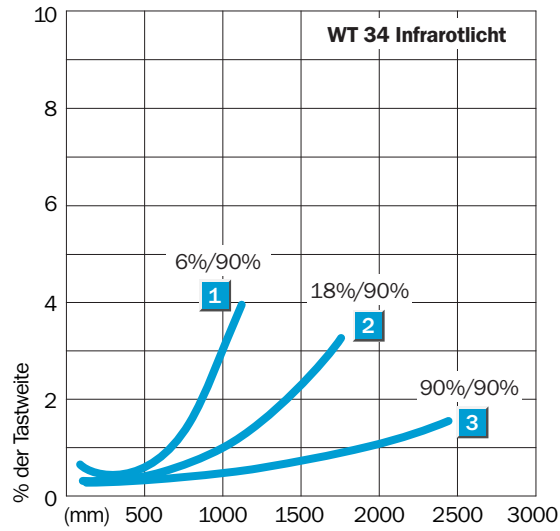
<b>ECl@ss 5.0</b>	27270904
<b>ECl@ss 5.1.4</b>	27270904
<b>ECl@ss 6.0</b>	27270904
<b>ECl@ss 6.2</b>	27270904
<b>ECl@ss 7.0</b>	27270904
<b>ECl@ss 8.0</b>	27270904
<b>ECl@ss 8.1</b>	27270904
<b>ECl@ss 9.0</b>	27270904
<b>ETIM 5.0</b>	EC002719
<b>ETIM 6.0</b>	EC002719
<b>UNSPSC 16.0901</b>	39121528

**Anschlussschema**

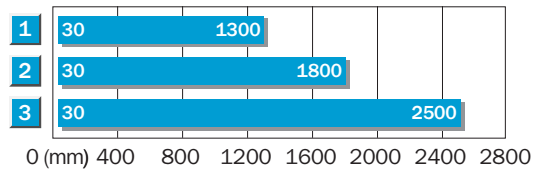
Cd-152



**Kennlinie**

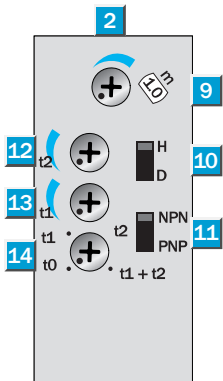


**Schaltabstand-Diagramm**



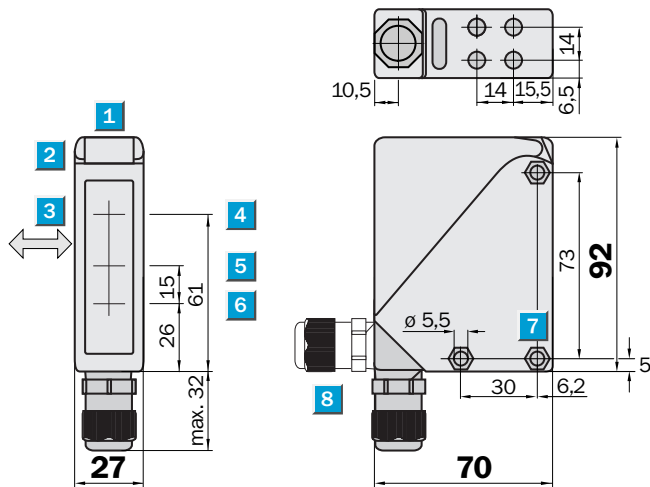
1	Tastbereich auf Schwarz <sup>9)</sup>
2	Tastbereich auf Grau <sup>9)</sup>
3	Tastbereich auf Weiß <sup>9)</sup>

## Einstell-Möglichkeiten



- ② Empfangsanzeige
- ⑨ Einstellung Schaltabstand
- ⑩ Hell-/Dunkelumschalter
- ⑪ NPN-/ PNP-Umschalter
- ⑫ Zeiteinsteller  $t_2$  = Ausschaltverzögerung
- ⑬ Zeiteinsteller  $t_1$  = Einschaltverzögerung
- ⑭ Zeitstufenwahlschalter


## Maßzeichnung (Maße in mm)



- ① Visiernut
- ② Empfangsanzeige
- ③ Vorzugsrichtung des Tastgutes
- ④ Mitte Optikachse Sender
- ⑤ Mitte Optikachse, Empfänger im Nahbereich
- ⑥ Mitte Optikachse, Empfänger im Fernbereich
- ⑦ Durchgangsbohrung  $\varnothing 5,5$  mm, beidseitig für Sechskantmutter M5

### Empfohlenes Zubehör

Weitere Geräteausführungen und Zubehör → [www.sick.com/W34](http://www.sick.com/W34)

	<b>Kurzbeschreibung</b>	<b>Typ</b>	<b>Artikelnr.</b>
Befestigungswinkel und -platten			
	Befestigungswinkel, Edelstahl (1.4301), inkl. Befestigungsmaterial	BEF-WN-W24	2015248

## SICK AUF EINEN BLICK

SICK ist einer der führenden Hersteller von intelligenten Sensoren und Sensorlösungen für industrielle Anwendungen. Ein einzigartiges Produkt- und Dienstleistungsspektrum schafft die perfekte Basis für sicheres und effizientes Steuern von Prozessen, für den Schutz von Menschen vor Unfällen und für die Vermeidung von Umweltschäden.

Wir verfügen über umfassende Erfahrung in vielfältigen Branchen und kennen ihre Prozesse und Anforderungen. So können wir mit intelligenten Sensoren genau das liefern, was unsere Kunden brauchen. In Applikationszentren in Europa, Asien und Nordamerika werden Systemlösungen kundenspezifisch getestet und optimiert. Das alles macht uns zu einem zuverlässigen Lieferanten und Entwicklungspartner.

Umfassende Dienstleistungen runden unser Angebot ab: SICK LifeTime Services unterstützen während des gesamten Maschinenlebenszyklus und sorgen für Sicherheit und Produktivität.

**Das ist für uns „Sensor Intelligence.“**

## WELTWEIT IN IHRER NÄHE:

Ansprechpartner und weitere Standorte → [www.sick.com](http://www.sick.com)