

Reflextaster

TF88PA3

Bestellnummer



- Einstellbare Tastweite
- Große Tastweite
- Kein optisches Übersprechen durch Trennsteg

Technische Daten

Optische Daten

Tastweite	2000 mm
Schalthysterese	< 15 %
Lichtart	Infrarot
Lebensdauer (Tu = +25 °C)	100000 h
Max. zul. Fremdlicht	10000 Lux
Öffnungswinkel	12 °

Elektrische Daten

Versorgungsspannung	10...30 V DC
Stromaufnahme (Ub = 24 V)	< 40 mA
Schaltfrequenz	150 Hz
Ansprechzeit	3300 µs
Temperaturdrift	< 10 %
Temperaturbereich	-25...60 °C
Spannungsabfall Schaltausgang	< 2,5 V
Schaltstrom PNP-Schaltausgang	200 mA
Reststrom Schaltausgang	< 50 µA
Kurzschlussfest	ja
Verpolungssicher	ja
Überlastsicher	ja
Schutzklasse	III

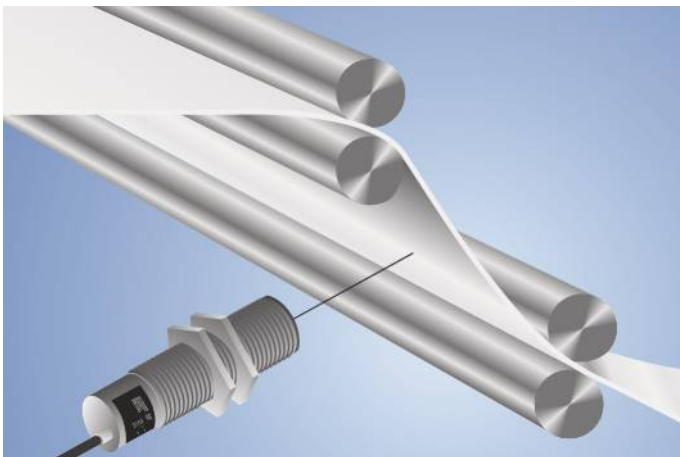
Mechanische Daten

Einstellart	Potentiometer
Gehäusematerial	CuZn, vernickelt
Vollverguss	ja
Schutzart	IP65
Anschlussart	M12 × 1; 4-polig

PNP-Öffner, PNP-Schließer

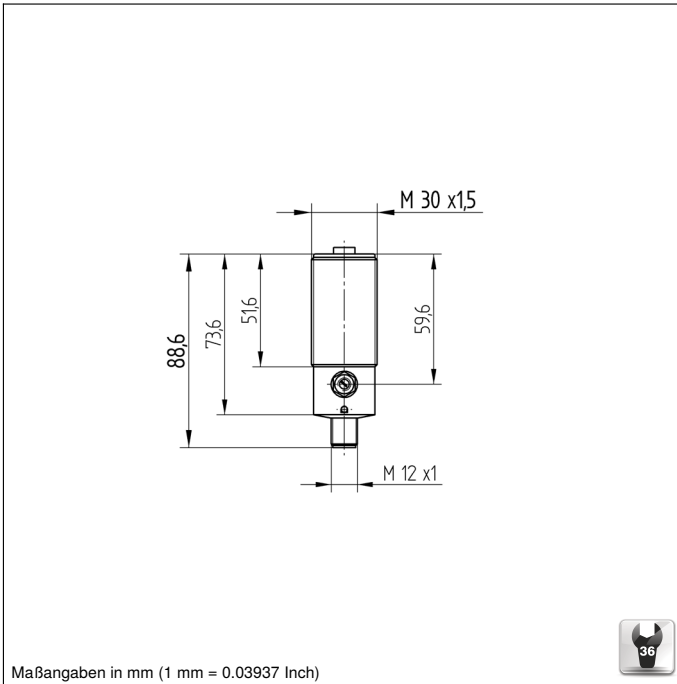
Anschlussbild-Nr.	101
Bedienfeld-Nr.	F2
Passende Anschluss technik-Nr.	2
Passende Befestigungstechnik-Nr.	130

Sender und Empfänger befinden sich bei diesen Sensoren in einem Gehäuse. Sie werten das vom Objekt reflektierte Licht aus: Sobald ein Objekt die eingestellte Tastweite erreicht, schaltet der Ausgang. Helle Objekte reflektieren das Licht besser als dunkle und können daher aus größerem Abstand erkannt werden.



Ergänzende Produkte

PNP-NPN-Wandler BG2V1P-N-2M

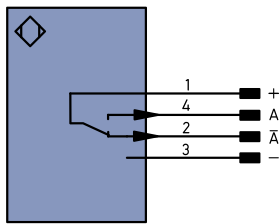


Bedienfeld



05 = Schaltabstandseinsteller
 30 = Schaltzustandsanzeige/Verschmutzungsmeldung

101



Symbolerklärung

+	Versorgungsspannung +	PT	Platin-Messwiderstand	EN ^{A/RS422}	Encoder A/Ä (TTL)
-	Versorgungsspannung 0 V	nc	nicht angeschlossen	EN ^{B/RS422}	Encoder B/B̄ (TTL)
~	Versorgungsspannung (Wechselspannung)	U	Testeingang	EN ^A	Encoder A
A	Schaltausgang Schließer (NO)	Ū	Testeingang invertiert	EN ^B	Encoder B
Ā	Schaltausgang Öffner (NC)	W	Triggereingang	A ^{MIN}	Digitalausgang MIN
V	Verschmutzungs-/Fehlerausgang (NO)	W-	Bezugsmasse/Triggereingang	A ^{MAX}	Digitalausgang MAX
V̄	Verschmutzungs-/Fehlerausgang (NC)	O	Analogausgang	A ^{OK}	Digitalausgang OK
E	Eingang analog oder digital	O-	Bezugsmasse/Analogausgang	SY ^{In}	Synchronisation In
T	Teach-in-Eingang	BZ	Blockabzug	SY ^{OUT}	Synchronisation OUT
Z	Zeitverzögerung (Aktivierung)	A ^{MV}	Ausgang Magnetventil/Motor	OL ^T	Lichtstärkeausgang
S	Schirm	a	Ausgang Ventilsteuerung +	M	Wartung
RxD	Schnittstelle Empfangsleitung	b	Ausgang Ventilsteuerung 0 V	r ^{sv}	reserviert
TxD	Schnittstelle Sendeleitung	SY	Synchronisation	Adernfarben nach DIN IEC 757	
RDY	Bereit	SY-	Bezugsmasse/Synchronisation	BK	schwarz
GND	Masse	E+	Empfänger-Leitung	BN	braun
CL	Takt	S+	Sendeleitung	RD	rot
E/A	Eingang/Ausgang programmierbar	±	Erdung	OG	orange
	IO-Link	S ^{nR}	Schaltabstandsreduzierung	YE	gelb
PoE	Power over Ethernet	Rx+/-	Ethernet Empfangsleitung	GN	grün
IN	Sicherheitseingang	Tx+/-	Ethernet Sendeleitung	BU	blau
OSSD	Sicherheitsausgang	Bus	Schnittstellen-Bus A(+)/B(-)	VT	violett
Signal	Signalausgang	L ^a	Sendelicht abschaltbar	GY	grau
Bl_D+/-	Ethernet Gigabit bidirekt. Datenleitung (A-D)	Mag	Magnetansteuerung	WH	weiß
EN ^{0/RS422}	Encoder 0-Impuls 0/0 (TTL)	RES	Bestätigungseingang	PK	rosa
		EDM	Schützkontrolle	GNYE	grüngelb

