

## Miniaturowe dociskacze poziome z przylgą poziomą i stałą śrubą dociskową

Opis artykułu/ilustracje produktu



### Opis

**Materiał:**

Stal lub stal nierdzewna.

**Wersja:**

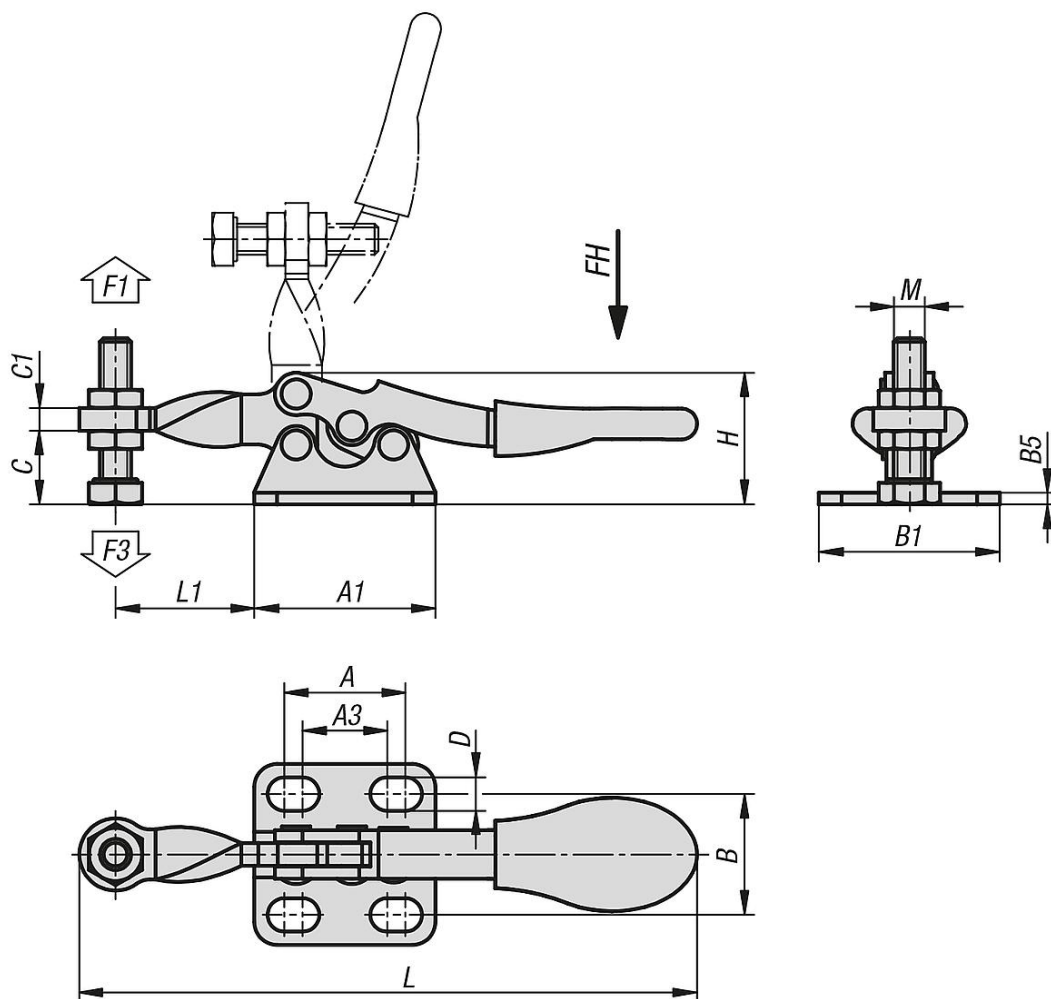
Stal ocynkowana.

Stal nierdzewna z połyskiem.

Rękojeść z tworzywa sztucznego olejoodpornego.

## Miniaturowe dociskacze poziome z przylgą poziomą i stałą śrubą dociskową

Rysunki



### Przegląd artykułów

#### Miniaturowe dociskacze poziome z przylgą poziomą i stałą śrubą dociskową

Nr Zamówienia	Materiał korpusu	Kąt rozwarcia ramienia wspornika	Kąt rozwarcia rękojeści	Siła ręczna FH N	Siła trzymająca F1 N	Siła zacisku F3 N
K1541.00500	Stal	90°	75°	80	500	250
K1541.10500	Stal nierdzewna	90°	75°	80	500	250

Nr Zamówienia	Materiał korpusu	A	A1	A3	B	B1	B5	C	C1	D	H	L	L1	M
K1541.00500	Stal	15,9	23,8	11,1	15,9	23,8	1,5	9,7	3	4,4	17,3	81,2	18,3	M4x20
K1541.10500	Stal nierdzewna	15,9	23,8	11,1	15,9	23,8	1,5	9,7	3	4,4	17,3	81,2	18,3	M4x20