

Anschlussleitung

M12 × 1; 4-polig

S23-10MPUR



Elektrische Daten

Versorgungsspannung ≤ 250 V DC/AC

Mechanische Daten

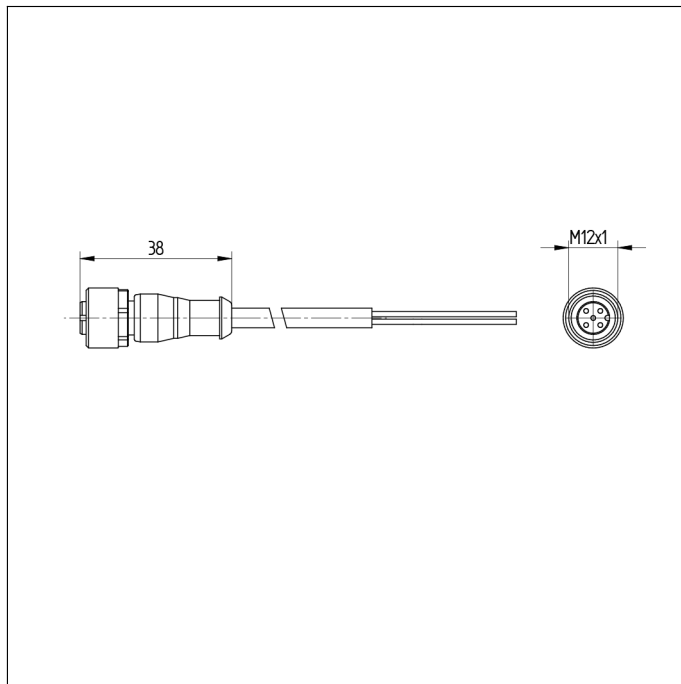
Anschluss 1	Buchse, gerade
Anschlussart 1	M12 × 1, 4-polig
Anschluss 2	abgemantelt
Anzugsdrehmoment	M12: 0,6 Nm
Kabellänge	10 m
Außendurchmesser (d)	4,7 mm
Aderquerschnitt	0,34 mm ²
Schutzart	IP67
Temperaturbereich (fest verlegt)	-40...80 °C
Temperaturbereich (bewegter Einsatz)	-25...80 °C
Kabelmantelmaterial	PUR
Material Aderisolierung	PP
Material Überwurfmutter	CuZn, vernickelt
Halogenfrei	ja
Schleppkettene geeignet	ja
Biegeradius (fest verlegt)	5 × d
Biegeradius (bewegter Einsatz)	10 × d
Verfahrgeschwindigkeit (bei 5 m horizontaler Verfahrweglänge)	≤ 3 m/s
Beschleunigung	≤ 5 m/s ²
Biegezyklen	≤ 10000000
Verpackungseinheit	1 Stück

Anschlussbild-Nr.

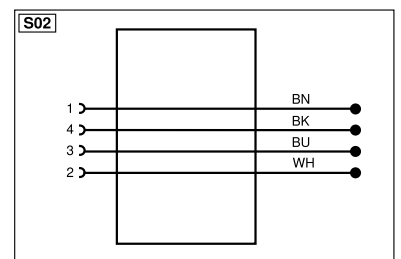
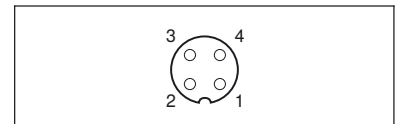
S02

Anschlusstechnik-Nr.

2



- Halogenfrei, Schleppkettene geeignet
- PUR, gerade



* je Kontakt

