

Cimblots de positionnement • avec bille

22630.0512



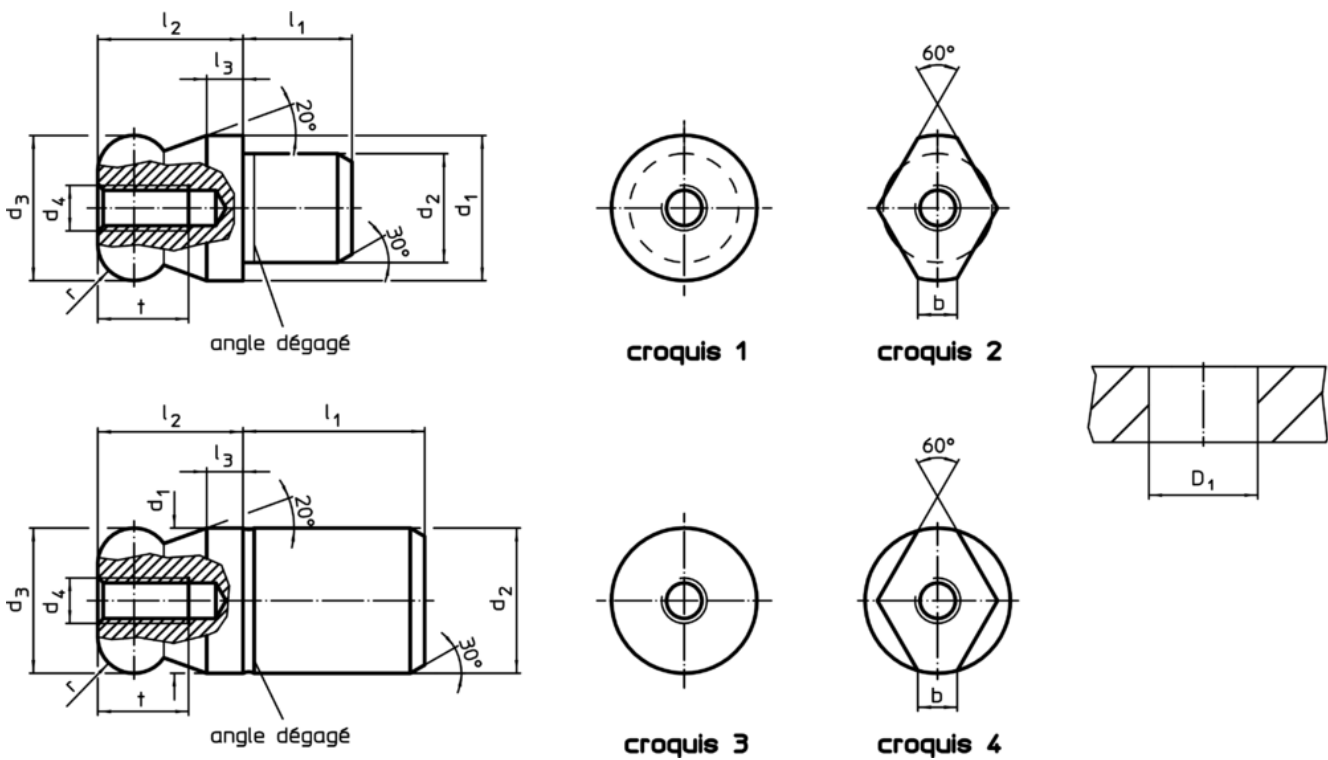
Description produit

La bille facilite le positionnement des pièces à brider et évite le gauchissement.

Matières

- acier à outil, trempé, rectifié, bruni

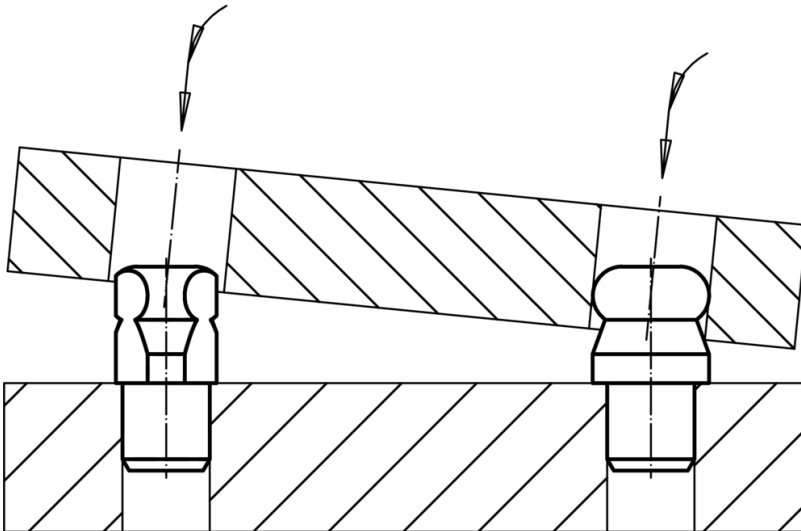
Plan



Informations détaillées

Dimensions									Alésage de positionnement D ₁ H7 [mm]	Référence article	
d ₁ g6	d ₂ h6	d ₃ -0,01 -0,05	d ₄	l ₁	l ₂	l ₃	t	r			[g]
bille pleine, corps non étagé – croquis 3, acier à outil											
12	12	12	M4	15	12	3	8	3	12	21	22630.0512

Exemple d'application



Conformité

Conforme à la directive RoHS

Conforme à la directive 2011/65/CE et à la directive 2015/863

Ne contient pas de substances SVHC

Pas de substances SVHC avec une teneur supérieure à 0,1% m/m – Liste SVHC [REACH] au 10.06.2022

Ne contient pas de substances de la Proposition 65

Aucune des substances de la Proposition 65 présente
<https://www.P65Warnings.ca.gov/>

Ne contient pas de minerais de la guerre

Ce produit ne contient pas de substances classées comme "minerais de la guerre" telles que le tantale, l'étain, l'or ou le wolfram provenant de République démocratique du Congo ou de pays frontaliers.