

Optiques pour niveau d'huile

22860.0132



Description produit

Les optiques pour niveau d'huile peuvent être utilisés pour le contrôle du niveau dans les réservoirs sans surpression.

Matières

Joint d'étanchéité

- caoutchouc résistant aux huiles et hydrocarbures

Réflecteur

- plastique, blanc

Bague lisse

- aluminium

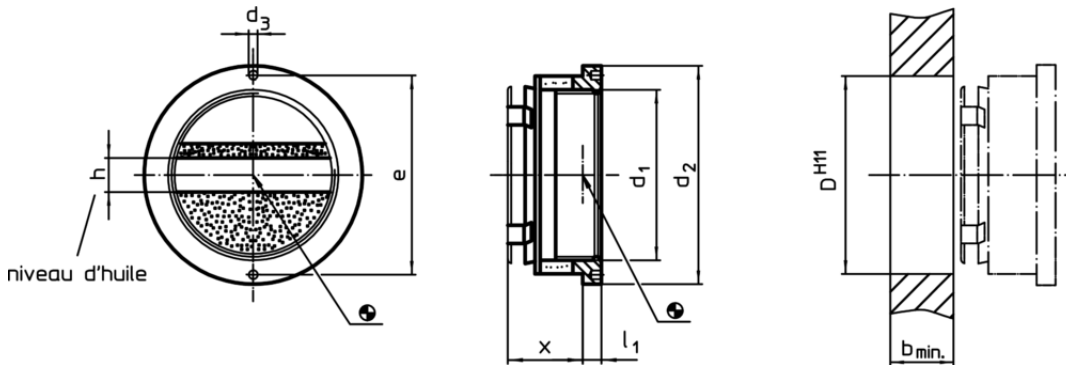
Regard à huile

- plexiglas (PMMA), transparent

Assemblage

Peuvent être montés sans filetage dans un alésage \varnothing H11. Étanchéité en serrant simplement la bague.

Plan



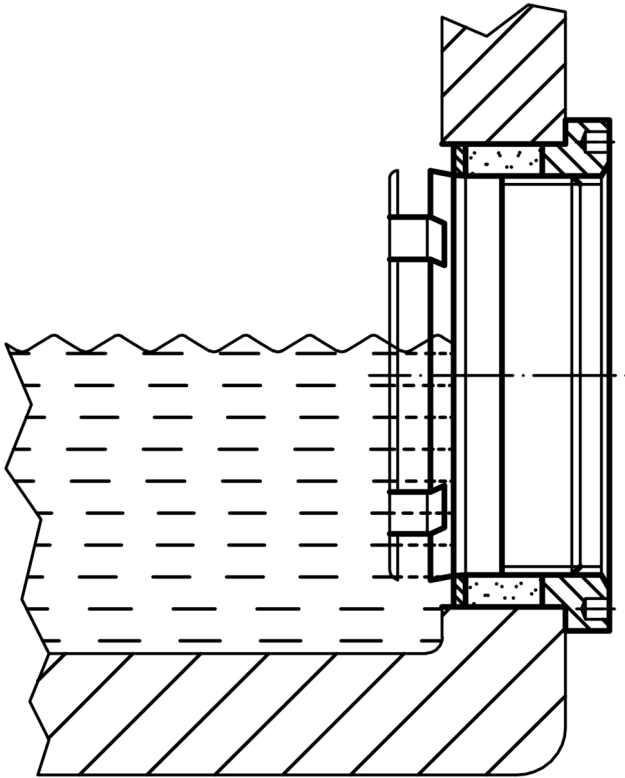
Informations détaillées

Taille (ouverture de vision) d_1	Dimensions							Alésage de positionnement D H11 [mm]	Température		Poids [g]	Référence article
	d_2	d_3	x ~	l_1	b min.	h	e		min.	max.		
avec indicateur de niveau d'huile												
[mm]	[mm]	[mm]	[mm]	[mm]	[mm]	[mm]	[mm]	[mm]	[°C]	[°C]	[g]	
32	45	3	18	5,5	12	8	40	38	-20	70	33	22860.0132

Accessoires

Outil de montage	Taille (ouverture de vision) d_1	Dimensions		e	Poids [g]	Référence article
		d h_9	[mm]			
	32	2,8		40,0	36	22860.0832

Exemple d'application



Conformité

Conforme à la directive RoHS

Contient du plomb – Conforme selon les exceptions 6a / 6b / 6c

Contient des substances SVHC >0,1 % m/m

Contient du plomb – Liste SVHC [REACH] au 10.06.2022

Contient des substances de la Proposition 65



En cas d'exposition, le plomb peut être cancérigène et reprotoxique
<https://www.P65Warnings.ca.gov/>

Ne contient pas de minerais de la guerre

Ce produit ne contient pas de substances classées comme "minerais de la guerre" telles que le tantale, l'étain, l'or ou le wolfram provenant de République démocratique du Congo ou de pays frontaliers.