

Zeskantmoeren met kraag • DIN 6331 (hoogte 1,5 d) 23080.0112



Productbeschrijving

De zeskantmoeren met kraag (flensmoeren) worden vervaardigd conform DIN 6331.

Materiaal

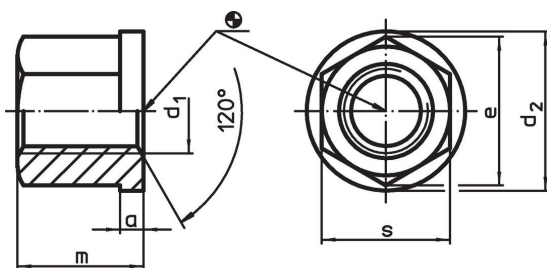
- RVS 1.4305

Meer informatie

Verwijzingen

Aandraaimomenten en sterktes, zie appendix - Technische gegevens -

Tekening

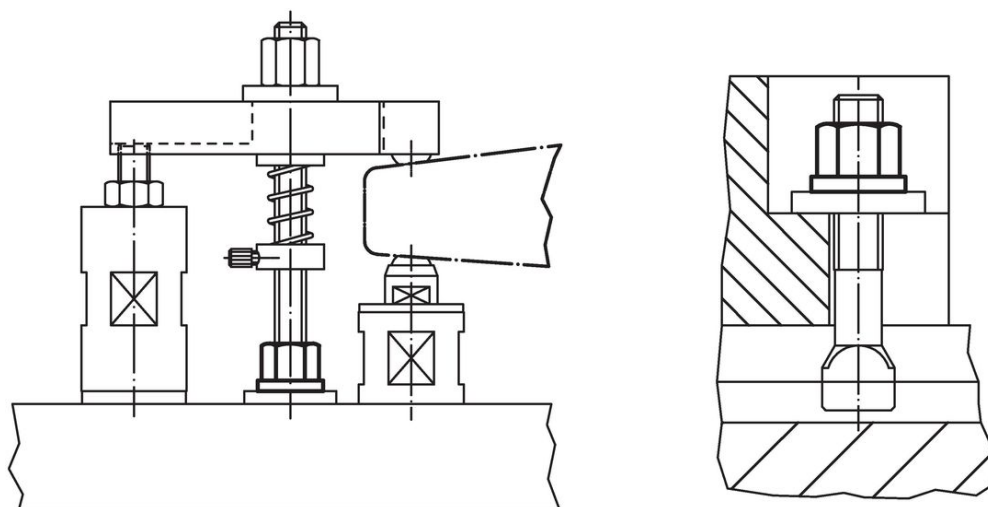


Bestelinformatie

| d ₁ | a | d ₂ | Afmetingen | | | m | s | [g] | Artikelnr. ¹⁾ |
|------------------------|---|----------------|------------|------|----|----|----|------------|--------------------------|
| | | | e | [mm] | | | | | |
| Roestvast staal | | | | | | | | | |
| M12 | 4 | 25 | 20,8 | | 18 | 19 | 36 | 23080.0112 | |

¹⁾ DIN standaard geldt niet voor dit materiaal

Toepassingsvoorbeeld



Voldoet

Conform RoHS

Voldoet aan Richtlijn 2011/65/EU en richtlijn 2015/863

Bevat geen SVHC stoffen

Bevat geen SVHC-stoffen met meer dan 0,1% w/w - SVHC-lijst per 14.06.2023.

Bevat geen propositie 65 stoffen

Geen propositie 65 stoffen inbegrepen

<https://www.P65Warnings.ca.gov/>

Vrij van conflictmineralen

Dit product bevat geen stoffen die worden aangeduid als "conflictmineralen" zoals tantaal, tin, goud of wolfram uit de Democratische Republiek Congo of aangrenzende landen."