

## Knevelschroeven • DIN 6304 met vaste knevel

24490.0017



### Productbeschrijving

Bij deze uitvoering is de knevel ingeperst.

### Materiaal

- automatenstaal, gezwart, drukken gehard

### Meer informatie

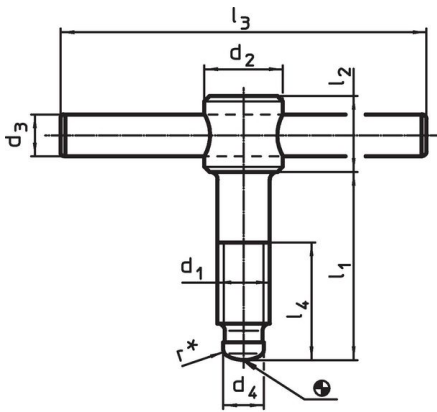
### Verwijzingen

Drukpen voor drukstuk DIN 6311 vorm S, EH 22560.

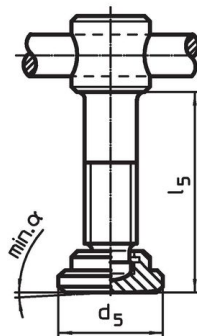
### Overige producten

- Drukstukken, DIN 6311 en lage uitvoering

### Tekening



Afbeelding 1



Afbeelding 2

\* Als montagehulp DIN 6304 aangevuld

### Bestelinformatie

| Afmetingen                             |                |                |                |                |                |                |                | [g] | Artikelnr. |
|--|----------------|----------------|----------------|----------------|----------------|----------------|----------------|-----|------------|
| d <sub>1</sub>                         | l <sub>1</sub> | d <sub>2</sub> | d <sub>3</sub> | d <sub>4</sub> | l <sub>2</sub> | l <sub>3</sub> | l <sub>4</sub> |     |            |
| [mm]                                   |                |                |                |                |                |                |                |     |            |
| zonder drukstuk, vorm E – Afbeelding 1 |                |                |                |                |                |                |                |     |            |
| M16                                    | 90             | 24             | 12             | 12             | 20             | 120            | 70             | 268 | 24490.0017 |

## Voldoet

### Conform RoHS

Bevat lood - voldoet aan uitzonderingen 6a / 6b / 6c

### Bevat SVHC stoffen >0,1% w/w

Bevat lood - SVHC-lijst per 14.06.2023

### Bevat propositie 65 stoffen



Lood kan kanker en reproductieve schade veroorzaken door blootstelling  
<https://www.P65Warnings.ca.gov/>

### Vrij van conflictmineralen

Dit product bevat geen stoffen die worden aangeduid als conflictmineralen" zoals tantaal, tin, goud of wolfram uit de Democratische Republiek Congo of aangrenzende landen."