

Uchwyty T

24512.0120

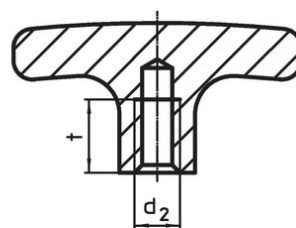
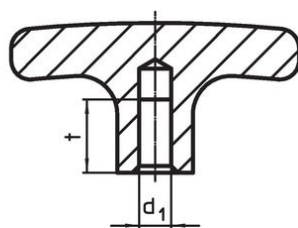
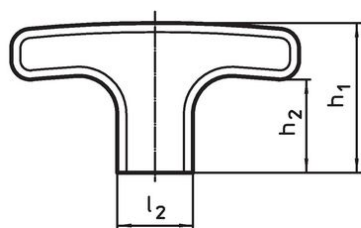


Opis produktu

Materiał

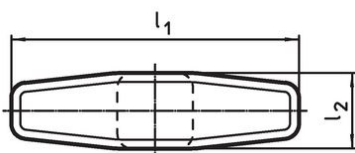
- Aluminium, powłoka z tworzywa sztucznego, zgodne z RAL 9005, czarne, matowe

Rysunek



Rysunek 1

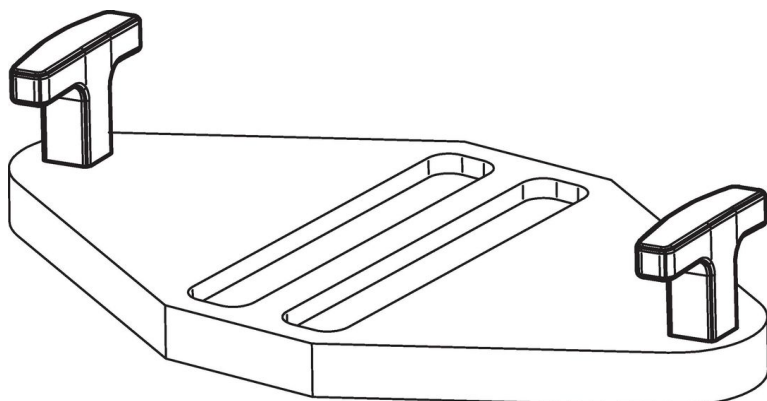
Rysunek 2



Informacje do zamówienia

Wymiary							[g]	Nr art.
d ₂	l ₁	l ₂	h ₁	h ₂	t			
z gwintowanym otworem ślepym – rysunek 2								
M6	55	14	33	22	12	34	24512.0120	

Przykład aplikacji



Zgodność

Zgodny z RoHS

Zgodny zgodnie z Dyrektywą 2011/65/UE i Dyrektywą 2015/863

Nie zawiera substancji SVHC

Brak substancji SVHC o zawartości powyżej 0,1% mas. – lista SVHC z 14.06.2023.

Nie zawiera substancji Propozycji 65

Nie zawiera substancji z rozporządzenia Proposition 65.

<https://www.P65Warnings.ca.gov/>

Wolny od minerałów konfliktu

Ten produkt nie zawiera żadnych substancji oznaczonych jako „minerały konfliktu”, takich jak tantal, cyna, złoto lub wolfram z Demokratycznej Republiki Konga lub krajów sąsiednich.