

Volants pleins • DIN 3670
24570.0306



Description produit

Empreintes de préhension prévues à l'arrière
Moyeu usiné; couronne tournée avec finition polie-miroir sur toutes les faces, les surfaces non usinées sont sablées.

Matières

Volant

- fonte d'aluminium en coquille

Assemblage

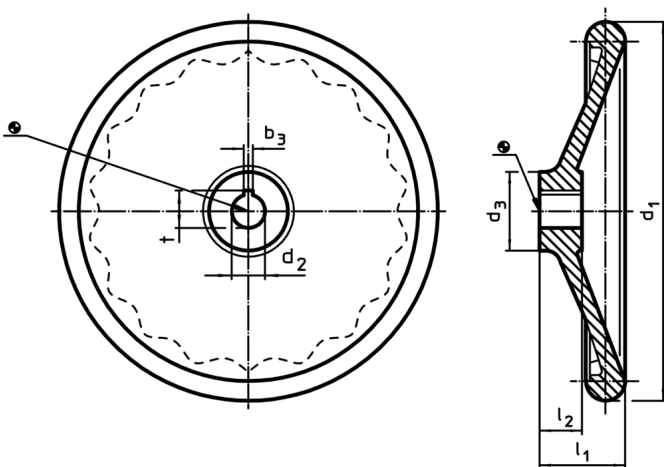
Les rondelles de fermeture EH 22270. sont utilisées pour la fixation axiale.

Plus d'informations

Autres produits

- Rondelles

Plan

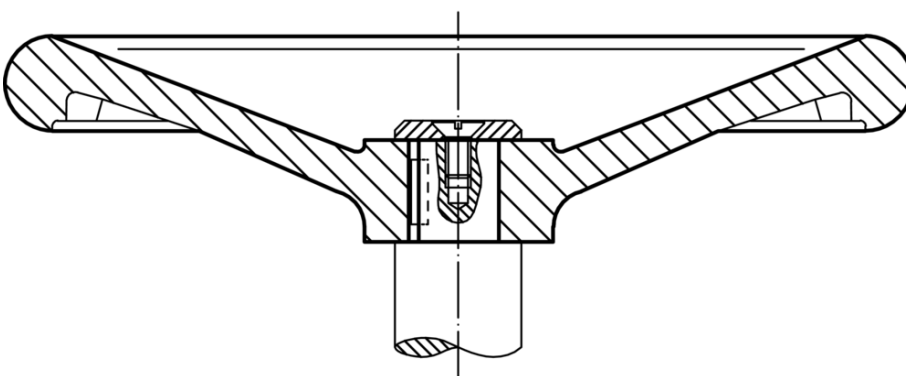


L'orientation de la rainure de clavette peut être différente de celle représentée sur le dessin.

Informations détaillées

d ₁	d ₂ H7	Dimensions			Rainure de moyeu DIN 6885 feuille 1		[g]	Référence article
		d ₃	l ₁	l ₂	b ₃	t		
		[mm]			[mm]			
sans douille acier, avec rainure de clavette, forme N								
100	12	28	33	17	4	13,8	183	24570.0306

Exemple d'application



Conformité

Conforme à la directive RoHS

Contient du plomb – Conforme selon les exceptions 6a / 6b / 6c

Contient des substances SVHC >0,1 % m/m

Contient du plomb – Liste SVHC [REACH] au 10.06.2022

Contient des substances de la Proposition 65



En cas d'exposition, le plomb peut être cancérigène et reprotoxique
<https://www.P65Warnings.ca.gov/>

Ne contient pas de minerais de la guerre

Ce produit ne contient pas de substances classées comme "minerais de la guerre" telles que le tantale, l'étain, l'or ou le wolfram provenant de République démocratique du Congo ou de pays frontaliers.