

Zawiasy • Odlew cynkowy, z indeksowaniem pozycji

25164.0010



Opis produktu

Zawiasy z odlewu cynkowego z indeksowaniem położenia przytrzymują drzwi i pokrywy w stałej pozycji. Zapobiega to niepożądanemu automatycznemu zamykaniu i otwieraniu drzwi. Jest to zaletą w przypadku gdy maszyna jest napełniania lub podczas napraw i konserwacji.

Wersja z pozycjami indeksowania -3° oraz 117° (rys. 2) zapewnia, że drzwi lub pokrywa lekko dociskają ramę obudowy pod kątem -3° po zamknięciu.

Te zawiasy z odlewu cynkowego charakteryzują się prostym i ponadczasowym wzornictwem.

Materiał

Korpus

- Odlew cynkowy, pokryty tworzywem sztucznym, srebrny, zgodny z RAL 9006, matowy

Oś

- Stal nierdzewna 1.4305

Sprężyna

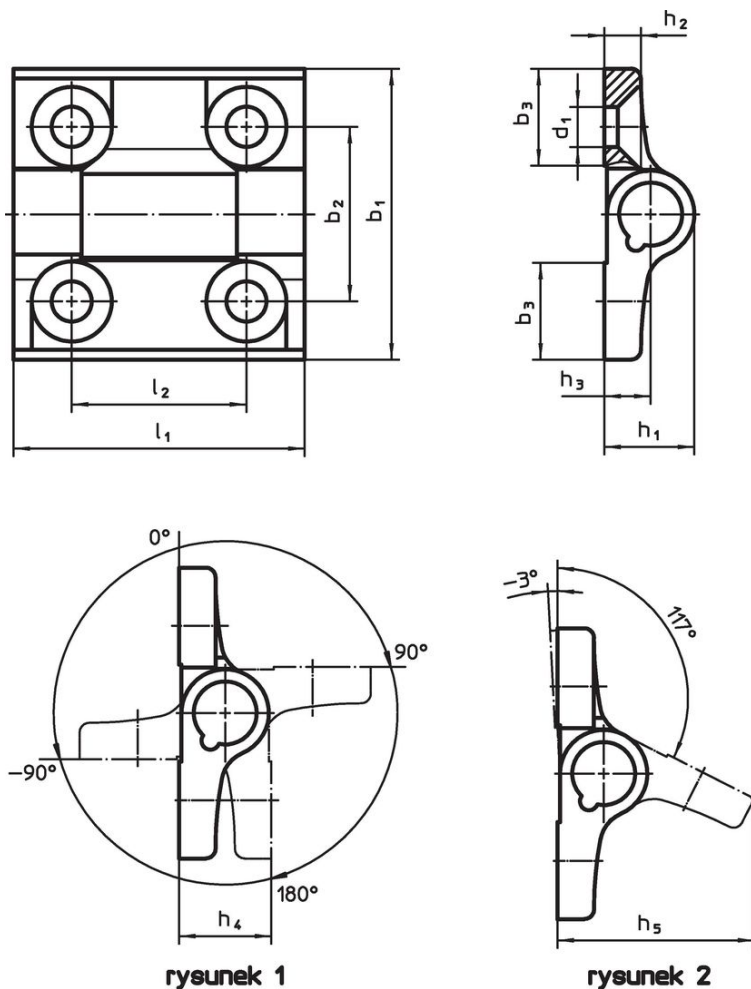
- Drut ze stali sprężynowej

Więcej informacji

Inne produkty

- Płytki dystansowe, do zawiasów
- Płytki gwintowane, do zawiasów

Rysunek



Informacje do zamówienia

Wymiary											maks. [°C]	[g]	Nr art.
b ₁	l ₁	b ₂	b ₃	d ₁	h ₁ [mm]	h ₂	h ₃	h ₄	h ₅	l ₂			
pozycje indeksowania -3° and 117° – rysunek 2, Odlew cynkowy, srebrny													
60	60	36	20	8,3	18,5	7,5	9,5	19	40,5	36	80	152	25164.0010

Zgodność

Zgodny z RoHS

Zgodny zgodnie z Dyrektywą 2011/65/UE i Dyrektywą 2015/863

Nie zawiera substancji SVHC

Brak substancji SVHC o zawartości powyżej 0,1% mas. – lista SVHC z 14.06.2023.

Nie zawiera substancji Propozycji 65

Nie zawiera substancji z rozporządzenia Proposition 65.

<https://www.P65Warnings.ca.gov/>

Wolny od minerałów konfliktu

Ten produkt nie zawiera żadnych substancji oznaczonych jako „minerały konfliktu”, takich jak tantal, cyna, złoto lub wolfram z Demokratycznej Republiki Konga lub krajów sąsiednich.